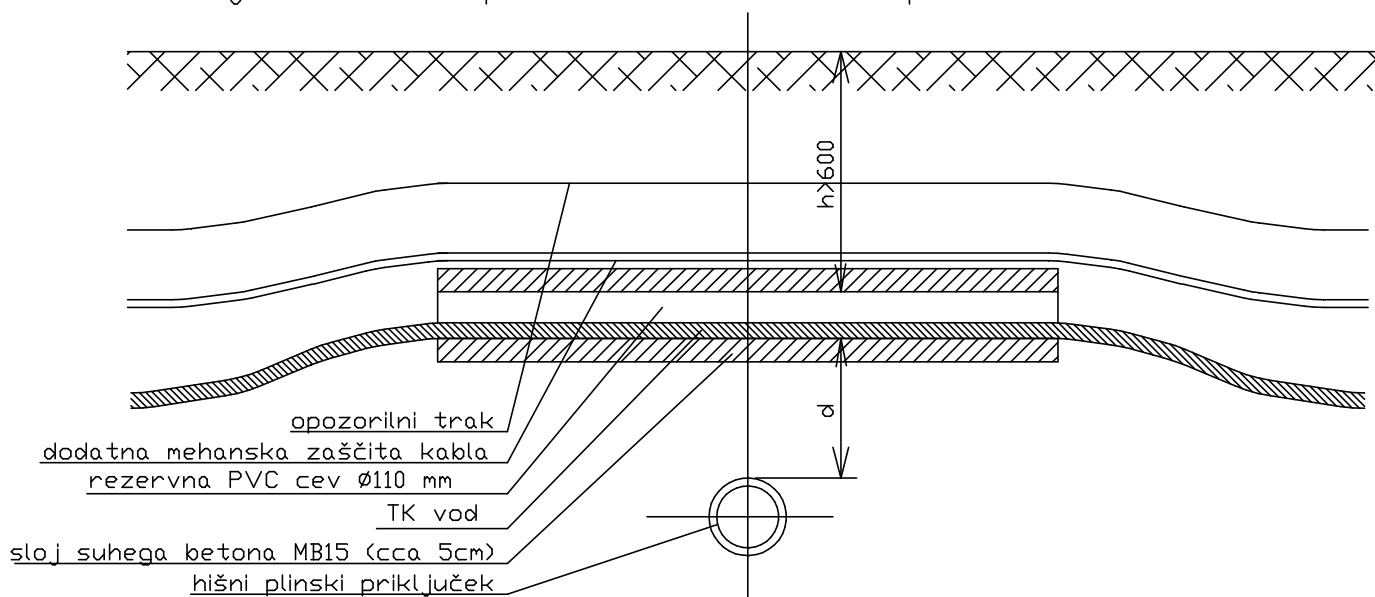


## Križanje TK voda in plinovoda - TK vod nad plinovodom



Z zaščitno cevjo za kabel

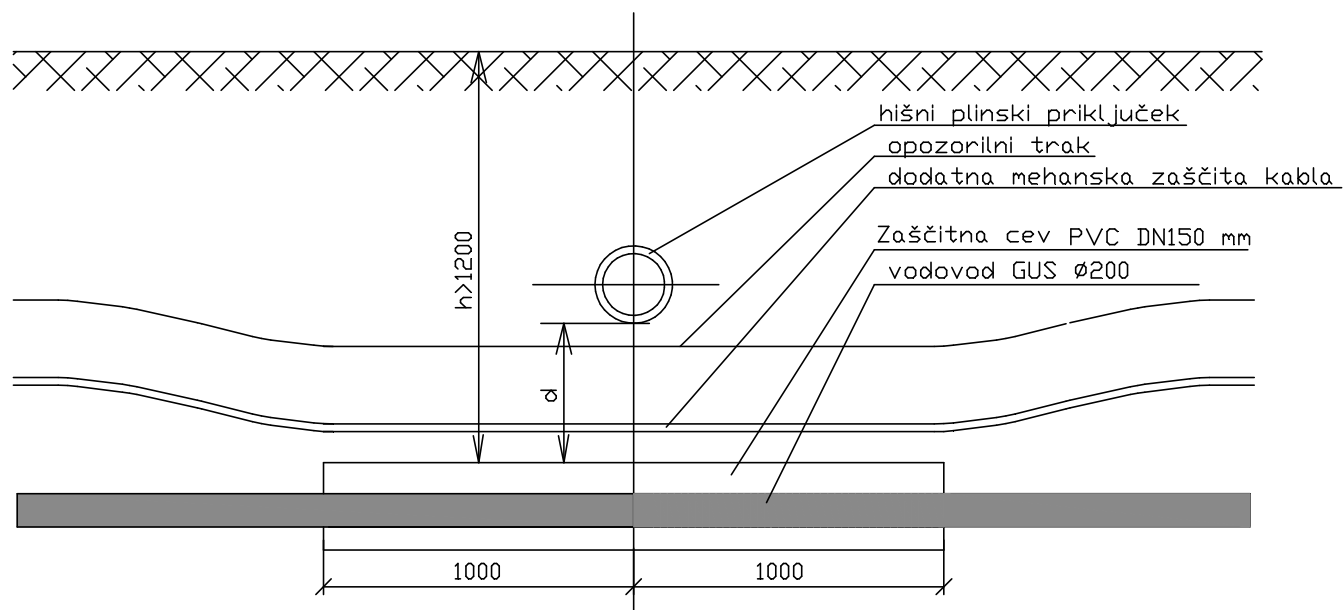
$d < 50$ cm za magistralni plinovod

$d < 30$ cm za priključni plinovod

Detajl K1

## KRIŽANJE VODOVODA S PLINOVODOM

Križanje vodovoda in plinovoda - vodovod pod plinovodom



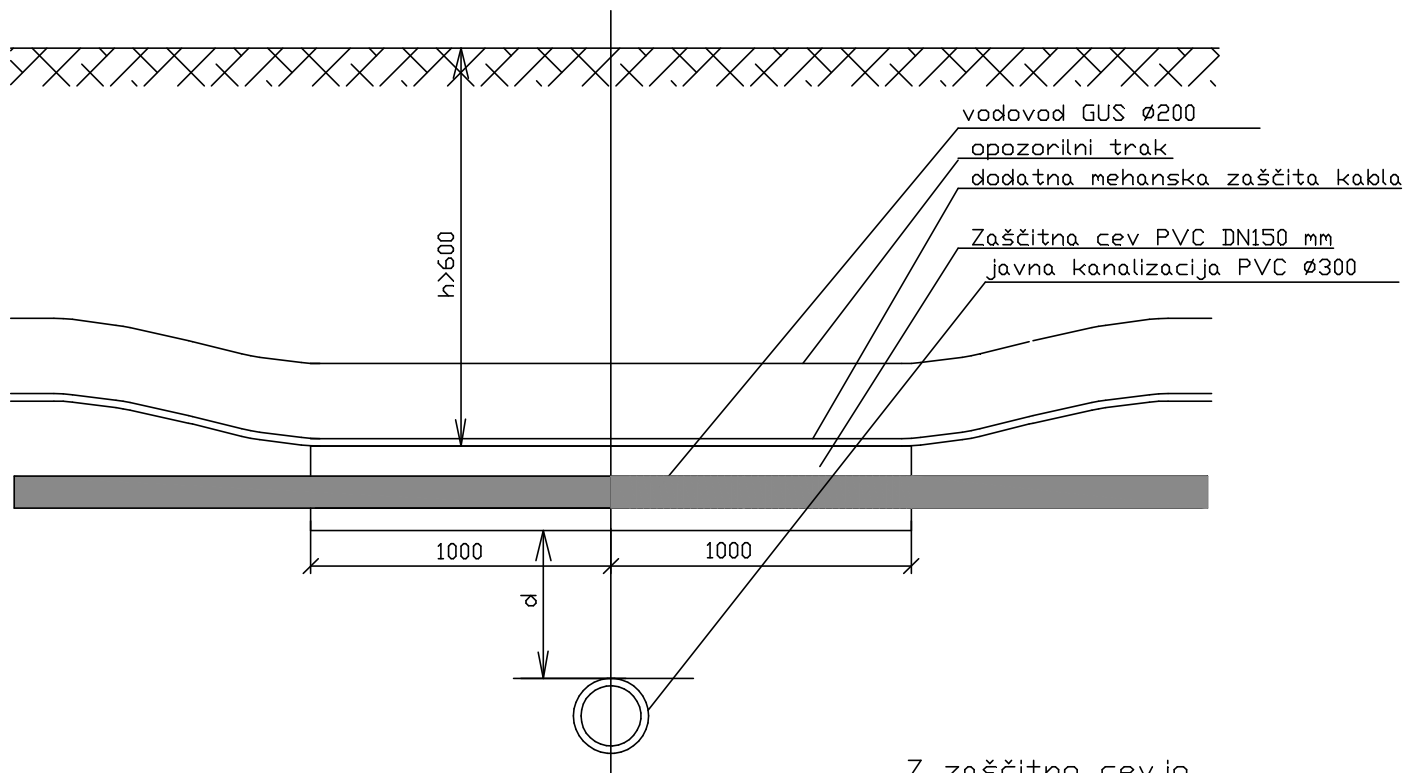
$d > 30$  cm za priključni plinovod z največjim delovnim tlakom do vključno 5 barov

Detajl K2

**LIST ŠT. 5**

# KRIŽANJE JAVNE KANALIZACIJE Z VODOVODOM

Križanje javne kanalizacije in vodovoda - kanalizacija pod vodovodom



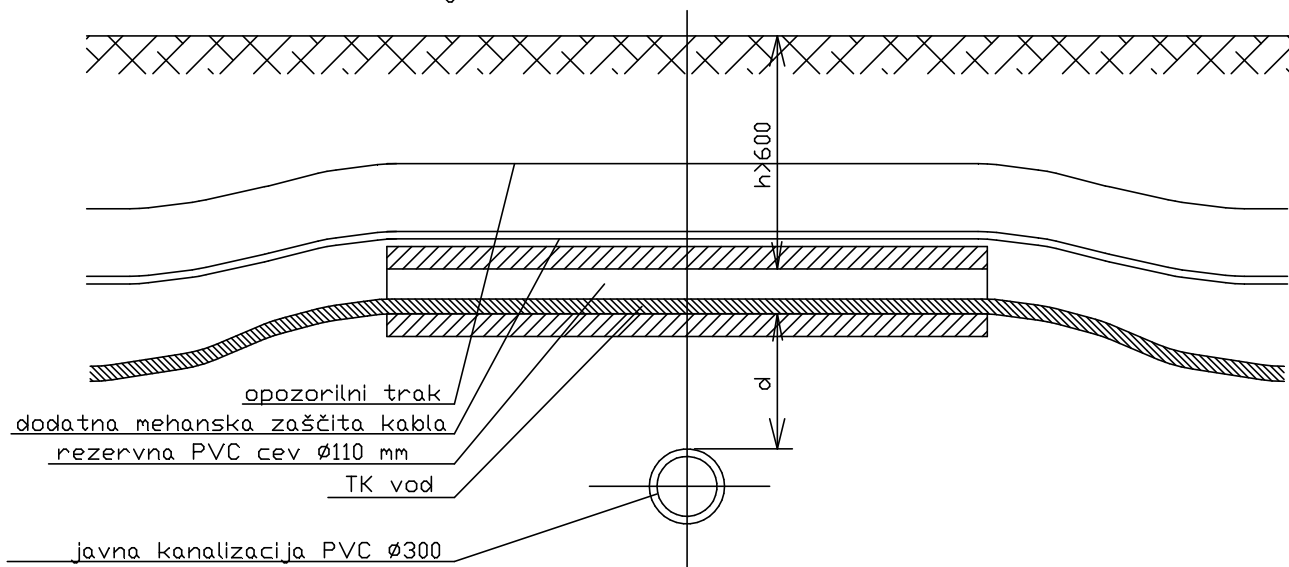
Z zaščitno cevjo  
d < 30 cm za vodovodni priključek  
d < 50 cm za magistralne cevovode

Detajl K4

# KRIŽANJE TK VODA Z JAVNO KANALIZACIJO

Križanje TK voda in javne kanalizacije

TK vod nad kanalizacijo



Z zaščito TK voda in rezervno cevjo  
d < 30 cm za priključek kanalizacije  
d < 50 cm za javno kanalizacijo

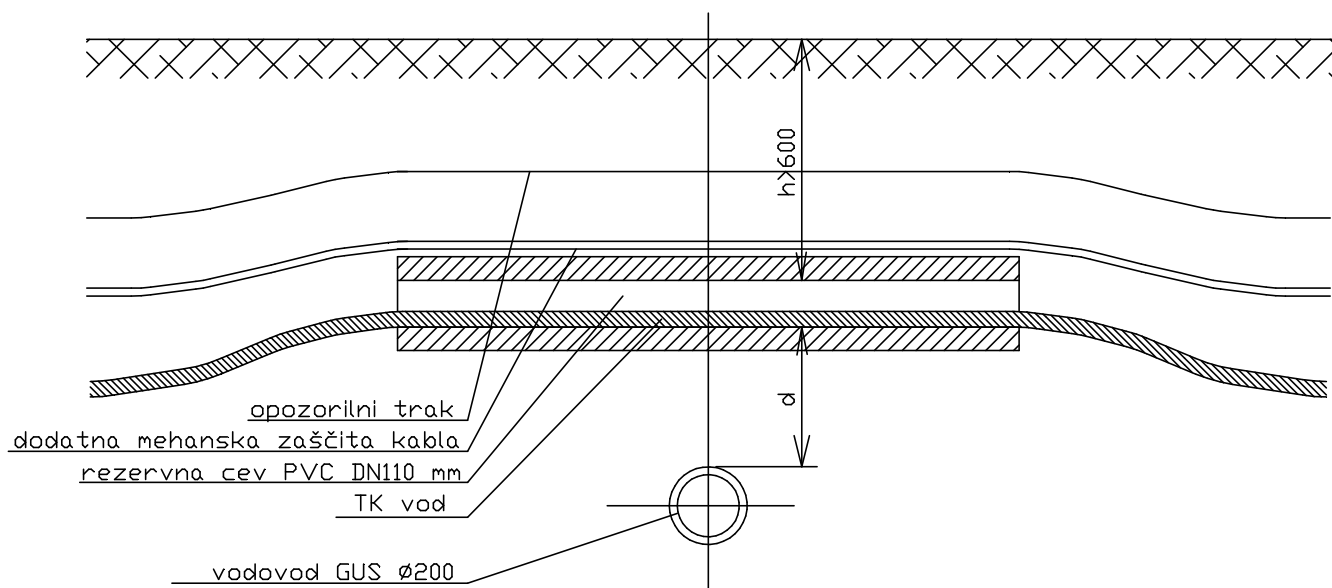
Detajl K3

**LIST ŠT. 6**

## KRIŽANJE TK VODA Z JAVNIM VODOVODOM

Križanje TK voda in javnega vodovoda

TK vod nad vodovodom



Z zaščito TK voda in rezervno cevjo

$d < 30$  cm za vodovodni priključek

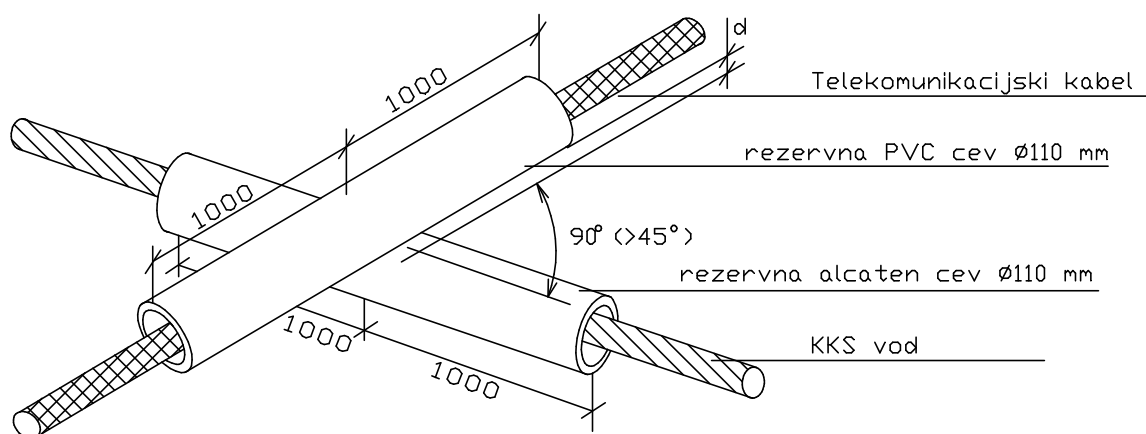
$d < 50$  cm za magistralne cevovode

Detajl K5

## KRIŽANJE TK VODA S KKS VODOM

Križanje TK voda in KKS voda; TK vod nad KKS vodom

Z dodatno zaščito



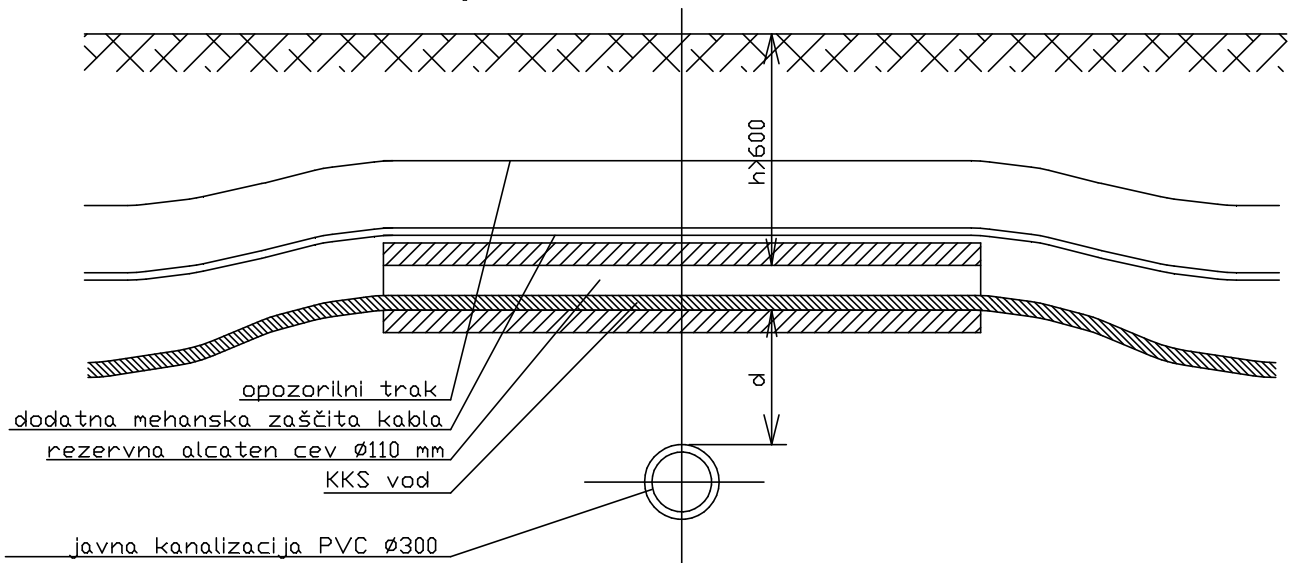
$d \leq 0,3$  m za priključne vode

$d \leq 0,5$  m za glavne vode

Detajl K8

## KRIŽANJE KKS VODA Z JAVNO KANALIZACIJO

Križanje KKS voda in javne kanalizacije  
KKS vod nad kanalizacijo



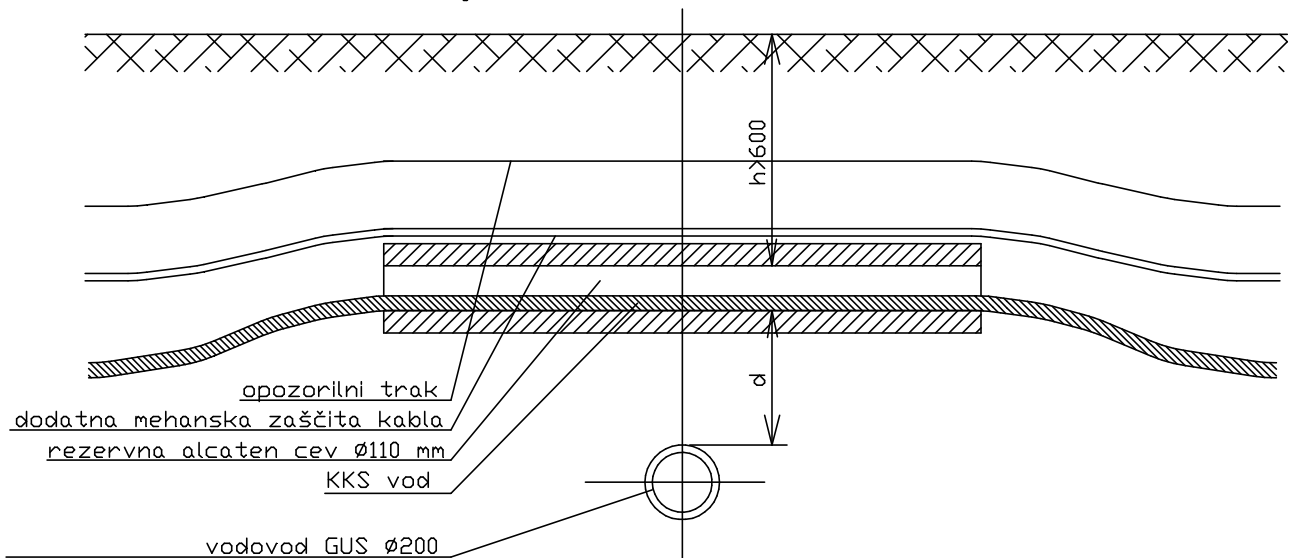
Z zaščito KKS voda in rezervno cevjo

$d < 30$  cm za priključek kanalizacije  
 $d < 50$  cm za javno kanalizacijo

Detajl K7 in K9

## KRIŽANJE KKS VODA Z JAVNIM VODOVODOM

Križanje KKS voda in javne kanalizacije  
KKS vod nad kanalizacijo



Z zaščito KKS voda in rezervno cevjo

$d < 30$  cm za vodovodni priključek  
 $d < 50$  cm za magistralne cevovode

Detajl K6