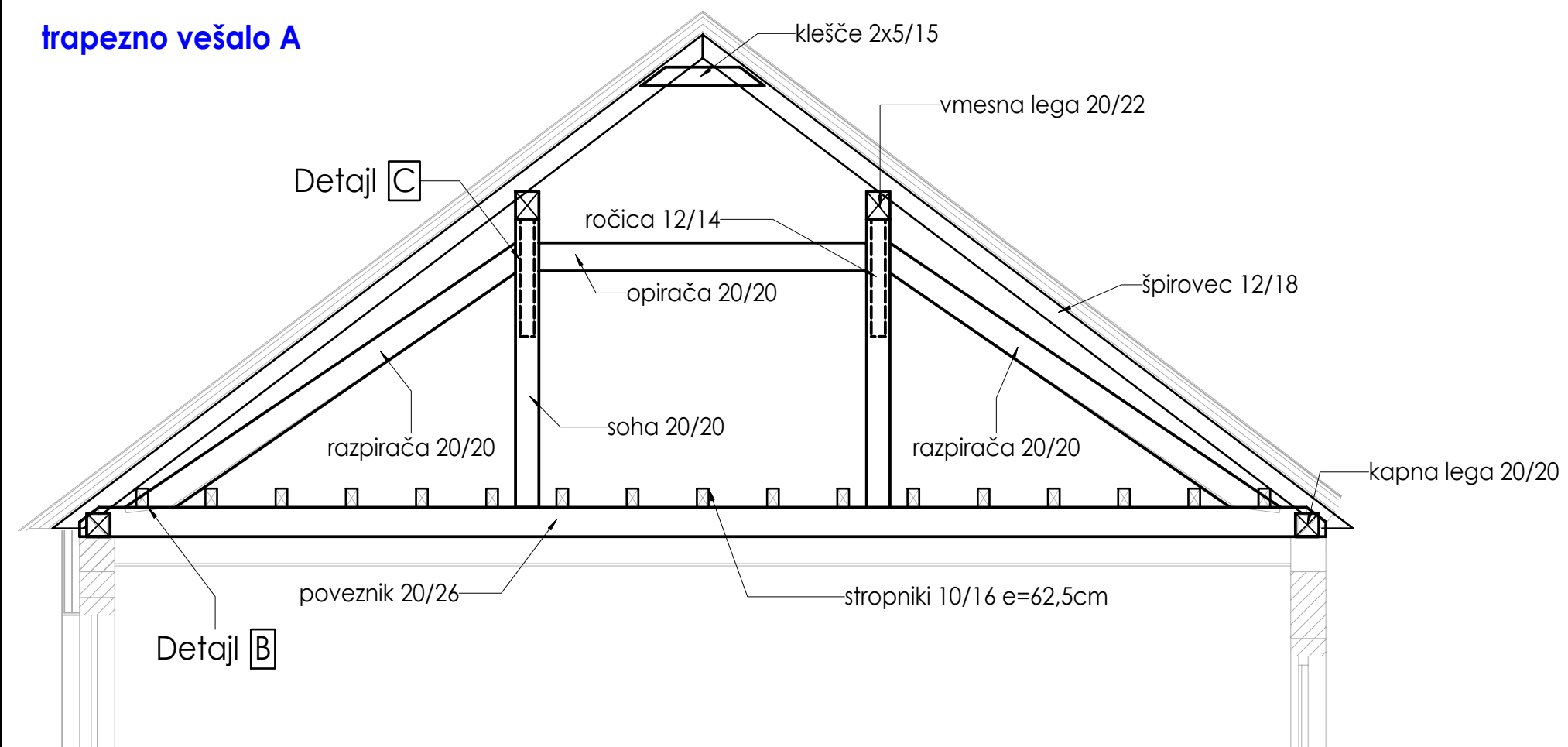


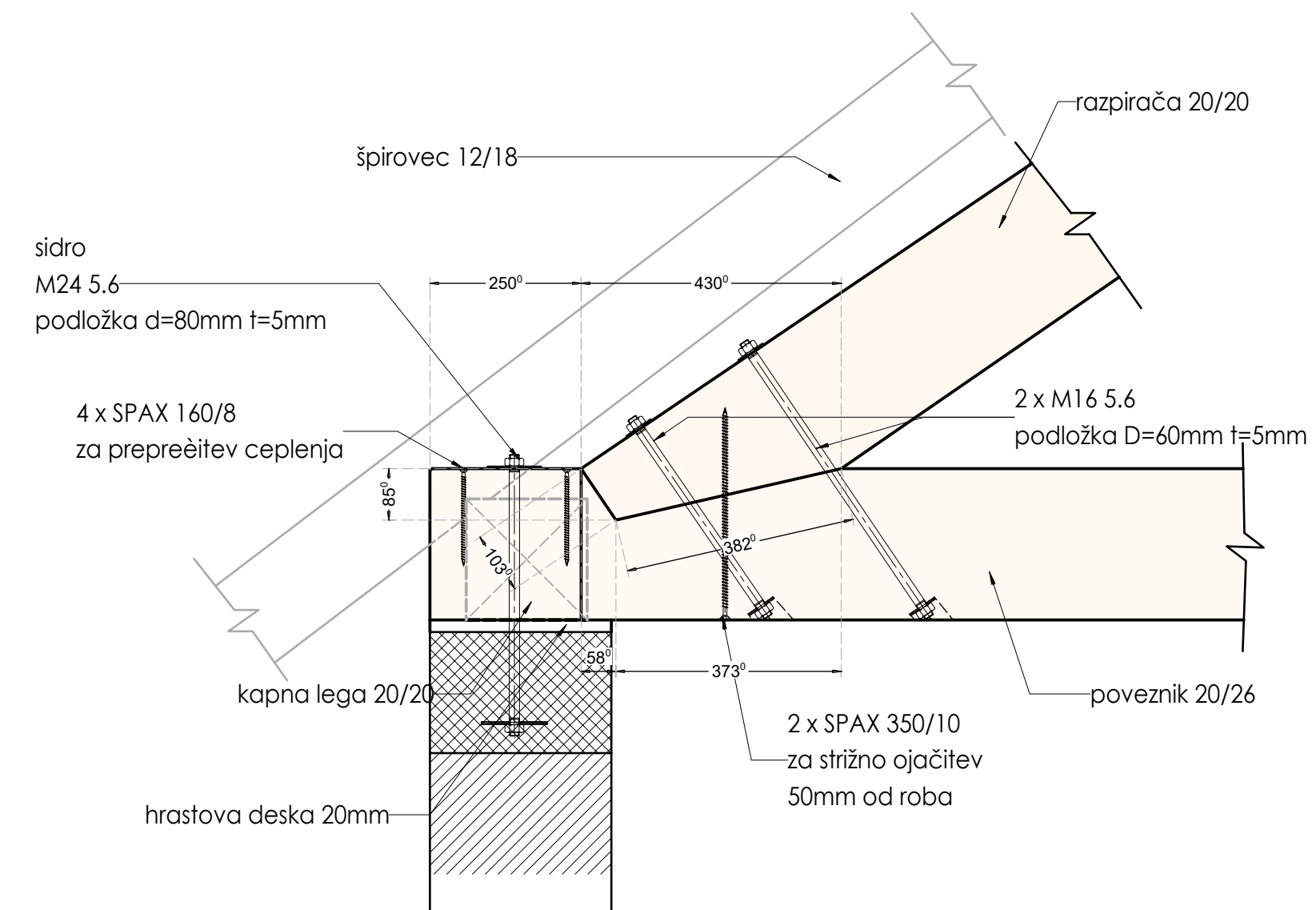
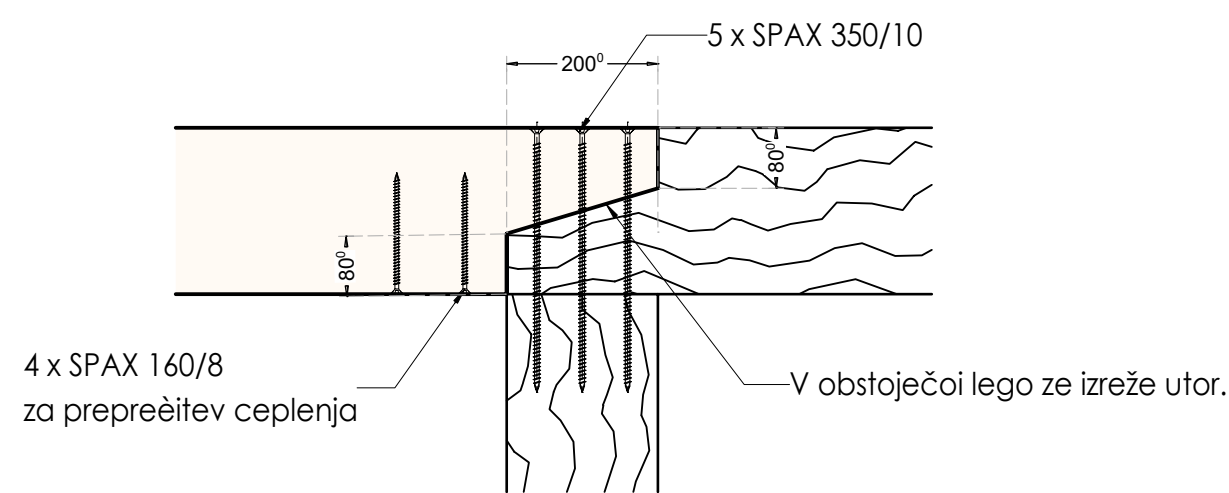
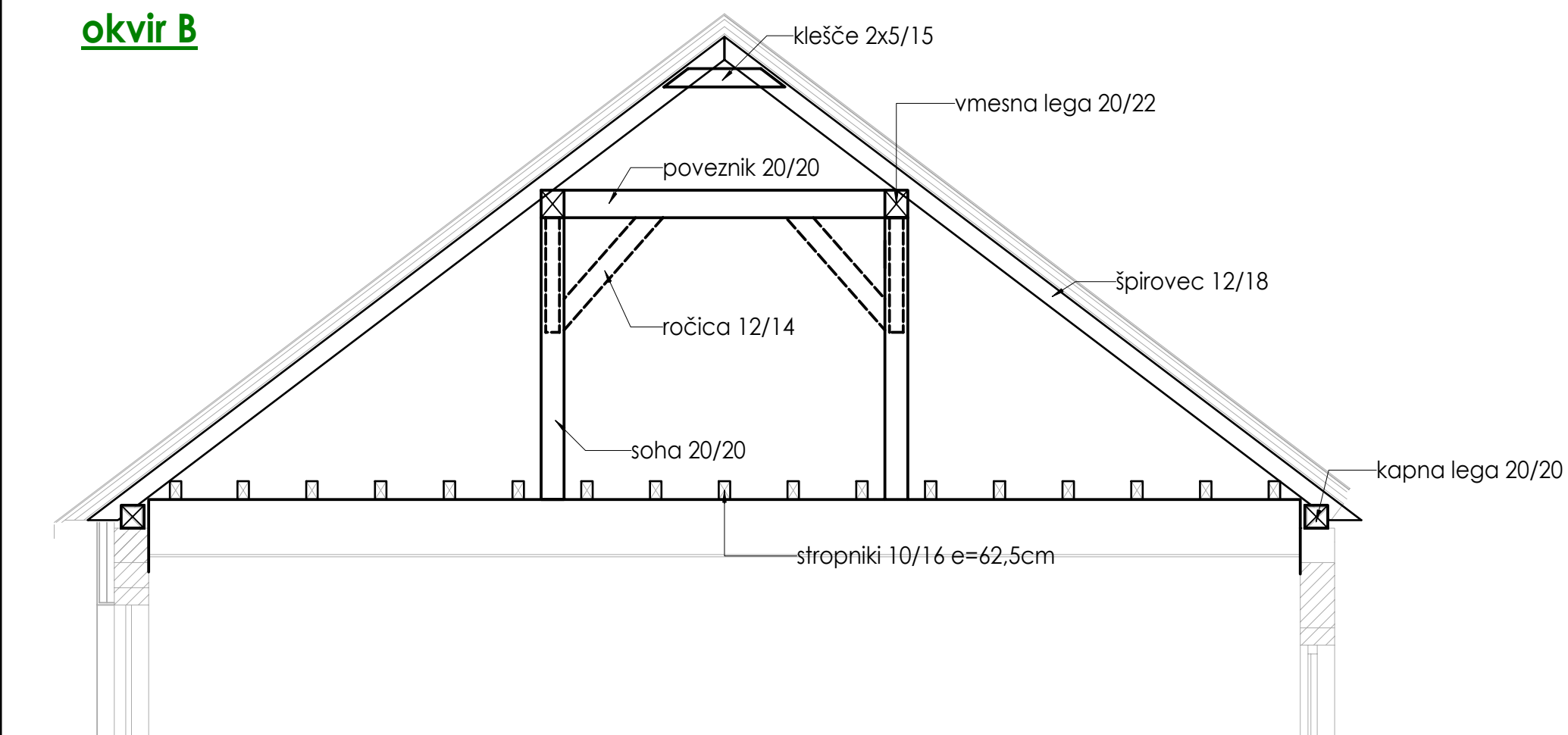
POZICIJSKI NAČRT

trapezno vešalo A



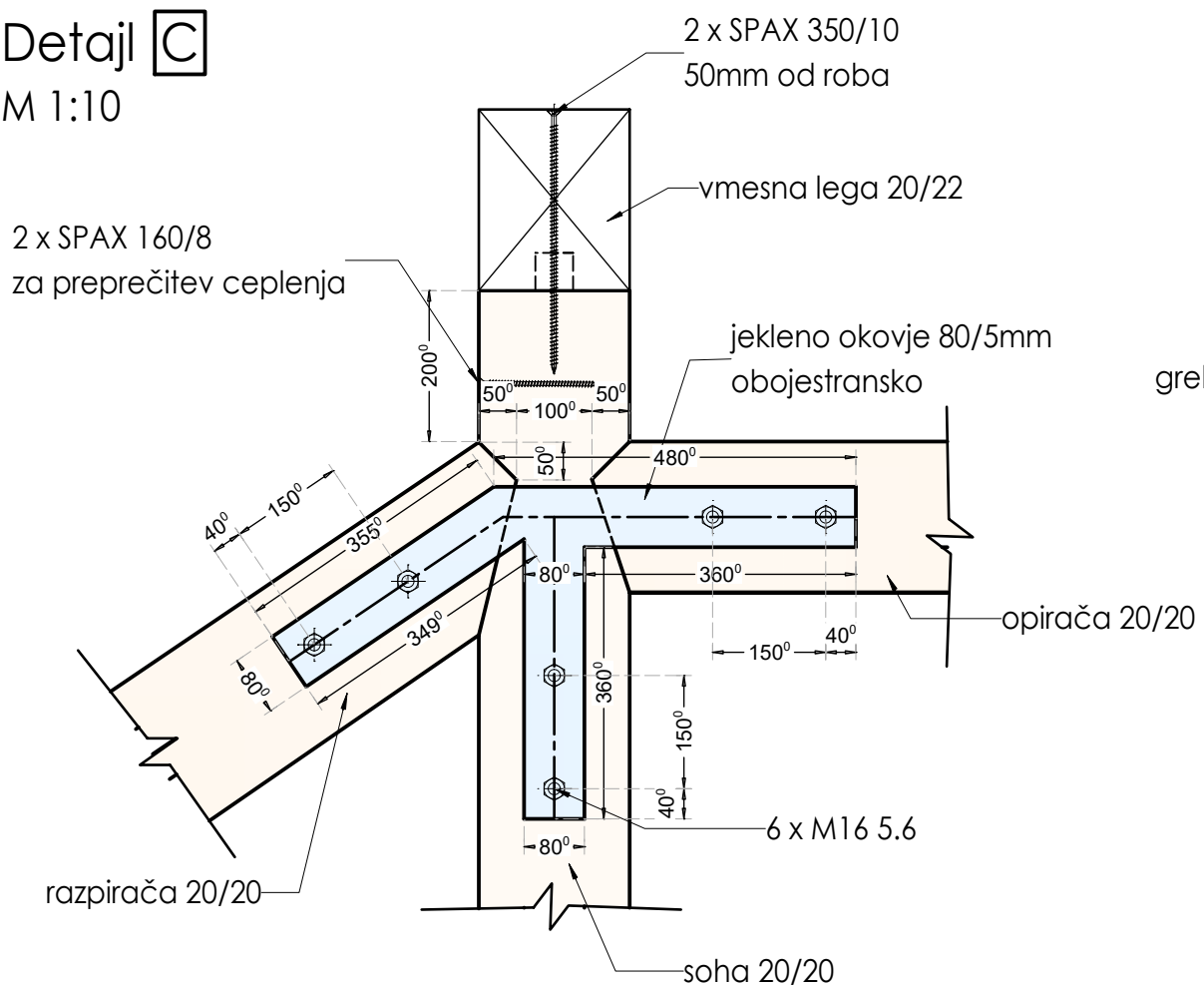
POZICIJSKI NAČRT

okvir B



Detajl C

M 1:10



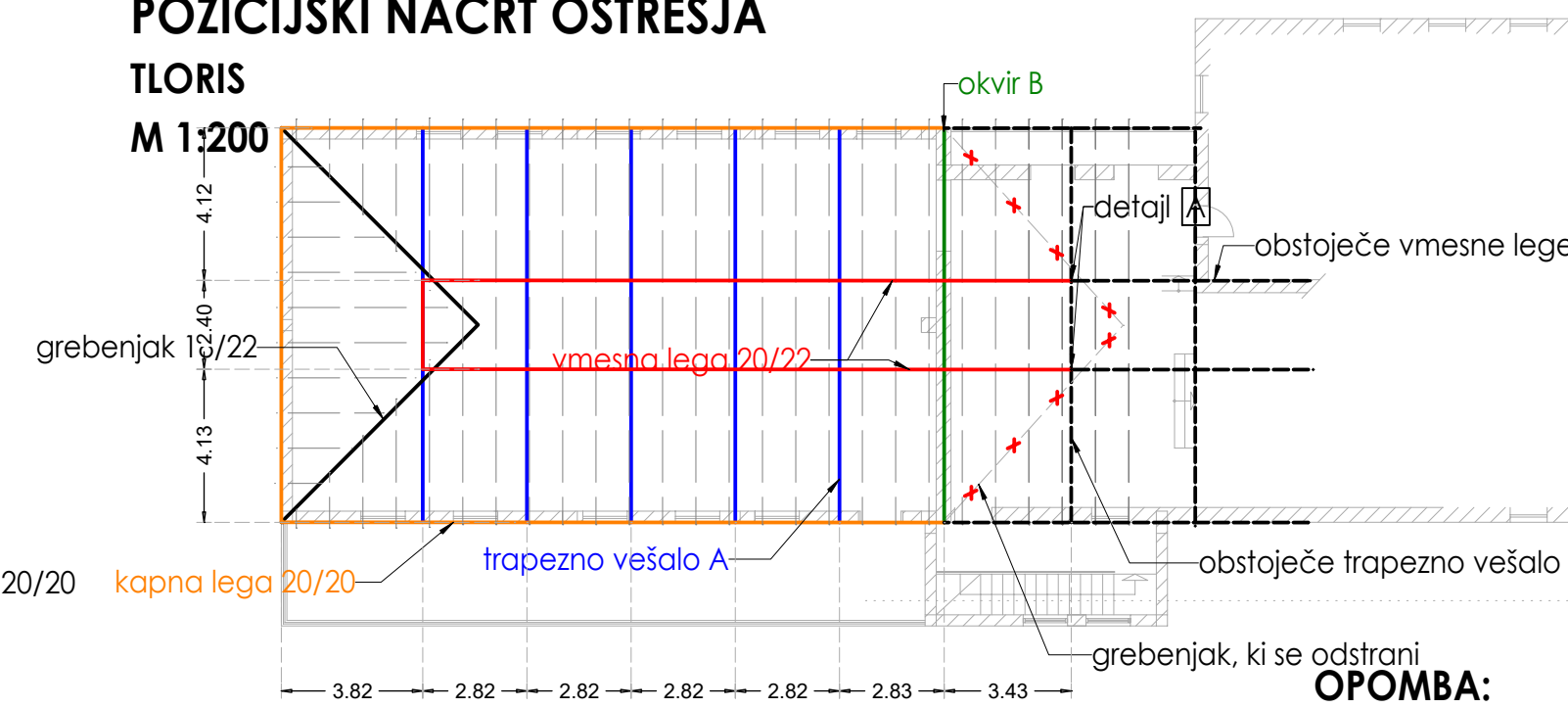
OPOMBA:

Za vse lesne vijake je potrebno predvrtavanje.

POZICIJSKI NAČRT OSTREŠJA

TLORIS

M 1:200



OPOMBA:

Vse mere je potrebno preveriti na licu mesta!

BTi d.o.o., Rogaška Slatina

TEL.: 03 / 819-28-33
MOBtel.: 041 / 654-635

VRSTA IN LOKACIJA OBJEKTA:

GRADNJA GARAŽNE STAVBE-PRIZIDEK K OBSTOJEČEMU OBJEKTU ROGATEC

INVESTITOR / NAROČNIK:
OBČINA ROGATEC
POT K RIBNIKU 4
3252 ROGATEC

	Ime in Priimek	Id. št.:	Podpis	Projekt št.: 30/19
VODJA PROJEKTA	BORIS DRAŠKOVIČ, gradb.teh.	A - 9136		VRSTA PROJEKTA: PZI
POOBLAŠČENI INŽENIR	BENJAMIN ČOH, mag.inž.grad.	G - 4157		VSEBINA / NASLOV RISBE: POZICIJSKI NAČRTI - OSTREŠJE
				MERILO: 1:100, 50, 10
				DATUM: JUNIJ 2020
				LIST ŠT.: GK 1.0