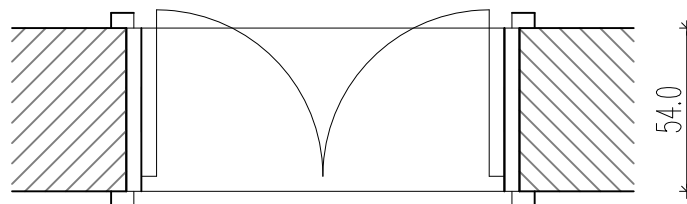
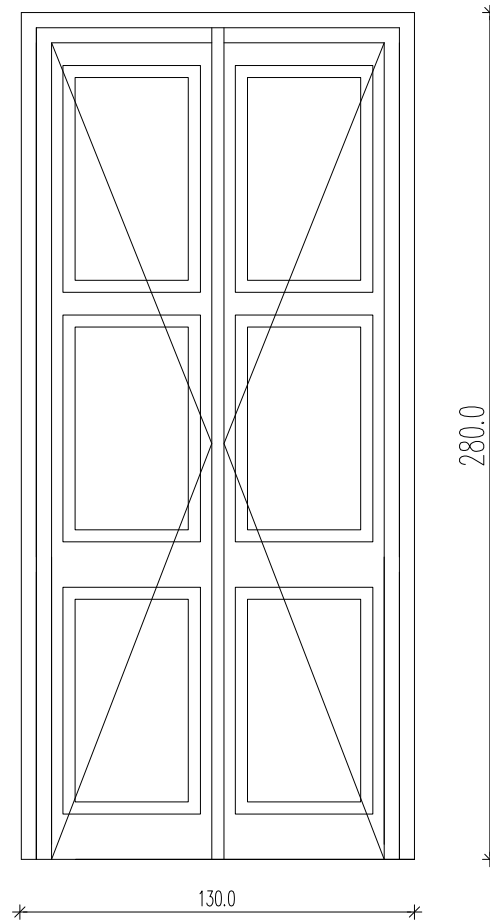


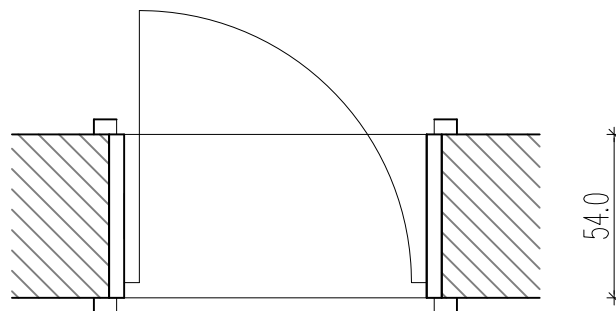
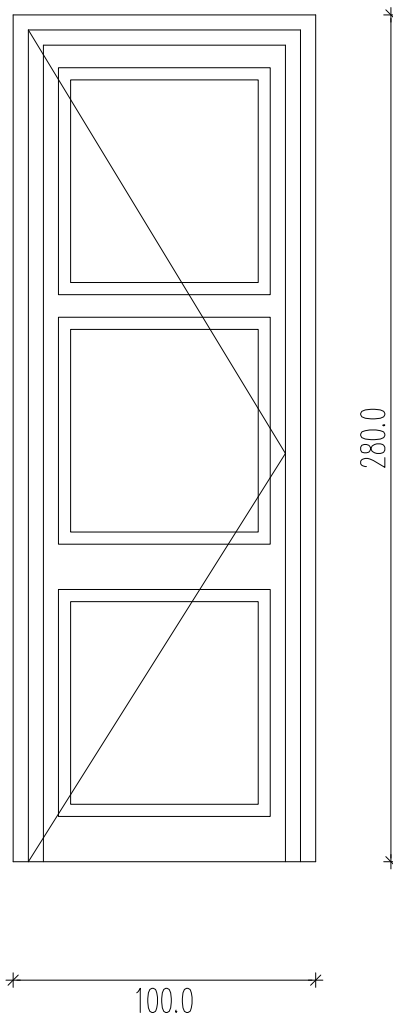
VSE MERE PREVERITI NA MESTU

mera:	130/280	požar:	/
vgraditev:	suhomontaža / vijačeno in zatesnjeno	ključavnica:	cilindrična /master ključ
podboj:	trdi les, barva po izboru projektanta	kljuka:	po izboru projektanta
krilo:	trdi les, barva po izboru projektanta		
zasteklitev:			
okovje: kovinsko, I. kvaliteta			
nahajanje: pritličje, 1. nad., 2. nad.			
posebnosti:			
- dvokrilna		število: 1	list št.: 001
objekt:	št. projekta:	datum:	merilo:
NOTRANJSKI MUZEJ - STARA KOMANDA GARNIZIJE V POSTOJNI	22-622-33	MAJ 2006	1:25



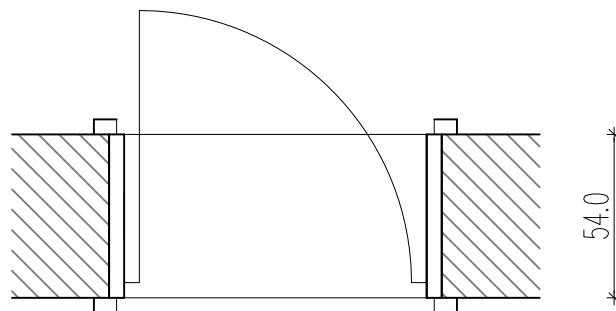
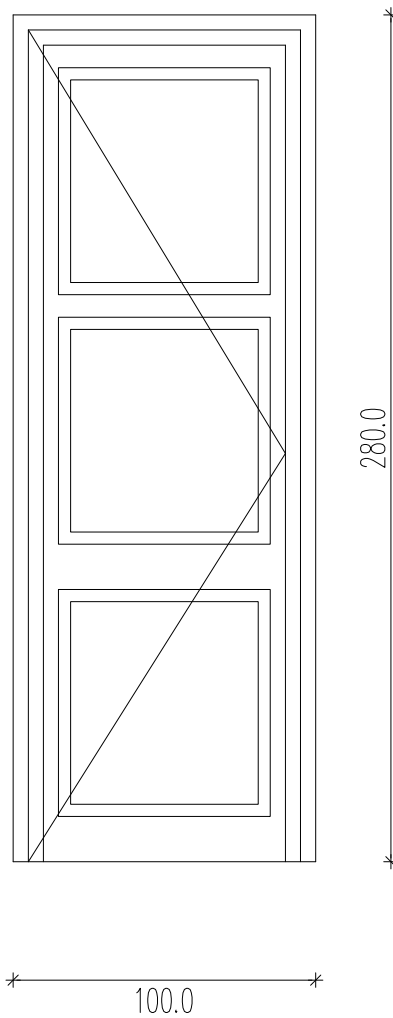
VSE MERE PREVERITI NA MESTU

mera:	130/280	požar:	/
vgraditev:	suhomontaža / vijačeno in zatesnjeno	ključavnica:	cilindrična /master ključ
podboj:	trdi les, barva po izboru projektanta	kljuka:	po izboru projektanta
krilo:	trdi les, barva po izboru projektanta		
zasteklitev: FLOAT varnostno steklo - brušeni robovi 8mm			
okovje: kovinsko, I. kvaliteta			
nahajanje: pritličje, 1. nad., 2. nad.			
posebnosti:		število: 1	list št.:
- dvokrilna			002
- požarno varna F60			
objekt:	št. projekta:	datum:	merilo:
NOTRANJSKI MUZEJ - STARA KOMANDA GARNIZIJE V POSTOJNI	22-622-33	MAJ 2006	1:25



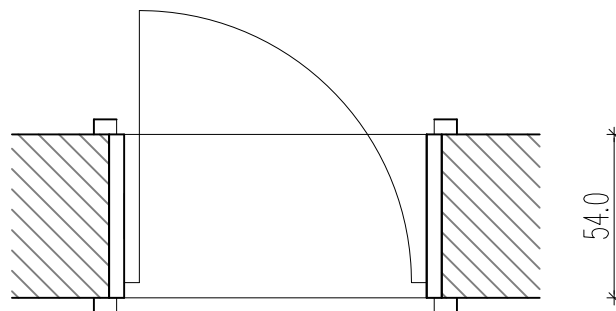
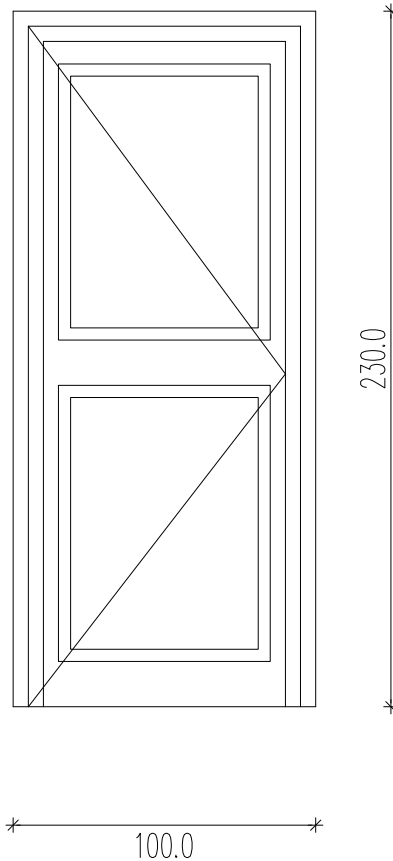
VSE MERE PREVERITI NA MESTU

mera:	100/280	požar:	/
vgraditev:	suhomontaža / vijáčeno in zatesnjeno	ključavnica:	cilindrična / master ključ
podboj:	trdi les, barva po izboru projektanta	kljuka:	po izboru projektanta
krilo:	trdi les, barva po izboru projektanta		
zasteklitev:			
okovje: kovinsko, I. kvaliteta			
nahajanje: pritličje, 1. nad., 2. nad.			
posebnosti:			
- enokrilna		število: 1	list št.:
- požarno varna F60			003
objekt:	št. projekta:	datum:	merilo:
NOTRANJSKI MUZEJ - STARA KOMANDA GARNIZIJE V POSTOJNI	22-622-33	MAJ 2006	1:25



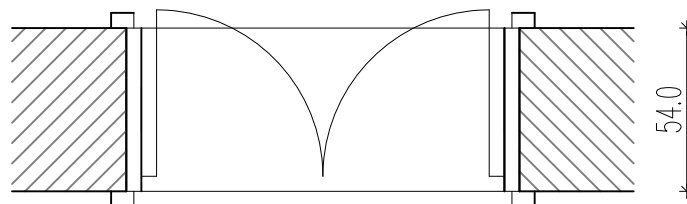
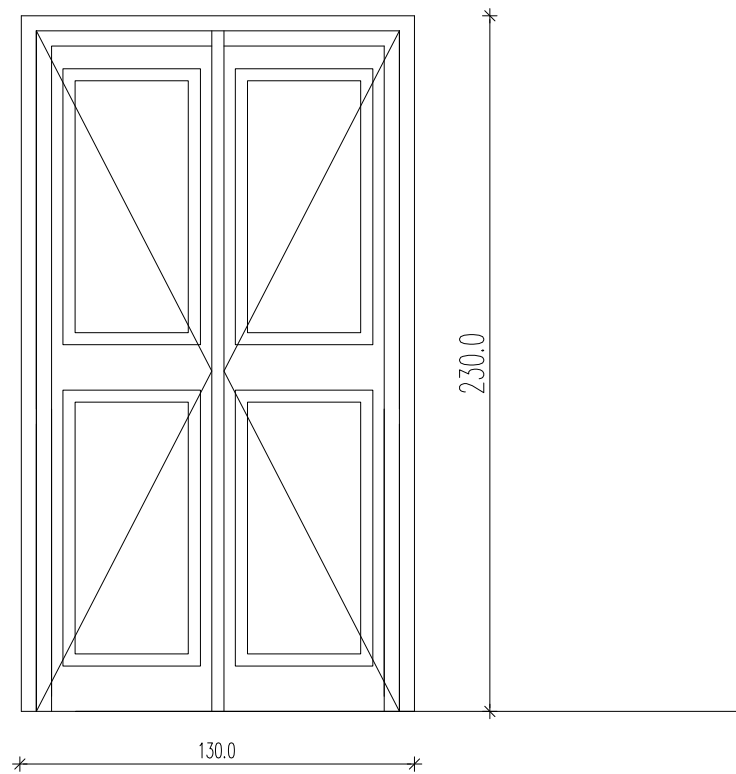
VSE MERE PREVERITI NA MESTU

mera:	100/280	požar:	/
vgraditev:	suhomontaža / vijáčeno in zatesnjeno	ključavnica:	cilindrična / master ključ
podboj:	trdi les, barva po izboru projektanta	kljuka:	po izboru projektanta
krilo:	trdi les, barva po izboru projektanta		
zasteklitev:	FLOAT varnostno steklo - brušeni robovi 8mm		
okovje:	kovinsko, I. kvaliteta		
nahajanje:	prtičje, 1. nad., 2. nad.		
posebnosti:			
- enokrilna		število: 1	list št.: 004
- požarno varna F60			
objekt:	št. projekta:	datum:	merilo:
NOTRANJSKI MUZEJ - STARA KOMANDA GARNIZIJE V POSTOJNI	22-622-33	MAJ 2006	1:25



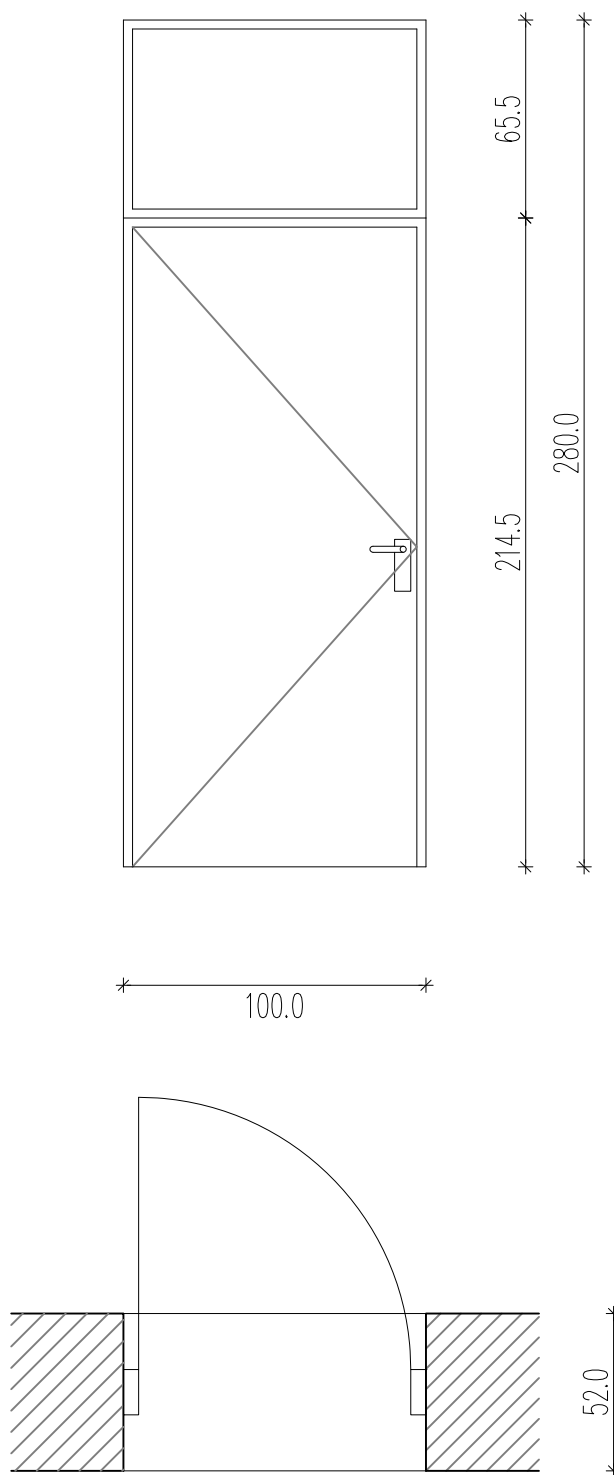
VSE MERE PREVERITI NA MESTU

mera:	100/210	požar:	/
vgraditev:	suhomontaža / vijačeno in zatesnjeno	ključavnica:	cilindrična /master ključ
podboj:	trdi les, barva po izboru projektanta	kljuka:	po izboru projektanta
krilo:	trdi les, barva po izboru projektanta		
zasteklitev:			
okovje: kovinsko, I. kvaliteta			
nahajanje: pritličje, 1. nad., 2. nad.			
posebnosti:		število: 1	list št.:
- enokrilna			005
- požarno varna F60			
objekt:	št. projekta:	datum:	merilo:
NOTRANJSKI MUZEJ - STARA KOMANDA GARNIZIJE V POSTOJNI	22-622-33	MAJ 2006	1:25



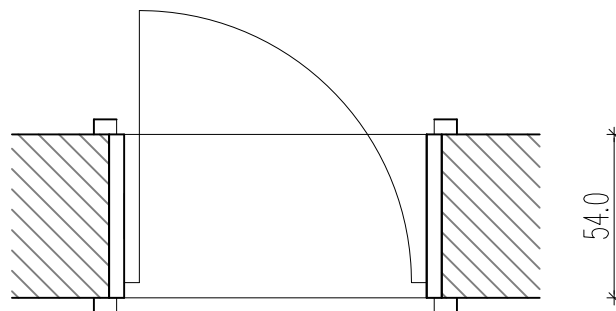
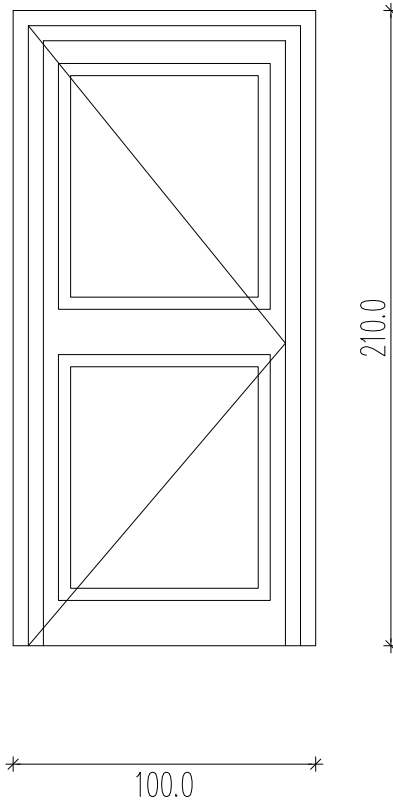
VSE MERE PREVERITI NA MESTU

mera:	130/230	požar:	/
vgraditev:	suhomontaža / vijáčeno in zatesnjeno	ključavnica:	cilindrična /master ključ
podboj:	trdi les, barva po izboru projektanta	kljuka:	po izboru projektanta
krilo:	trdi les, barva po izboru projektanta		
zasteklitev: FLOAT varnostno steklo - brušeni robovi 8mm			
okovje: kovinsko, I. kvaliteta			
nahajanje: pritličje, 1. nad., 2. nad.			
posebnosti:		število: 1	list št.:
- dvokrilna			006
- požarno varna F60			
objekt:	št. projekta:	datum:	merilo:
NOTRANJSKI MUZEJ - STARA KOMANDA GARNIZIJE V POSTOJNI	22-622-33	MAJ 2006	1:25



VSE MERE PREVERITI NA MESTU

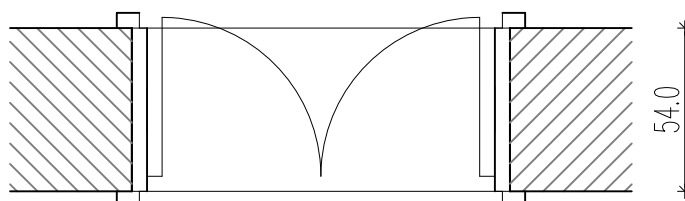
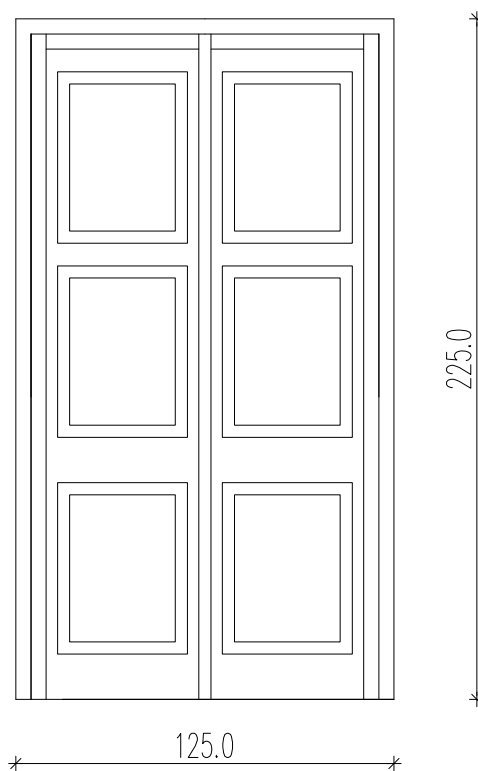
mera:	100/280	požar:	F60
vgraditev:	suhomontaža	ključavnica:	cilindrična /master ključ
podboj:	jeklo, vgrajeno v zid	kljuka:	po izboru projektanta
krilo:	kovina, barva po izboru projektanta		
zasteklitev: FLOAT varnostno steklo - brušeni robovi 10mm			
okovje: kovinsko, I. kvalitete			
nahajanje: klet			
posebnosti:		št. projekta:	list št.:
- s samozapiralim mehanizmom		22-622-33	007
- enokrillna			
objekt:	št. projekta:	datum:	merilo:
NOTRANJSKI MUZEJ - STARA KOMANDA GARNIZIJE V POSTOJNI	22-622-33	MAJ 2006	1:25



VSE MERE PREVERITI NA MESTU

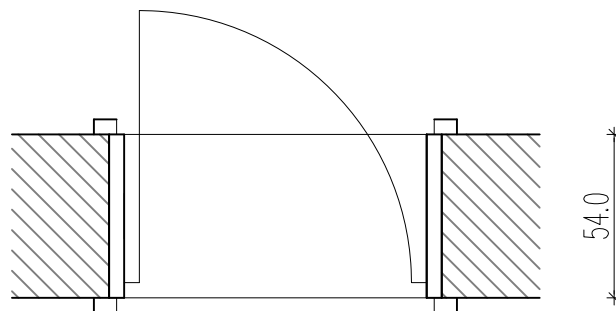
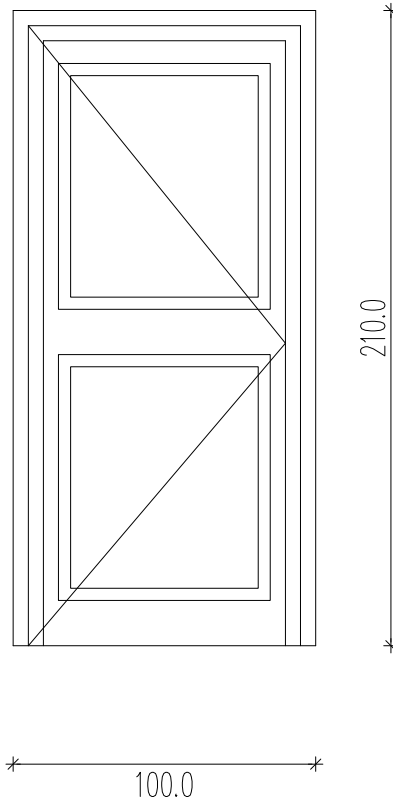
mera:	100/210	požar:	/
vgraditev:	suhomontaža / vijačeno in zatesnjeno	ključavnica:	cilindrična /master ključ
podboj:	trdi les, barva po izboru projektanta	kljuka:	po izboru projektanta
krilo:	trdi les, barva po izboru projektanta		
zasteklitev: FLOAT varnostno steklo - brušeni robovi 8mm			
okovje: kovinsko, I. kvaliteta			
nahajanje: pritličje, 1. nad., 2. nad.			
posebnosti:		število: 1	
- enokrilna		list št.: 008	
objekt:	št. projekta:	datum:	merilo:
NOTRANJSKI MUZEJ - STARA KOMANDA GARNIZIJE V POSTOJNI	22-622-33	MAJ 2006	1:25





VSE MERE PREVERITI NA MESTU

mera:	125/225	požar:	/
vgraditev:	suhomontaža / vijačeno in zatesnjeno	ključavnica:	cilindrična /master ključ
podboj:	trdi les, barva po izboru projektanta	kljuka:	po izboru projektanta
krilo:	trdi les, barva po izboru projektanta		
zasteklitev:			
okovje: kovinsko, I. kvaliteta			
nahajanje: pritličje, 1. nad., 2. nad.			
posebnosti:			
- dvokrilna		število: 1	list št.: 009
objekt:	št. projekta:	datum:	merilo:
NOTRANJSKI MUZEJ - STARA KOMANDA GARNIZIJE V POSTOJNI	22-622-33	MAJ 2006	1:25



VSE MERE PREVERITI NA MESTU

mera:	100/210	požar:	/
vgraditev:	suhomontaža / vijáčeno in zatesnjeno	ključavnica:	cilindrična / master ključ
podboj:	trdi les, barva po izboru projektanta	kljuka:	po izboru projektanta
krilo:	trdi les, barva po izboru projektanta		
zasteklitev:			
okovje: kovinsko, I. kvaliteta			
nahajanje: pritličje, 1. nad., 2. nad.			
posebnosti:		število: 1	list št.:
- enokrilna			010
- požarno varna F60			
objekt:	št. projekta:	datum:	merilo:
NOTRANJSKI MUZEJ - STARA KOMANDA GARNIZIJE V POSTOJNI	22-622-33	MAJ 2006	1:25