

## PODATKI O UDELEŽENCIH, GRADNJI IN DOKUMENTACIJI

INVESTITOR-1	
ime in priimek ali naziv družbe naslov ali sedež družbe elektronski naslov	<b>Občina Gorišnica</b> <b>Gorišnica 83 a, 2272 Gorišnica</b> Obcina@gorisnica.si
telefonska številka	<b>02/743 11 10</b>
davčna številka	

OSNOVNI PODATKI O GRADNJI	
naziv gradnje	<b>ŠPORTNI CENTER GORIŠNICA – NADSTREŠEK PRI GOSTINSKEM DELU 2 velikosti 5,60 m x 7,50m</b>

*naziv gradnje se določi po namenu glavnega objekta*

kratak opis gradnje	Na zemljiški parceli 354/1 k.o. Gajeveci namerava investitor izvesti nadstrešek ob gostinskem lokalu v velikosti 5,60 m x 7,50 m in višine 3,50 m na vzhodni strani objekta ŠPORTNCENTER GORIŠNICA. Nadstrešek bo izveden z jekleno konstrukcijo na stebrih in točkovnih temeljih. Kritina bo kovinska blagega naklona in skrita za atiko. Objekt ne bo imel samostojnih priključkov, le razsvetljava bo vezana na obstoječi lokal. nadstrešek bo služil za potrebe gostinskega lokala. Objekt bo tlorisnih velikosti 5,60 m x 7,50 m in višine 3,50 m
---------------------	--

*Seznam objektov, ureditev površin in komunalnih naprav z navedbo vrste gradnje.*

vrsta gradnje	[ X ] - novogradnja - prizidava
<i>Označiti vse ustrezne vrste gradnje</i>	[ X ] - legalizacija – prizidek k obstoječemu stanovanjskemu objektu
	[ X ] - legalizacija neskladnosti z gradbenim dovoljenjem

DOKUMENTACIJA	
vrsta dokumentacije <i>(IZP, DGD, PZI, PID)</i>	<b>PZI</b>

PODATKI O PROJEKTI DOKUMENTACIJI	
ime in priimek ali naziv družbe	<b>PROVERDE d.o.o</b>
Številka projekta	<b>062/2023</b>
Datum izdelave	<b>februar 2024</b>

PODATKI O PROJEKTANTU	
Projektant (naziv družbe)	<b>PROVERDE d.o.o</b>
naslov	Pušnikova ulica 18
Vodja projekta	Petra Geršak Klaneček u.d.i.g.
Identifikacijska številka	G 0321
Podpis vodje projekta	
Odgovorna oseba projektanta	Petra Geršak Klaneček prokurist
Podpis odgovorne osebe projekta	



**KAZALO:**

**TEHNIČNO POROČILO  
NASLOVNIICA  
POPIS DEL**

**GRAFIČNI P PRIKAZI**

	<i>merilo</i>	<i>list</i>
SITUACIJA	1:500	1
TLORIS TEMELJEV IN OSTREŠJA	1:50	2
TLORIS PRITLIČJA IN STREHE	1:50	3
PREREZ AA , BB	1:50	4
FASADE	1:50	5
FASADA SEVER	1:50	5a
TLORIS TEMELJEV IN OSTREŠJA – STRELOVOD IN OZEMLJITEV	1:50	6
TLORIS PRITLIČJA IN STREHE – RAZSVETLJAVA IN STRELOVOD	1:50	7

**STATIČNI IZRAČUN**

---



## TEHNIČNO POROČILO

---

### 1.0 SPLOŠNO

Investitor namerava na zemljiški parceli 354/1 k.o. Gajevci izvesti nadstrešek ob gostinskem lokalu. Nadstrešek bo velikosti 5,60 m x 7,50 m in višine 3,50 m. Nadstrešek bo postavljen na vzhodni strani obstoječega objekta ŠPORTNI CENTER GORIŠNICA. Nadstrešek bo služil za potrebe gostinskega lokala.

### 2.0 KONSTRUKCIJA

Nadstrešek bo izveden z jekleno nosilno konstrukcijo (po statičnem izračunu). Izvedli se bodo točkovni AB temelji 50/50/80 cm. Jeklena konstrukcija bo sestavljena iz jeklenih stebrov in nosilcev-škatlasti profil HOP 100/100/3,5, HOP 100/160/5. V temelj bo vgrajena siderna ploščica 200/200/8. Konstrukcija strehe bo izvedena iz jeklenih profilov HOP 60/100/3,5. Streha je v blagem naklonu - 4 °, od objekta in je skrita za atiko. Profili atike so 60/80/3. Strešna konstrukcija bo s spodnje strani zaprta z MK ploščami oz pločevino, v katero bodo vgrajene vgradne luči. Atika bo obdelana s pločevino. Vidna jeklena konstrukcija bo prašno barvana. Finalni tlak bodo betonski tlakovci. Na severni strani bo fasada zaprta s fasadno pločevino, pritrjeno na podkonstrukcijo.

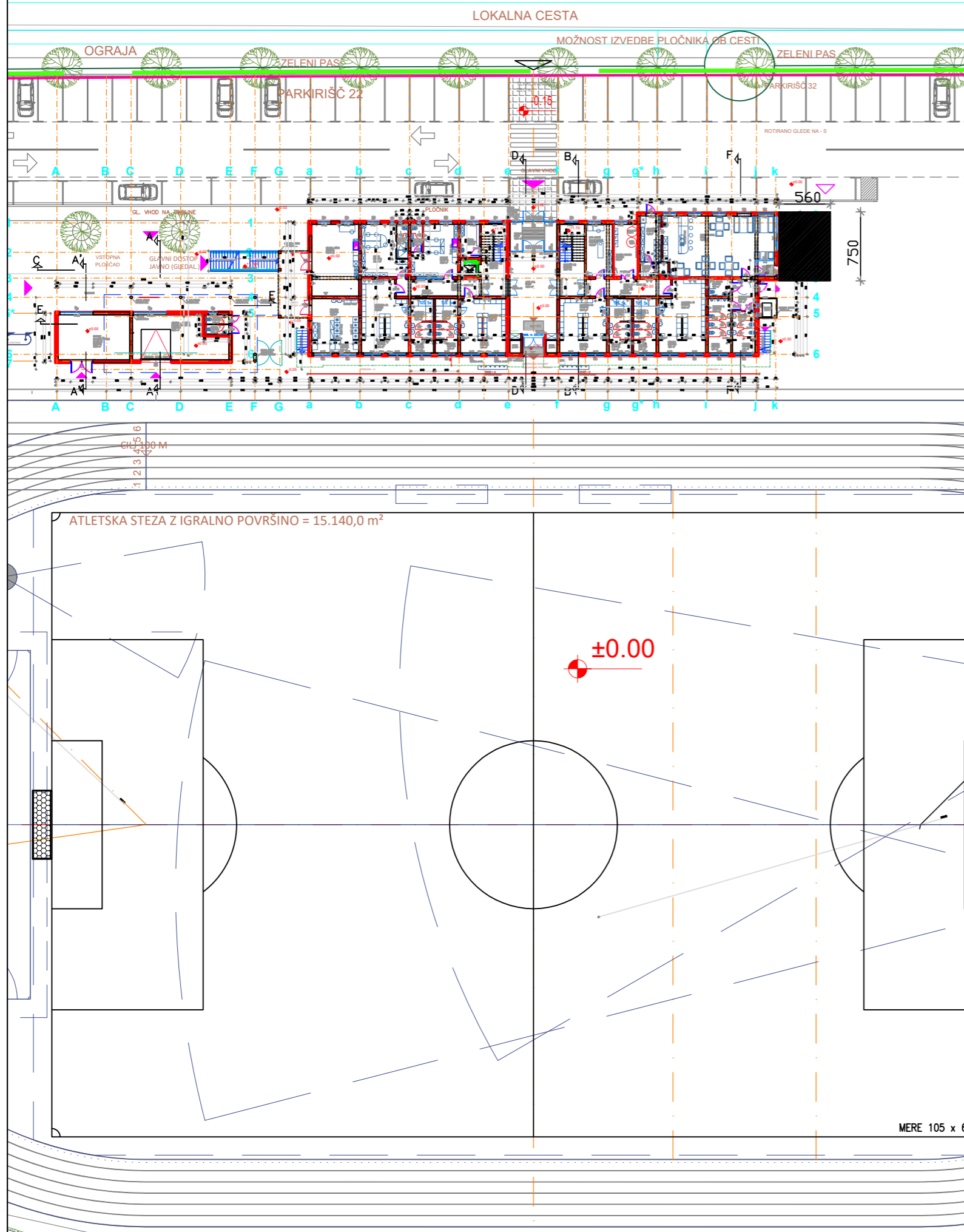
### 3.0 STREHA

Kritina bo trapezna pločevina s protikondenčnim obrizgom. Žleb je skrit za atiko. Izveden je strešni odvod iz strehe, preko novega peskolova in z navezavo na najbližji meteorni jašek. Izveden bo strelodod.

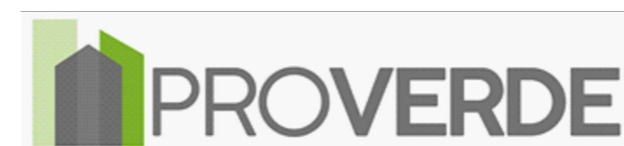
### 4.0 PRIKLJUČKI

Objekt ne bo imel samostojnih priključkov, le razsvetljava bo vezana na obstoječi lokal.





±0.00=210,50



Pušnikova 18, 2000 Maribor, SLOVENIJA, TEL. 429 02 20, 429 02 21

štev. projekta  
062/2023

štev. načrta  
062/2023, julij 2023

investitor  
Občina Gorišnica  
Gorišnica 83a, 2272 Gorišnica

objekt  
ŠPORTNI CENTER GORIŠNICA - NADSTREŠEK PRI  
GOSTINSKEM DELU

PARC. ŠT. 354/1 k.o. 411 Gajevci

**SITUACIJA**

M 1: 500

odgovorni vodja projekta PETRA GERŠAK KLANECEK u.d.i.g.

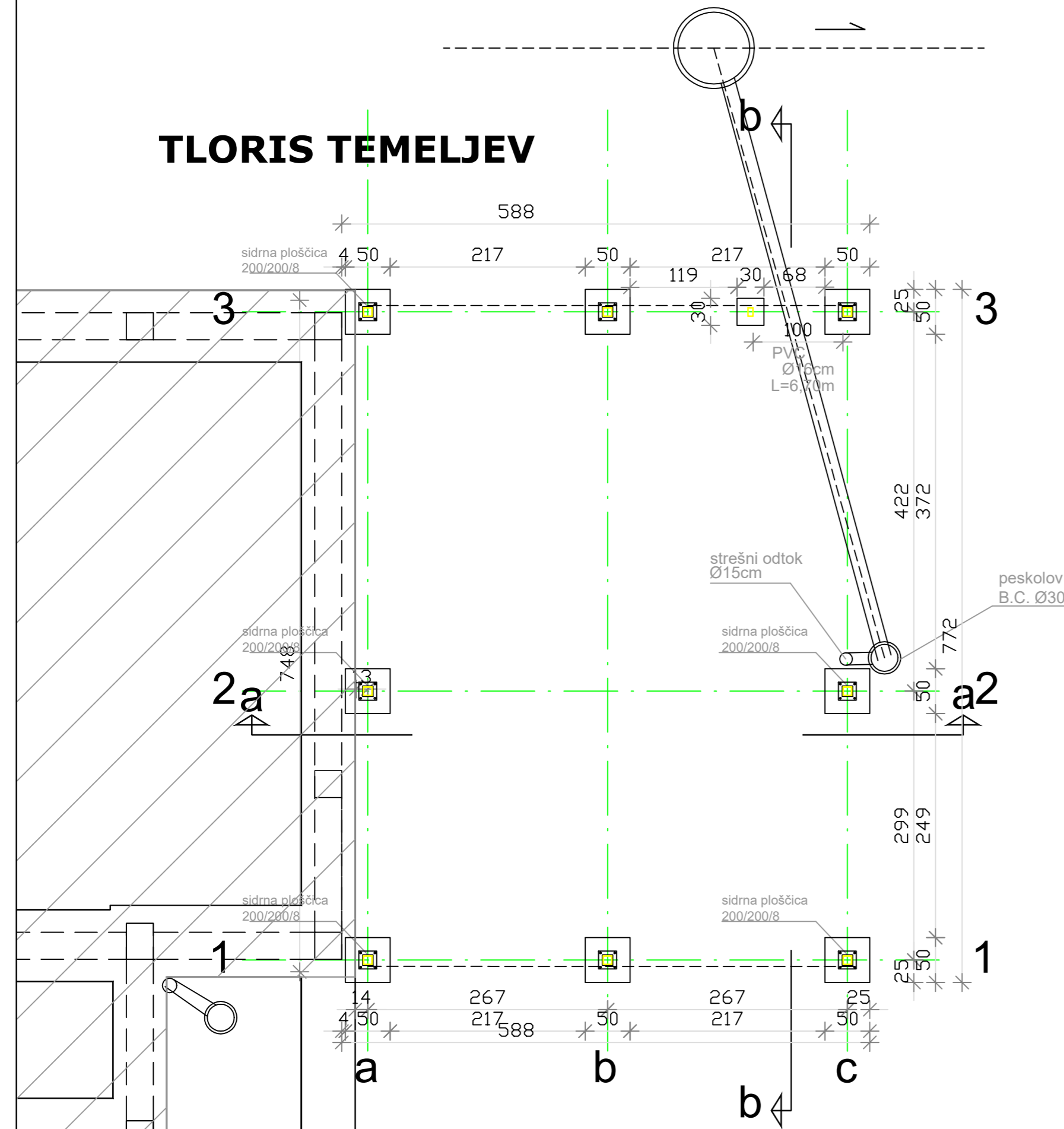
IZS G 0321

datum PZI

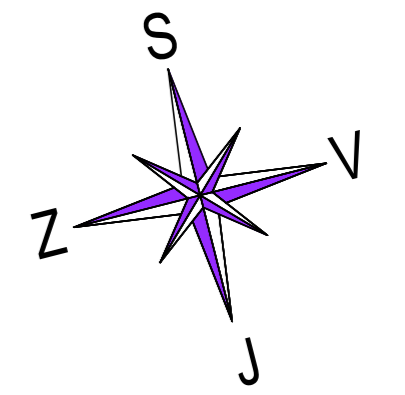
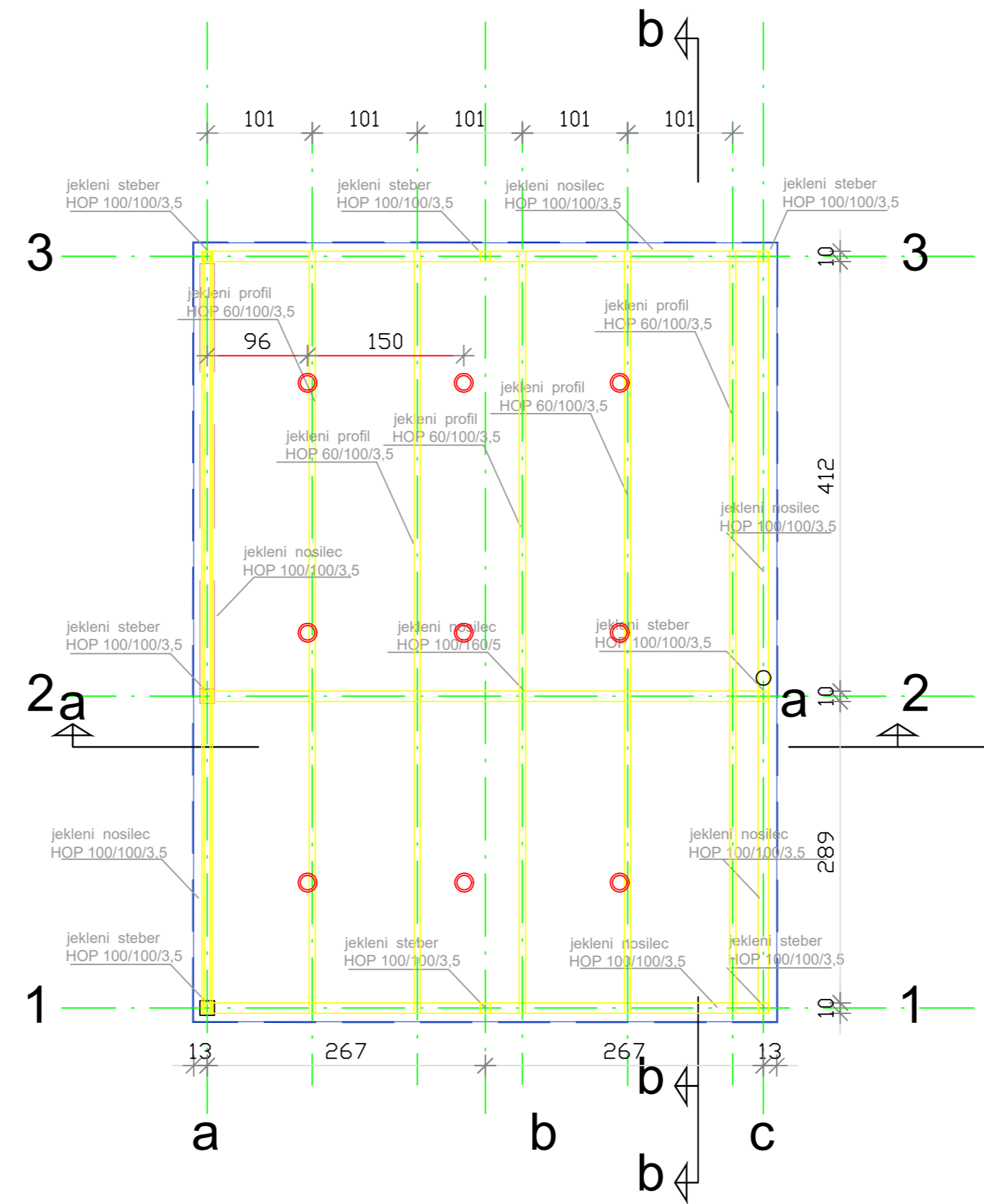
februar 2024

list št. 1

# TLORIS TEMELJEV



# TLORIS OSTREŠJA



Pušnikova 18, 2000 Maribor, SLOVENIJA, TEL. 429 02 20, 429 02 21

štev. projekta 062/2023  
 štev. načrta 062/2023, julij 2023

investitor Občina Gorišnica  
 Gorišnica 83a, 2272 Gorišnica  
 objekt ŠPORTNI CENTER GORIŠNICA - NADSTREŠEK PRI  
 GOSTINSKEM DELU

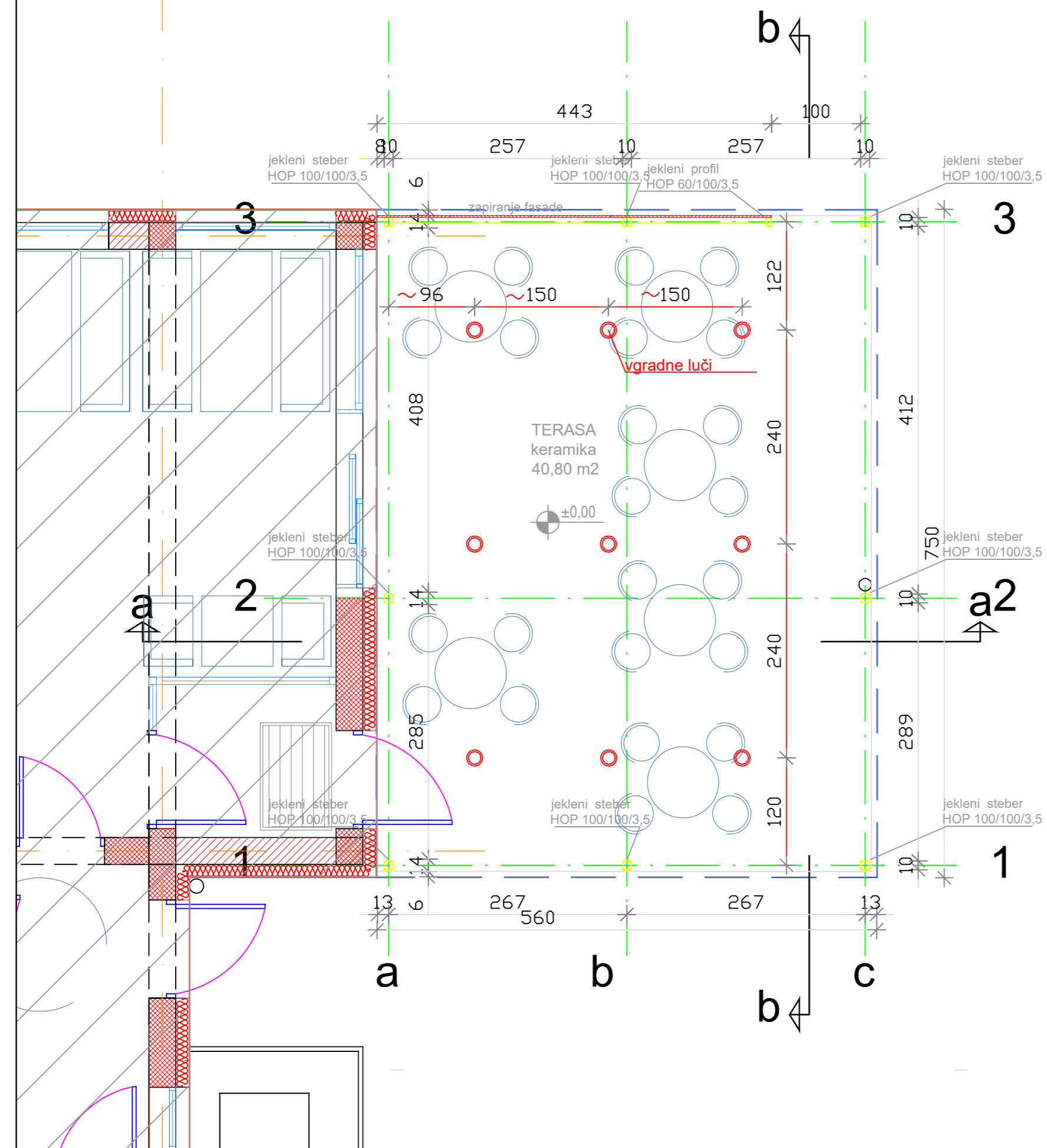
PARC. ŠT. 354/1 k.o. 411 Gajevci

**TLORIS TEMELJEV IN OSTREŠJA** M 1: 50

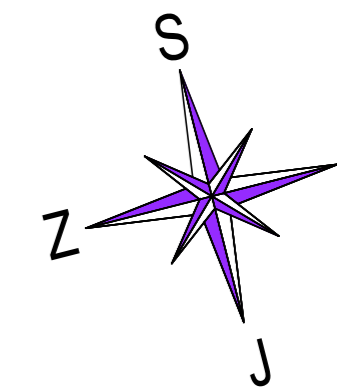
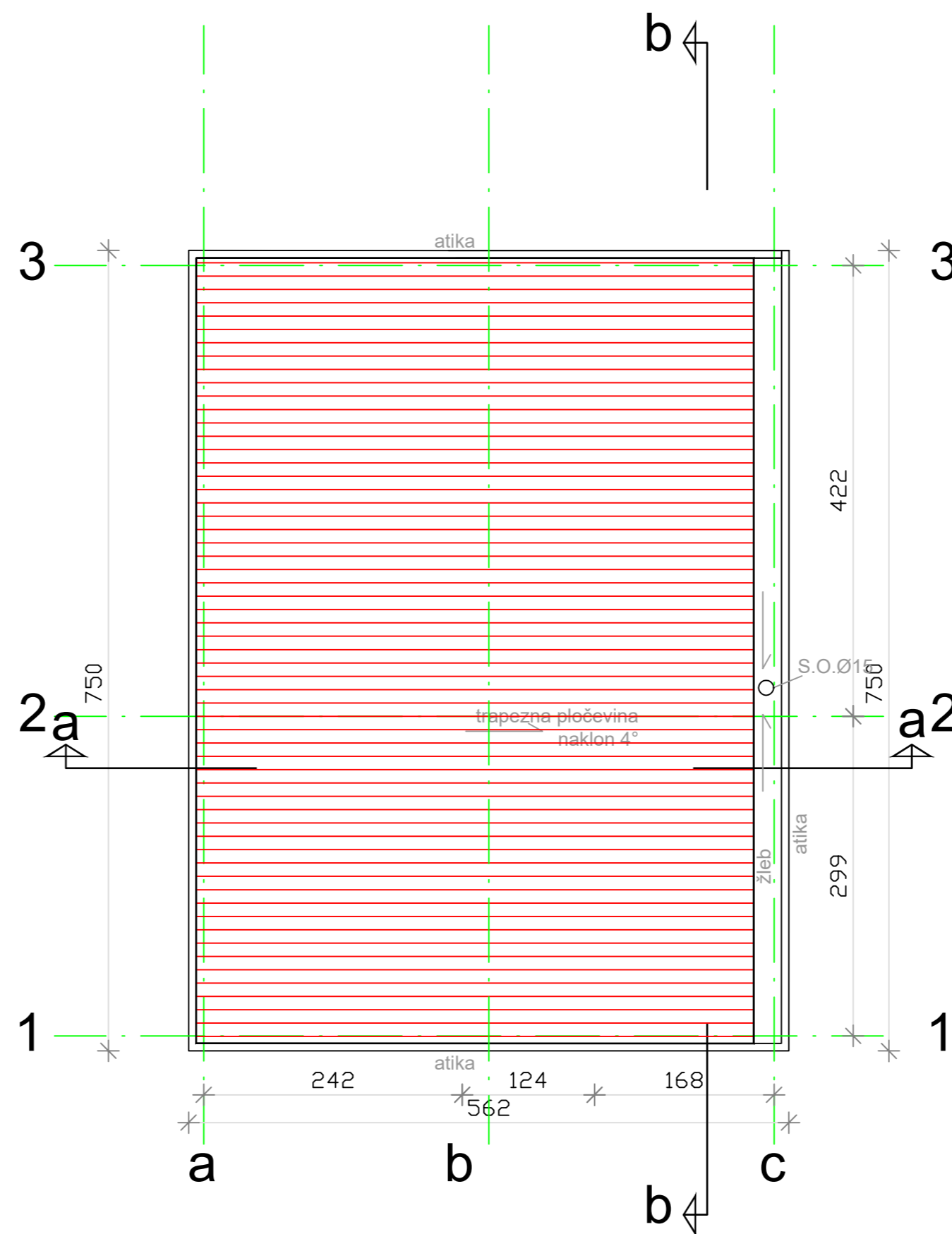
odgovorni vodja projekta PETRA GERŠAK KLANEČEK u.d.i.g. IZS G 0321

datum februar 2024

# TLORIS



# TLORIS STREHE



Pušnikova 18, 2000 Maribor, SLOVENIJA, TEL. 429 02 20, 429 02 21

štev. projekta  
062/2023

štev. načrta  
062/2023, julij 2023

investitor  
Občina Gorišnica  
Gorišnica 83a, 2272 Gorišnica

objekt  
ŠPORTNI CENTER GORIŠNICA - NADSTREŠEK PRI  
GOSTINSKEM DELU

PARC. ŠT. 354/1 k.o. 411 Gajevci

**TLORIS PRITLIČJA IN STREHE**

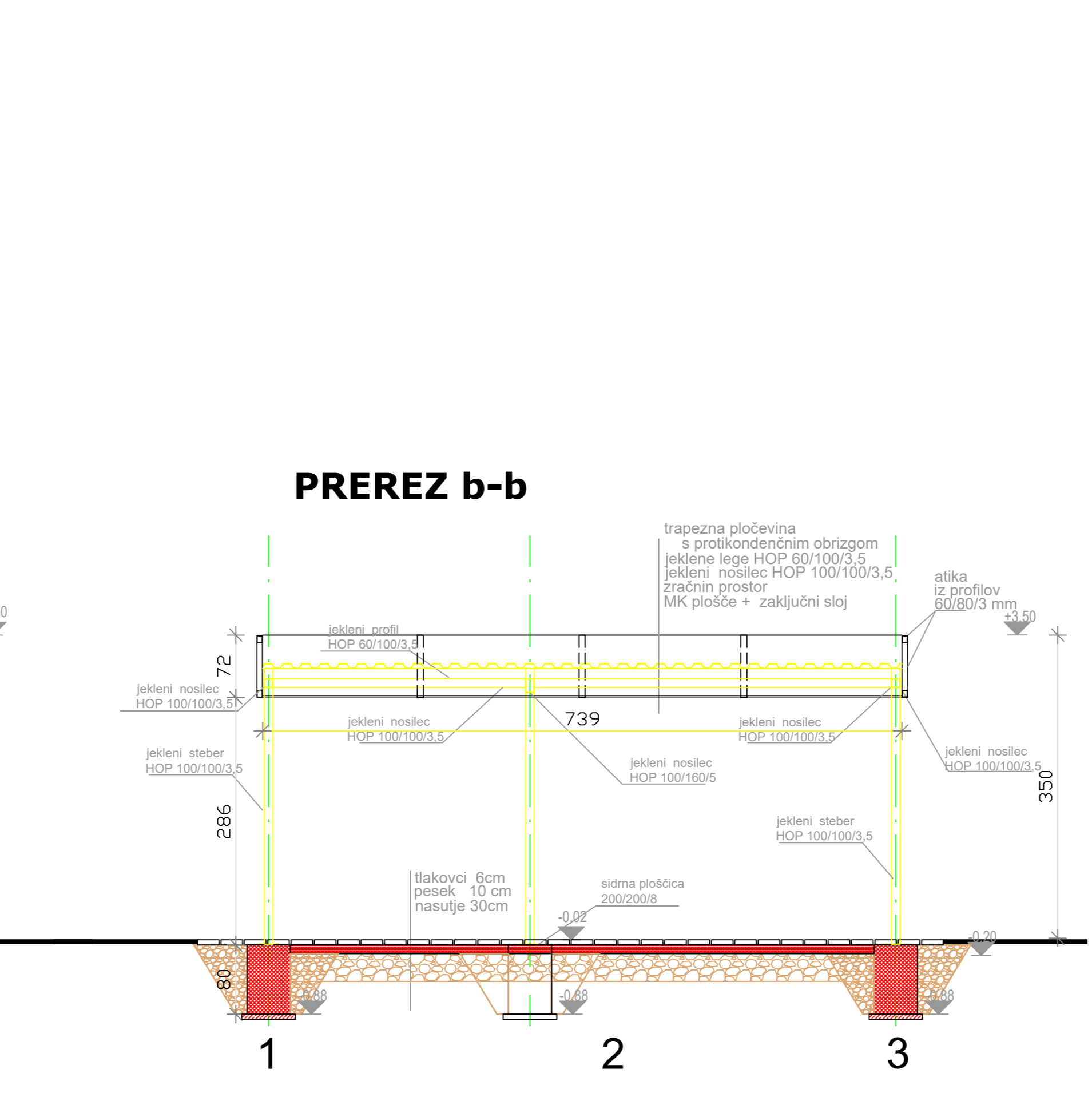
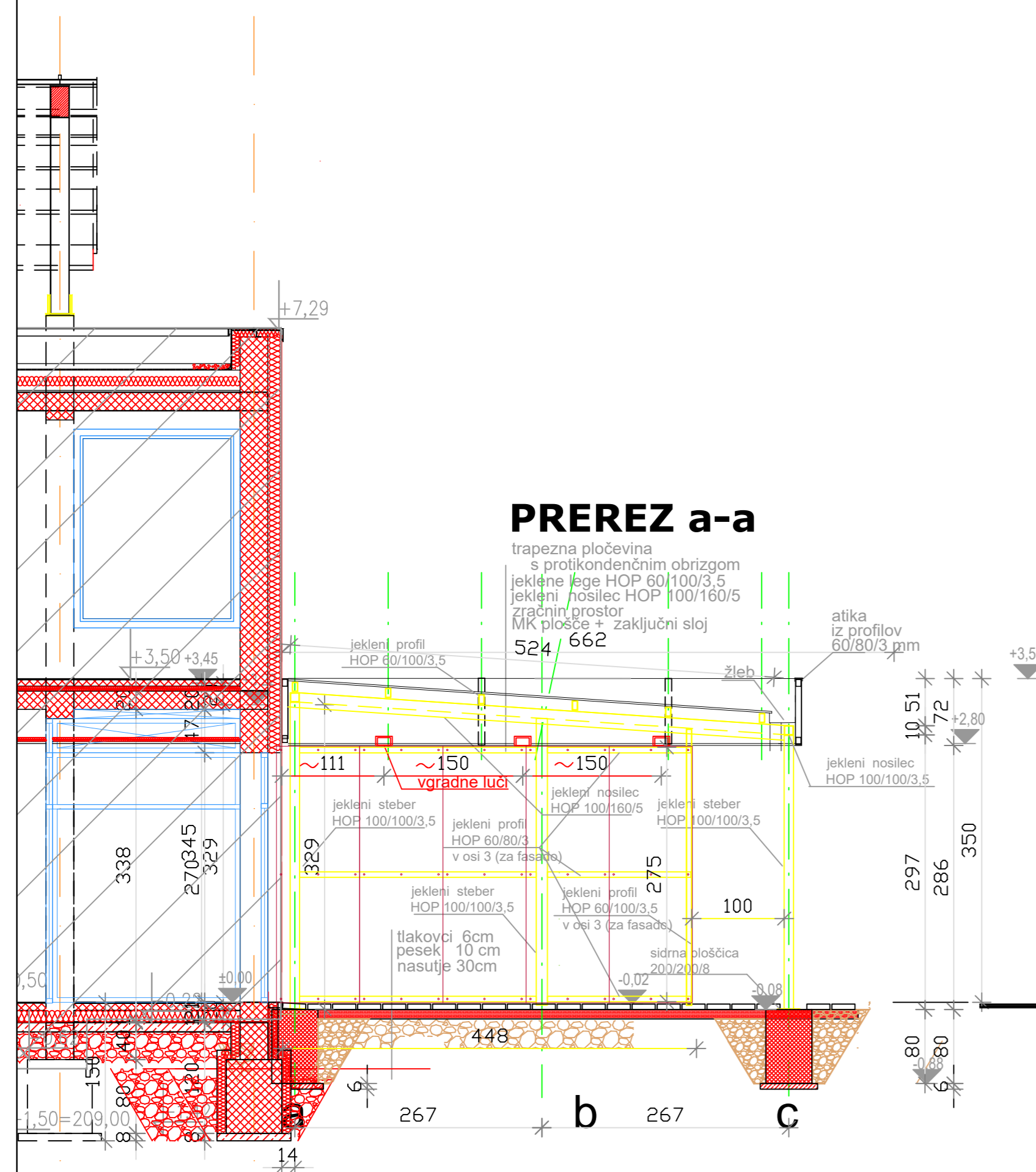
M 1: 50

odgovorni vodja projekta  
PETRA GERŠAK KLANEČEK u.d.i.g.

IZS G 0321

datum  
februar 2024

list št. 3



Pušnikova 18, 2000 Maribor, SLOVENIJA, TEL. 429 02 20, 429 02 21

štev. projekta 062/2023  
 štev. načrta 062/2023, julij 2023

investitor Občina Gorišnica  
 Gorišnica 83a, 2272 Gorišnica

objekt ŠPORTNI CENTER GORIŠNICA - NADSTREŠEK PRI  
 GOSTINSKEM DELU

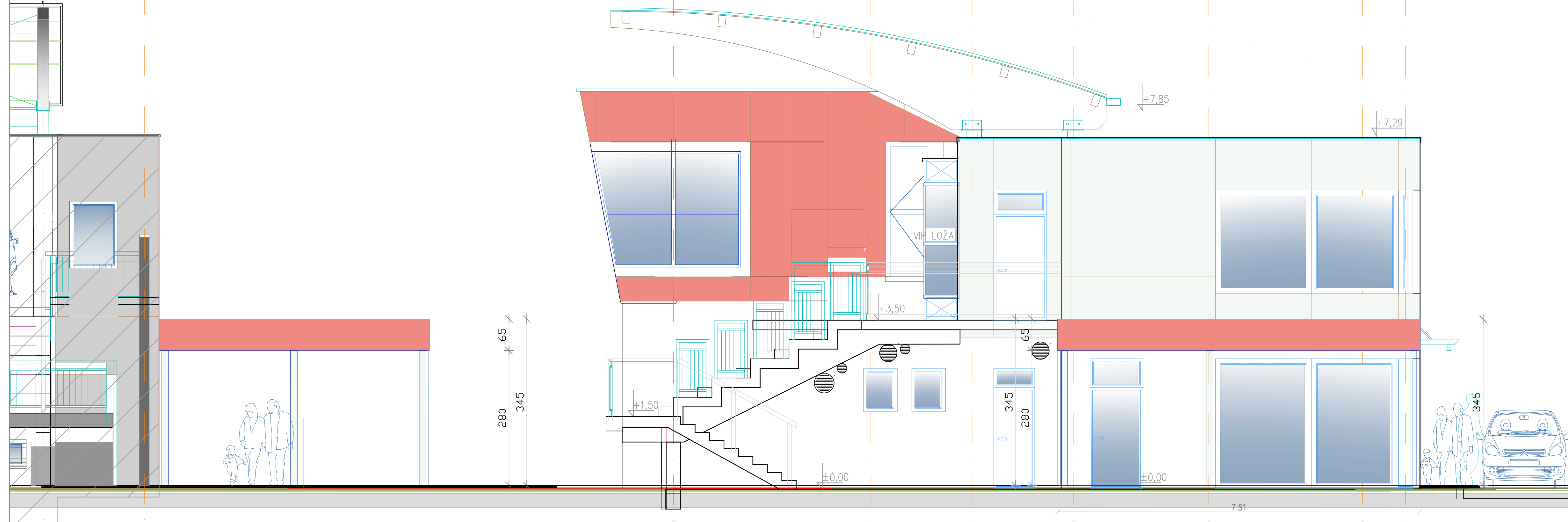
PARC. ŠT. 354/1 k.o. 411 Gajevci  
**TLORIPREREZ AA in BB** M 1: 50

odgovorni vodja projekta PETRA GERŠAK KLANEČEK u.d.i.g. IZS G 0321

datum PZI februar 2024

# FASADA JUG

# FASADA VZHOD



Pušnikova 18, 2000 Maribor, SLOVENIJA, TEL. 429 02 20, 429 02 21

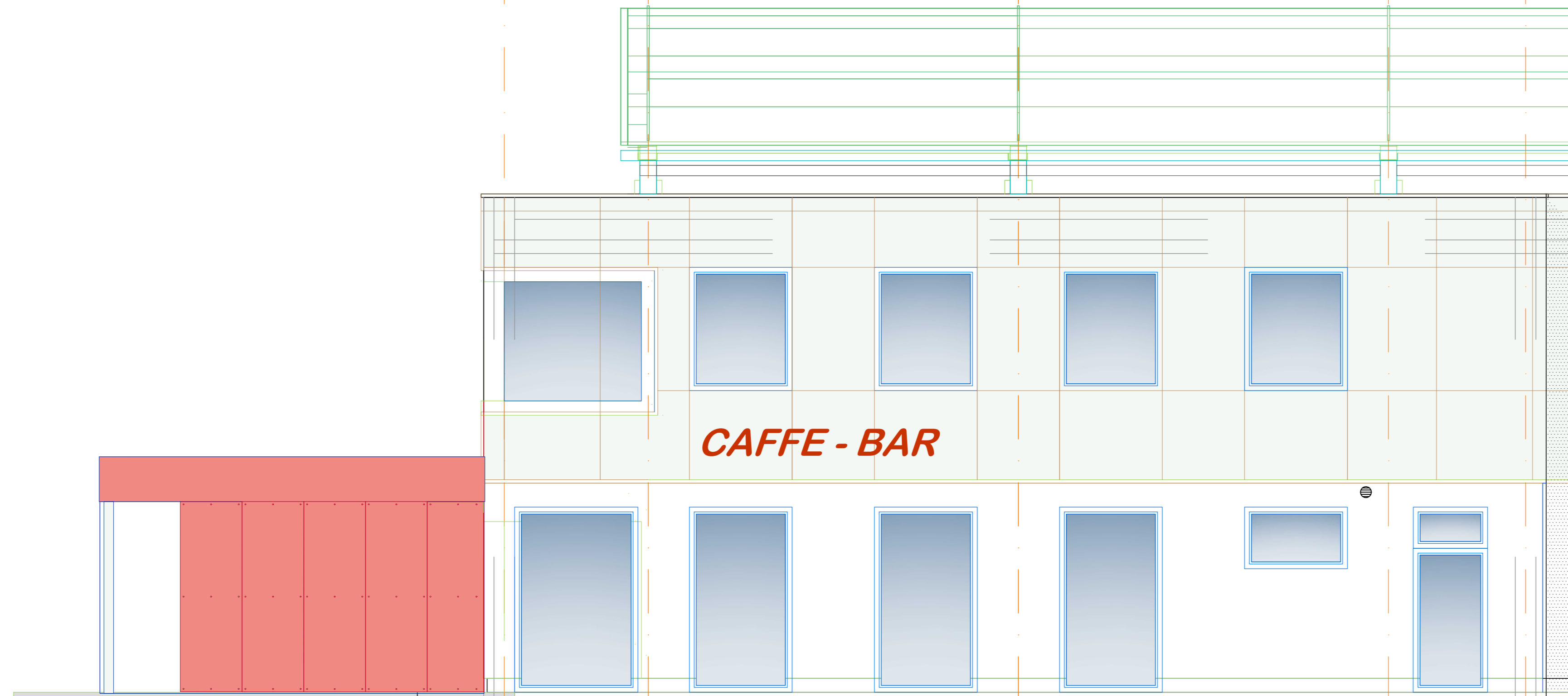
štev. projekta 062/2023  
štev. načrta 062/2023, julij 2023

investitor Občina Gorišnica  
Gorišnica 83a, 2272 Gorišnica  
objekt ŠPORTNI CENTER GORIŠNICA - NADSTREŠEK PRI  
GOSTINSKEM DELU

PARC. ŠT. 354/1 k.o. 411 Gajevci

**TLORIS TFASADA JUG IN VZHOD** M 1: 50  
odgovorni vodja projekta PETRA GERŠAK KLANEČEK u.d.i.g. IZS G 0321

PZI  
datum februar 2024



Pušnikova 18, 2000 Maribor, SLOVENIJA, TEL. 429 02 20, 429 02 21

štev. projekta  
062/2023

štev. načrta  
062/2023, julij 2023

investitor  
Občina Gorišnica  
Gorišnica 83a, 2272 Gorišnica

objekt  
ŠPORTNI CENTER GORIŠNICA - NADSTREŠEK PRI  
GOSTINSKEM DELU

PARC. ŠT. 354/1 k.o. 411 Gajevci

**TLORIS FASADA SEVER**

M 1: 50

odgovorni vodja projekta  
PETRA GERŠAK KLANECEK u.d.i.g.

IZS G 0321

PZI  
datum  
februar 2024

list št. 5a



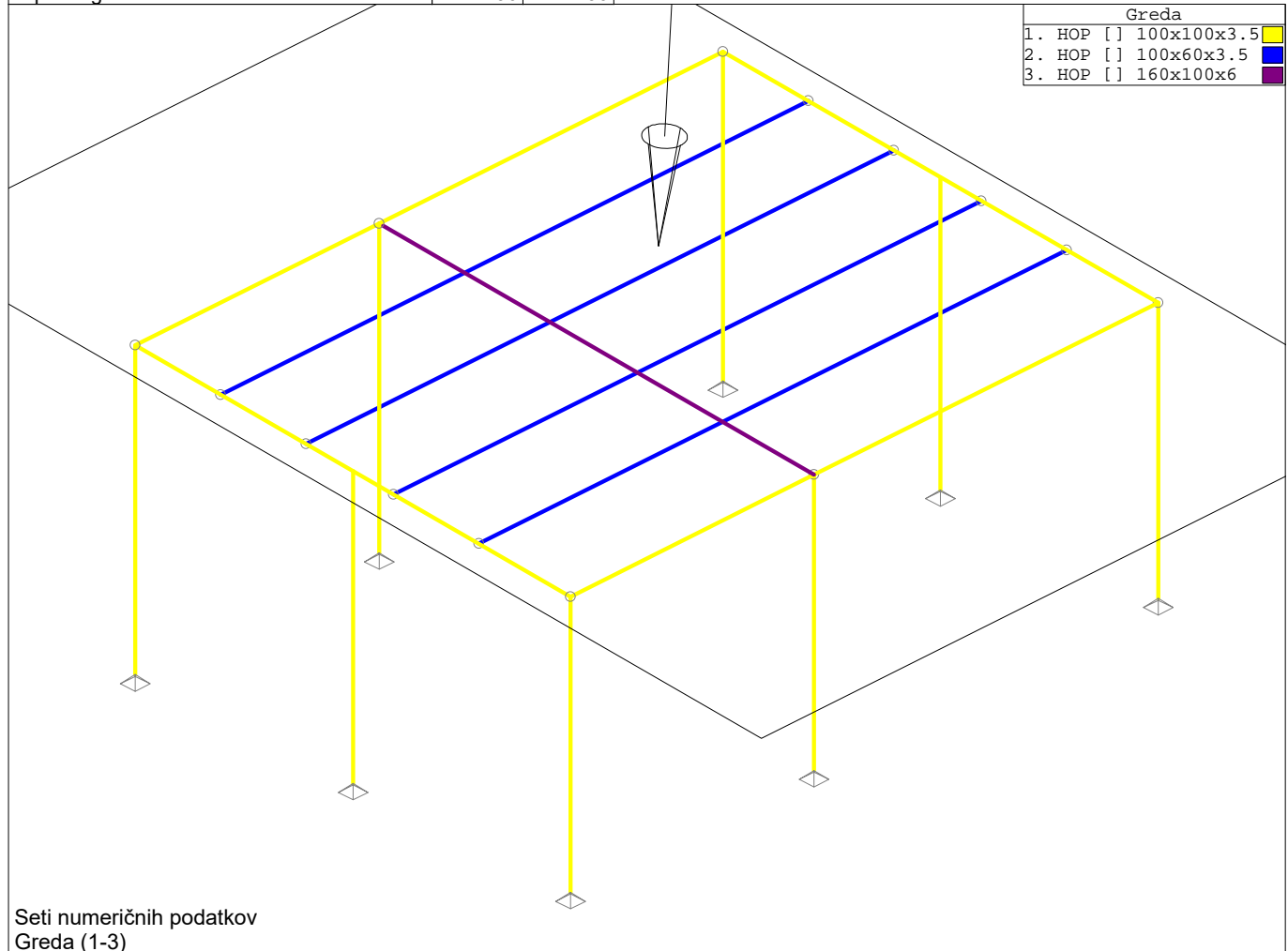


## Vhodni podatki - Konstrukcija

Schema nivojev

Naziv	z [m]	h [m]
slemenska lega	3.30	0.40
kapna lega	2.90	2.90

Naziv	z [m]	h [m]
temelji	0.00	



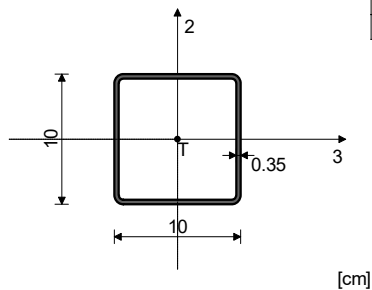
Seti numeričnih podatkov  
Greda (1-3)

Tabele materialov

No	Naziv materiala	E[kN/m <sup>2</sup> ]	$\mu$	$\gamma$ [kN/m <sup>3</sup> ]	$\alpha t$ [1/C]	Em[kN/m <sup>2</sup> ]	$\mu m$
1	Jeklo	2.100e+8	0.30	78.50	1.000e-5	2.100e+8	0.30

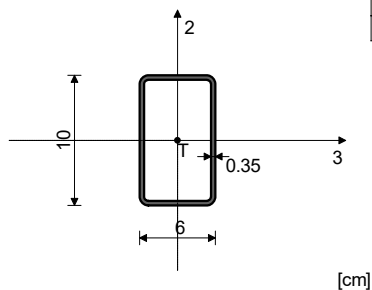
Seti gred

Set: 1 Prerez: HOP [ ] 100x100x3.5, Fiktivna ekscentričnost



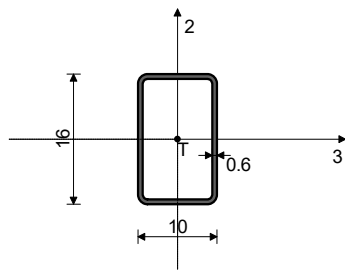
Mat.	A1	A2	A3	I1	I2	I3
1 - Jeklo	1.320e-3	7.000e-4	7.000e-4	3.204e-6	1.988e-6	1.988e-6

Set: 2 Prerez: HOP [ ] 100x60x3.5, Fiktivna ekscentričnost



Mat.	A1	A2	A3	I1	I2	I3
1 - Jeklo	1.039e-3	7.000e-4	4.200e-4	1.389e-6	6.007e-7	1.336e-6

Set: 3 Prerez: HOP [ ] 160x100x6, Fiktivna ekscentričnost



[cm]

Mat.	A1	A2	A3	I1	I2	I3
1 - Jeklo	2.883e-3	1.920e-3	1.200e-3	1.037e-5	4.554e-6	9.510e-6

Seti točkovnih podpor

Set	K,R1	K,R2	K,R3	K,M1	K,M2	K,M3
1	1.000e+10	1.000e+10	1.000e+10	1.000e+10	1.000e+10	1.000e+10

Konture gred Set 1. HOP [ ] 100x100x3.5

No	Vozlišče I	Vozlišče J	Sprostitev vplivov												N	Ozn. pozicije	
			Vozlišče I						Vozlišče J								
			M1	M2	M3	P1	P2	P3	M1	M2	M3	P1	P2	P3			
1	4	1			O												
2	4	15															
3	8	2															
4	10	3			O												
5	10	4															
6	15	7			O												
7	15	21															
8	20	10															
9	20	11			O												
10	20	28															
11	21	16			O												
12	21	28															
13	25	18															
14	28	24			O												

Konture gred Set 2. HOP [ ] 100x60x3.5

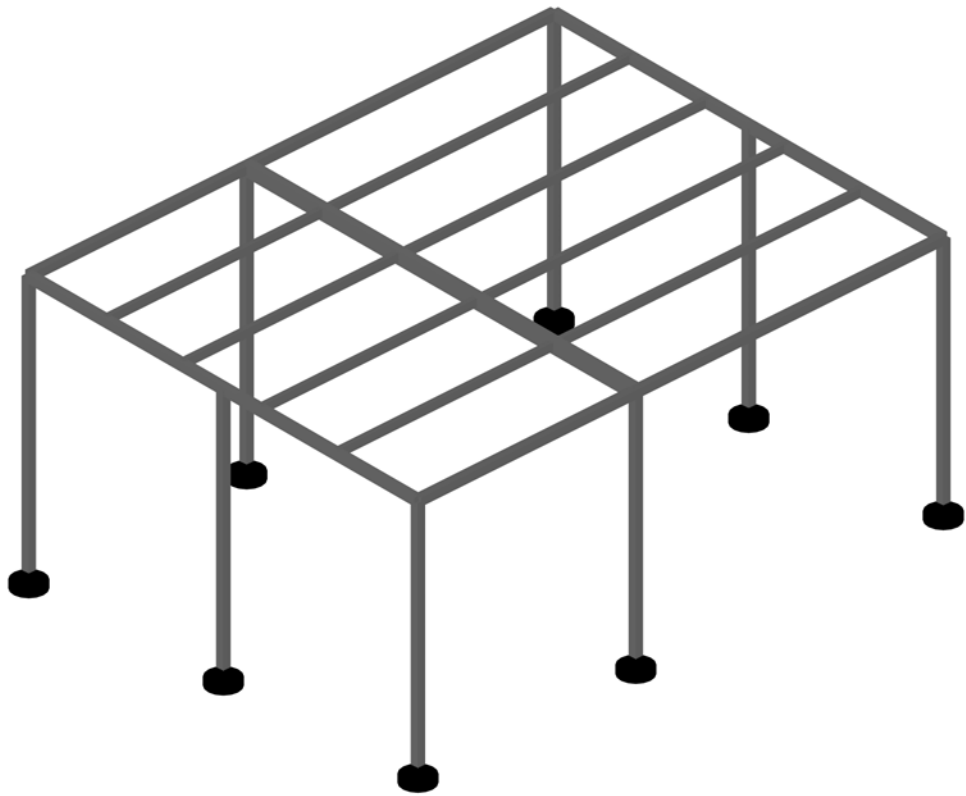
No	Vozlišče I	Vozlišče J	Sprostitev vplivov												N	Ozn. pozicije	
			Vozlišče I						Vozlišče J								
			M1	M2	M3	P1	P2	P3	M1	M2	M3	P1	P2	P3			
1	9	26	O	O	O				O	O	O						
2	22	5	O	O	O				O	O	O						
3	23	6	O	O	O				O	O	O						
4	27	12	O	O	O				O	O	O						

Konture gred Set 3. HOP [ ] 160x100x6

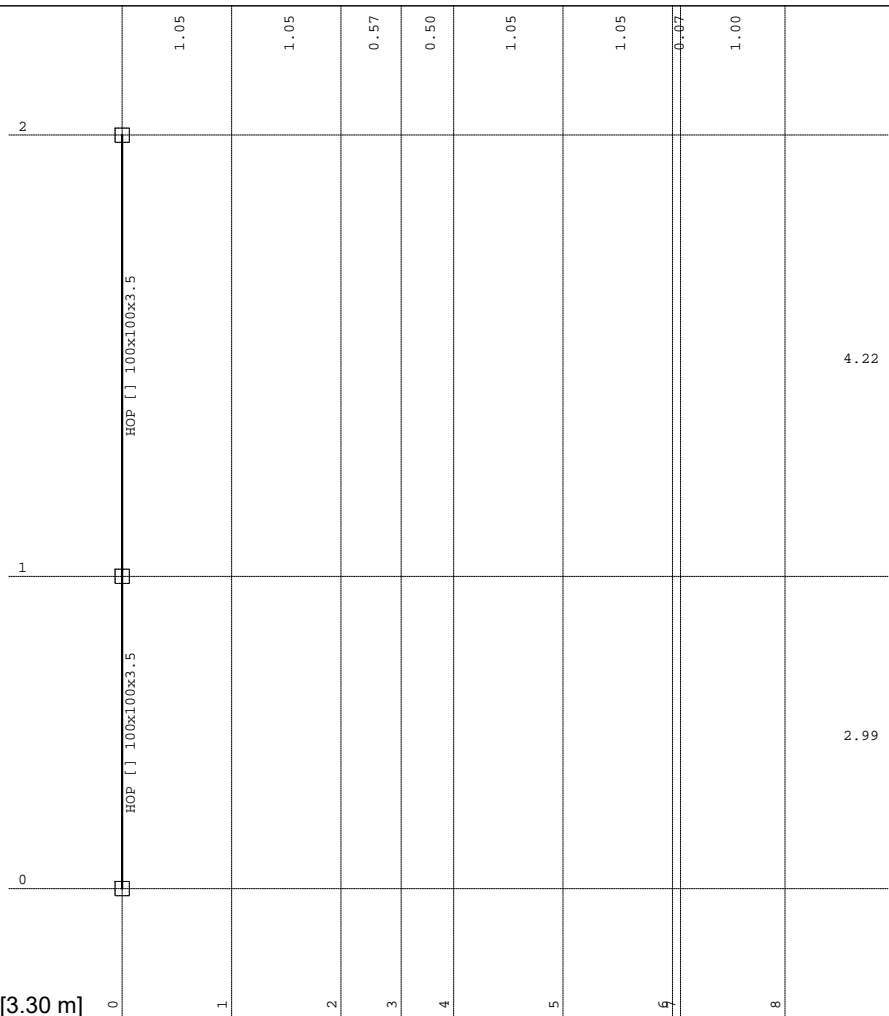
No	Vozlišče I	Vozlišče J	Sprostitev vplivov												N	Ozn. pozicije	
			Vozlišče I						Vozlišče J								
			M1	M2	M3	P1	P2	P3	M1	M2	M3	P1	P2	P3			
1	10	21															

Konture točkovnih podpor

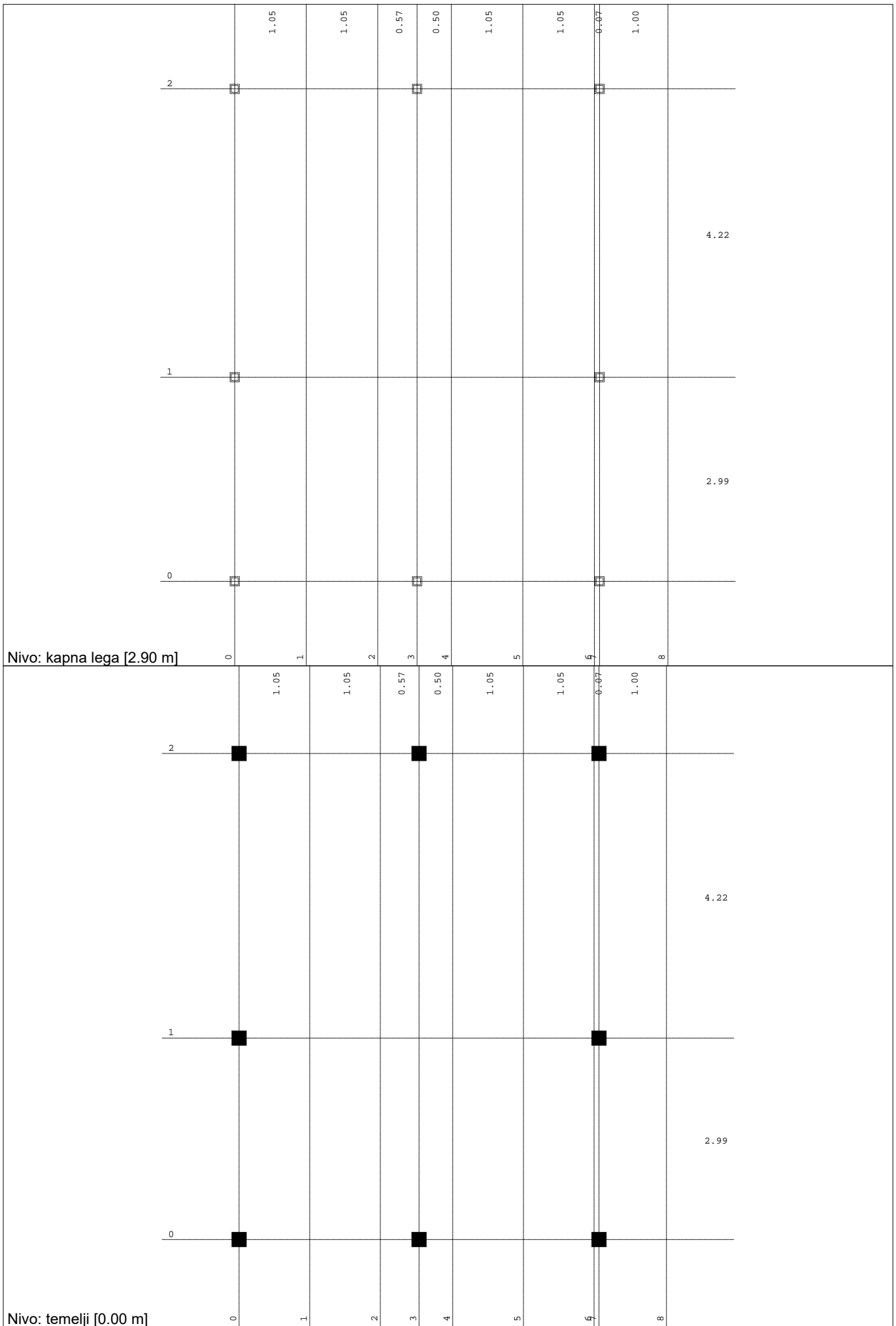
Vozlišča	Set
1, 2, 3, 7, 11, 16, 18, 24	1

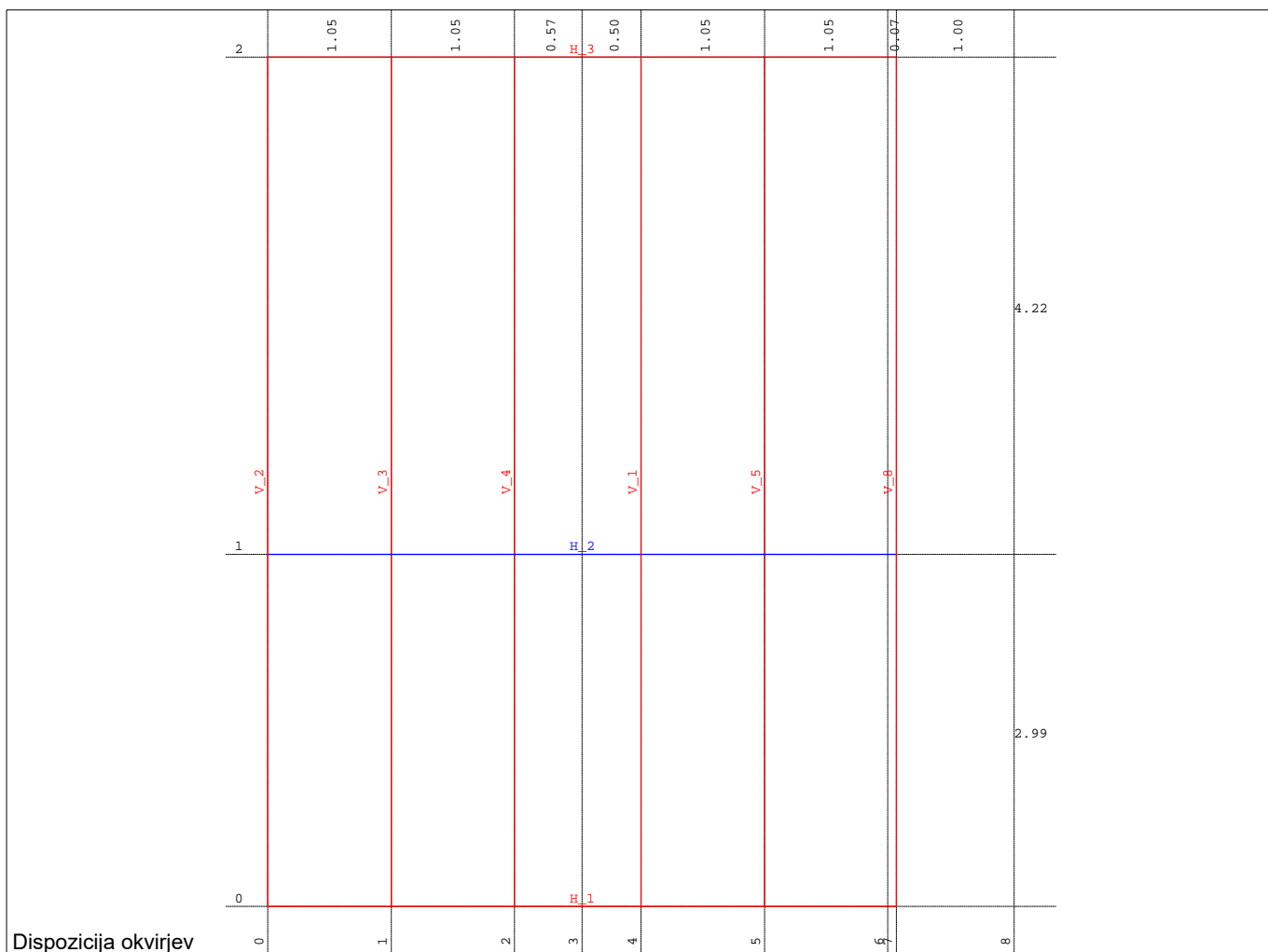


Izometrija



Nivo: slemenska lega [3.30 m]





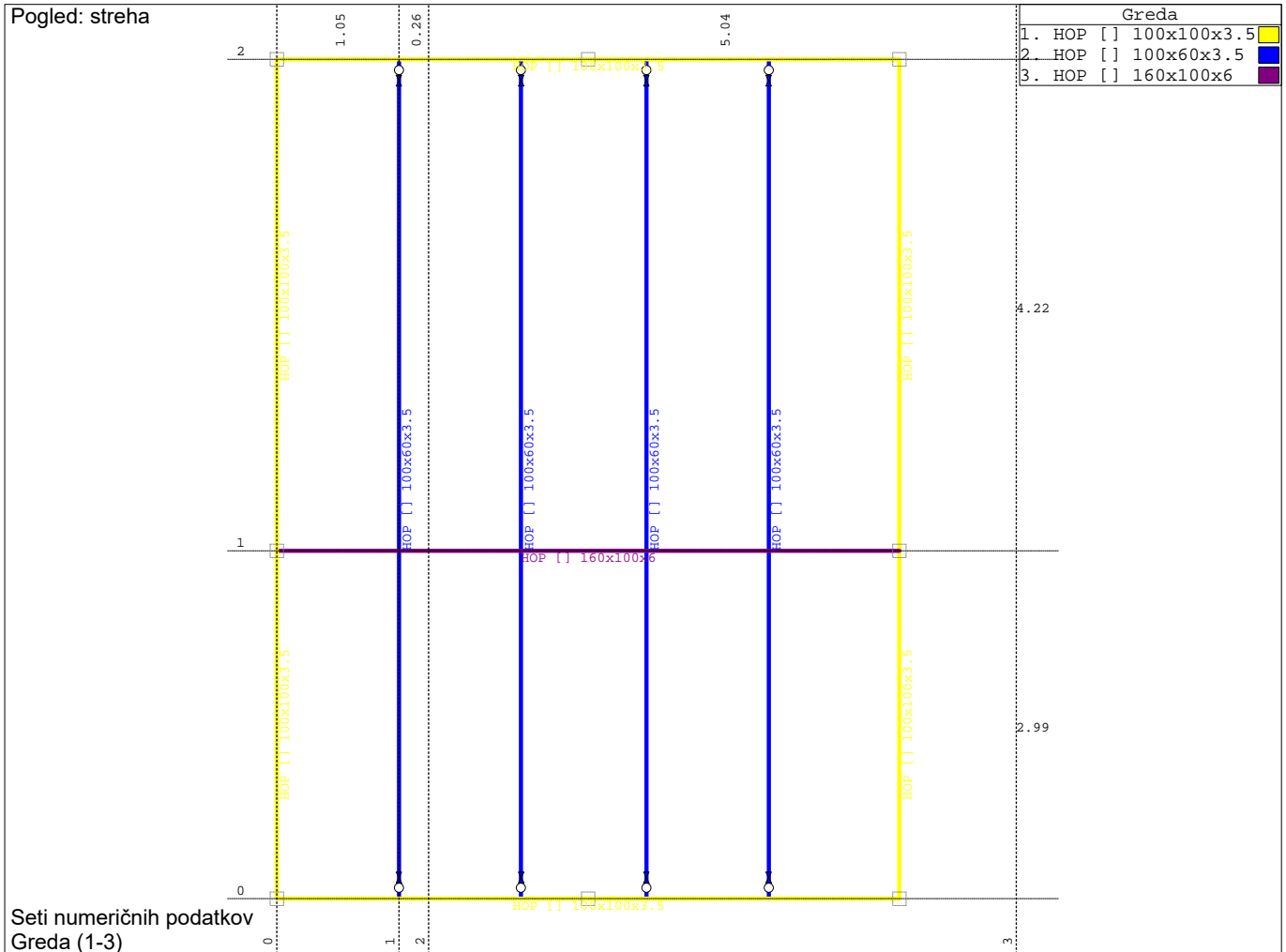
## Grede - predizmere po setih

Set	Prerez/Material	$\gamma$ [kN/m <sup>3</sup> ]	L [m]	O [m <sup>2</sup> ]	V [m <sup>3</sup> ]	m [T]
1	HOP □ 100x100x3.5 Jeklo	78.500	50.174	19.466	0.066	0.530
2	HOP □ 100x60x3.5 Jeklo	78.500	28.840	8.882	0.030	0.240
3	HOP □ 160x100x6 Jeklo	78.500	5.351	2.672	0.015	0.123
Skupno:			84.364	31.021	0.112	0.893

## Rekapitulacija količine materiala

Material	$\gamma$ [kN/m <sup>3</sup> ]	O [m <sup>2</sup> ]	V [m <sup>3</sup> ]	m [T]
Jeklo	78.500	31.021	0.112	0.893

Pogled: streha

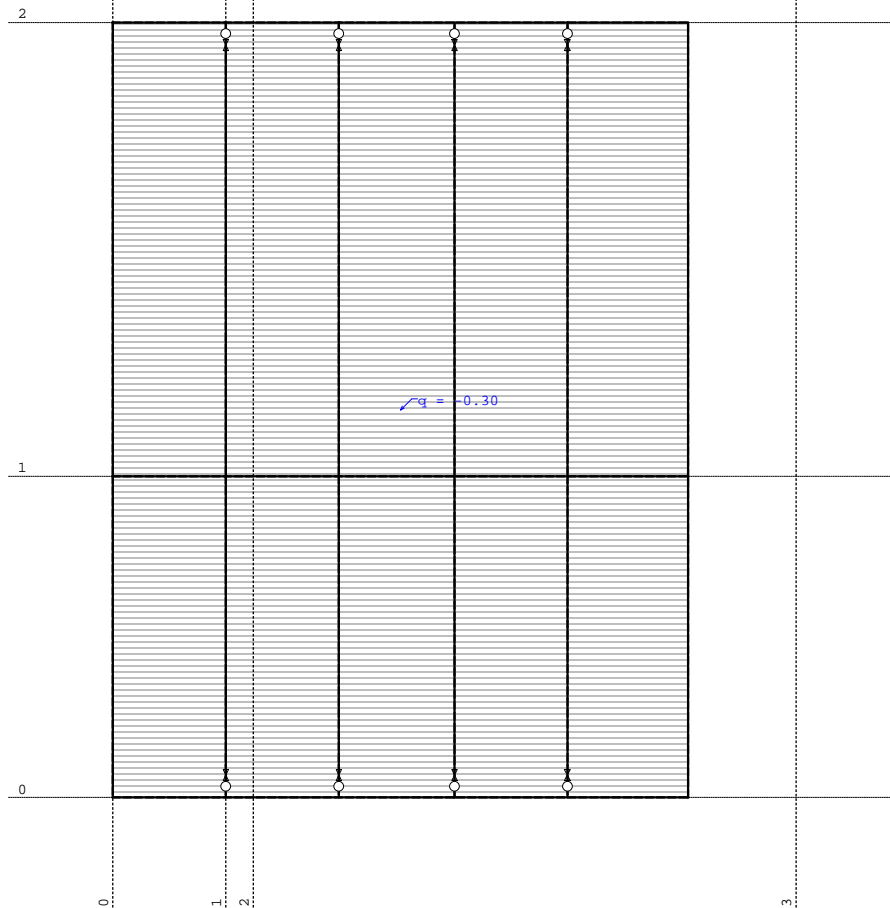


## Vhodni podatki - Obtežba

## Lista obtežnih primerov

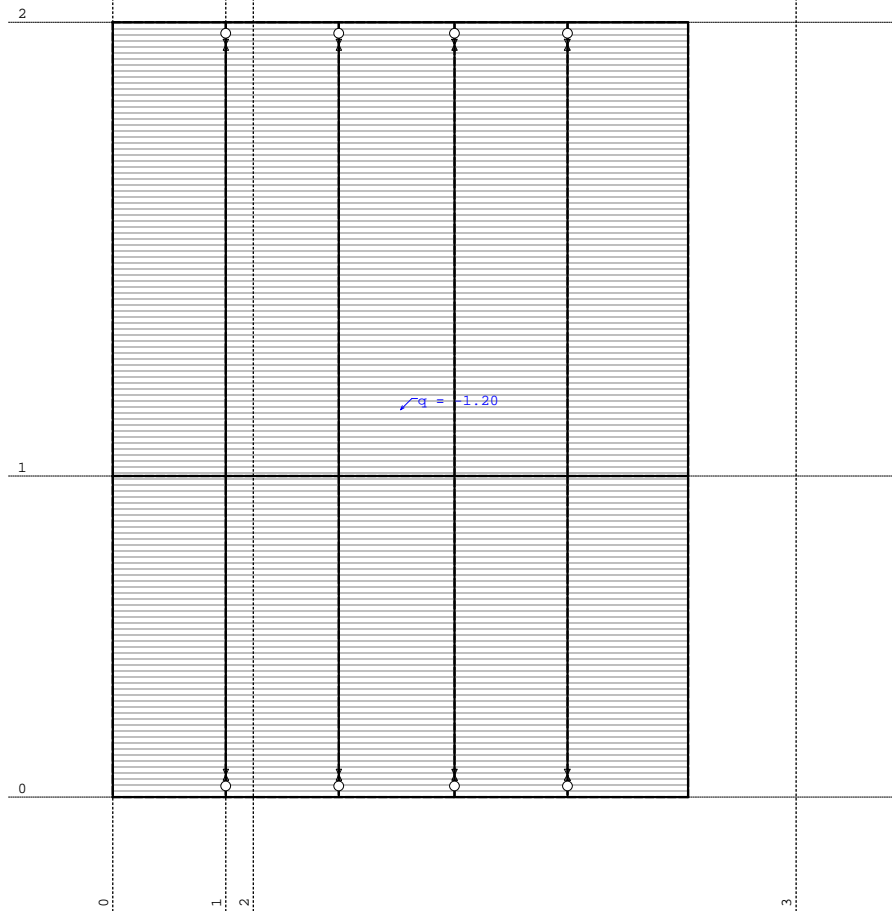
LC	Naziv
1	lt + stalna 0,3 kN/m2
2	sneg 1,2 kN/m2
3	veter v X na atiko 0,6 kN/m1
4	veter v Y na atiko 0,6kN/m1
5	vzdrževalec 0,4 kN/m2
6	Komb.: 1.35xI+0.75xII+0.9xIV+1.5xV
7	Komb.: 1.35xI+0.75xII+0.9xIII+1.5xV
8	Komb.: I+0.75xII+0.9xIV+1.5xV
9	Komb.: I+0.75xII+0.9xIII+1.5xV
10	Komb.: 1.35xI+0.9xIV+1.5xV
11	Komb.: 1.35xI+0.9xIII+1.5xV
12	Komb.: 1.35xI+1.5xII+0.9xIV
13	Komb.: 1.35xI+1.5xII+0.9xIII
14	Komb.: 1.35xI+0.75xII+1.5xV
15	Komb.: 1.35xI+0.75xII+1.5xIV
16	Komb.: 1.35xI+0.75xII+1.5xIII
17	Komb.: I+0.9xIV+1.5xV
18	Komb.: I+0.9xIII+1.5xV
19	Komb.: I+1.5xII+0.9xIV
20	Komb.: I+1.5xII+0.9xIII
21	Komb.: I+0.75xII+1.5xV
22	Komb.: I+0.75xII+1.5xIV
23	Komb.: I+0.75xII+1.5xIII
24	Komb.: 1.35xI+1.5xV
25	Komb.: 1.35xI+1.5xIV
26	Komb.: 1.35xI+1.5xIII
27	Komb.: 1.35xI+1.5xII
28	Komb.: I+1.5xV
29	Komb.: I+1.5xIV
30	Komb.: I+1.5xIII
31	Komb.: I+1.5xII
32	Komb.: 1.35xI
33	Komb.: I+I

Obt. 1: lt + stalna 0,3 kN/m2



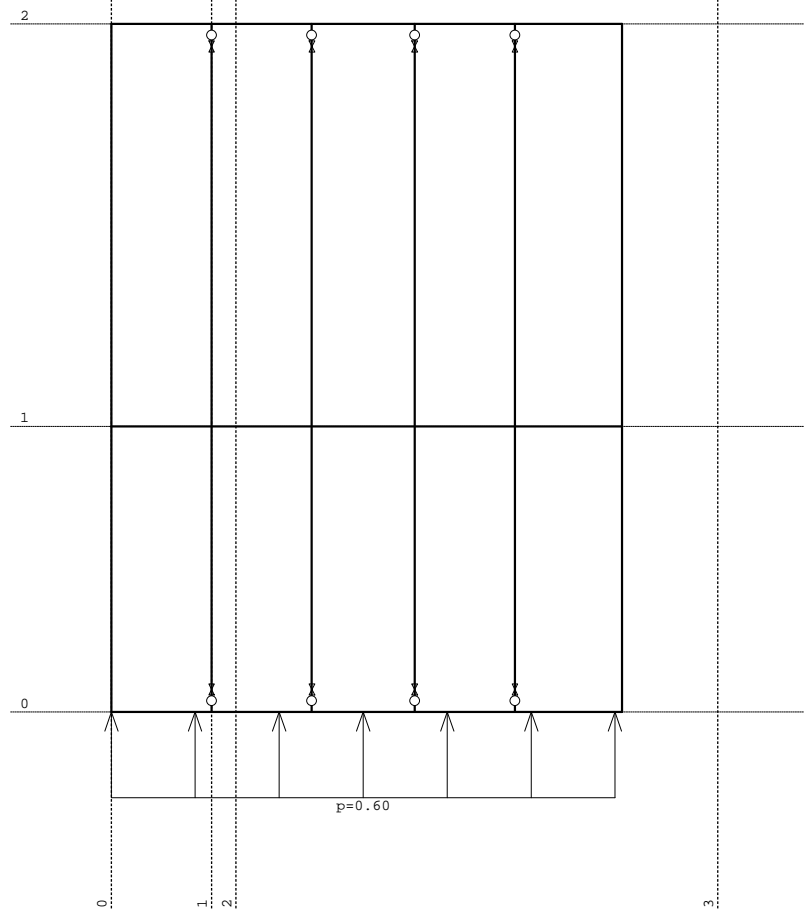
Pogled: streha

Obt. 2: sneg 1,2 kN/m<sup>2</sup>



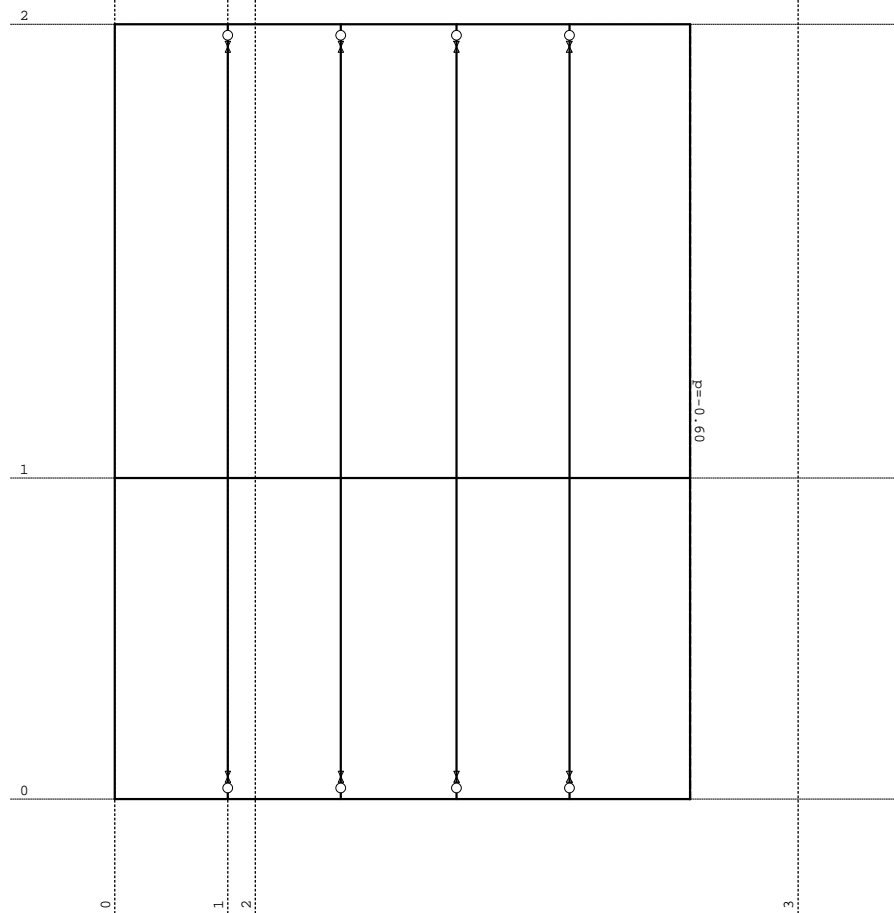
Pogled: streha

Obt. 3: veter v X na atiko 0,6 kN/m<sup>1</sup>



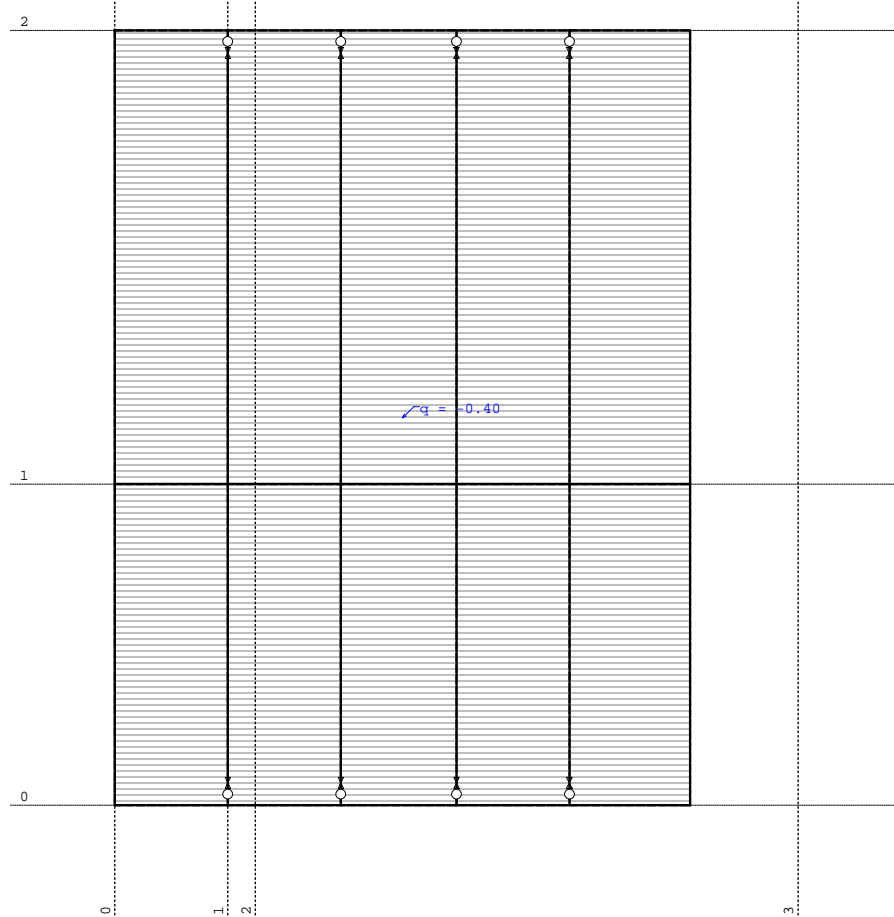
Pogled: streha

Obt. 4: veter v Y na atiko 0,6kN/m1



Pogled: streha

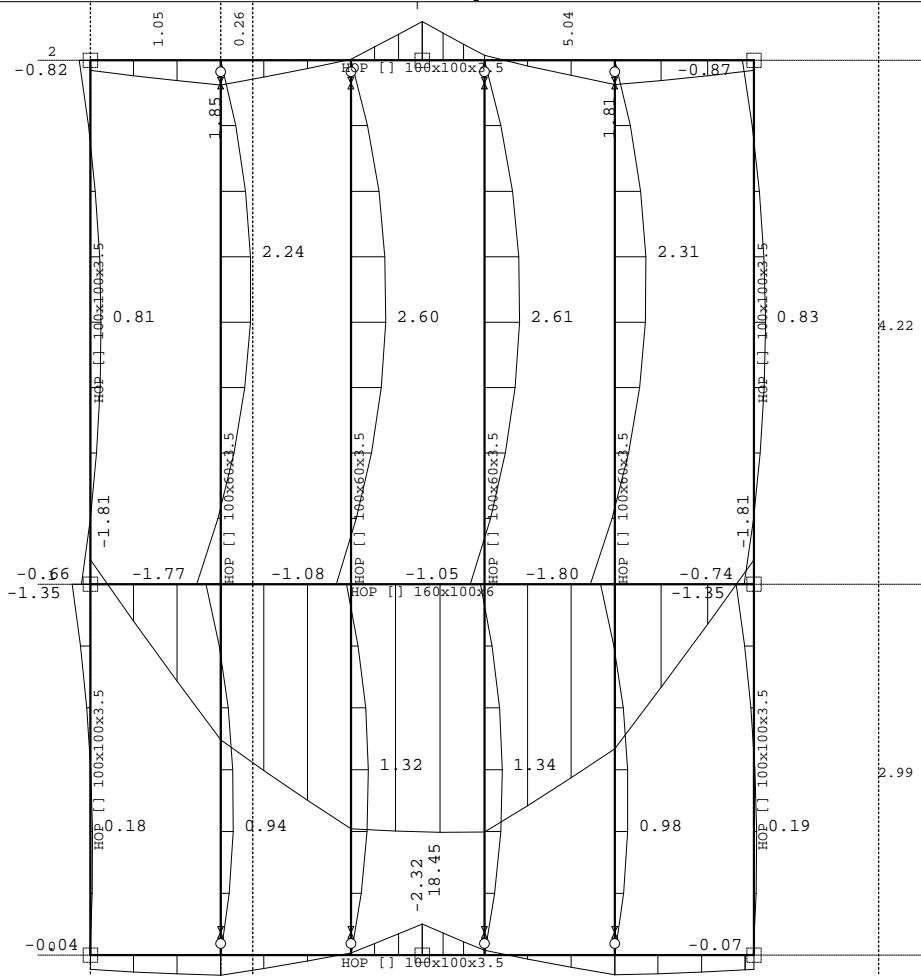
Obt. 5: vzdrževalec 0,4 kN/m2



Pogled: streha

**Statični preračun**

Obt. 33: I+II



Pogled: streha

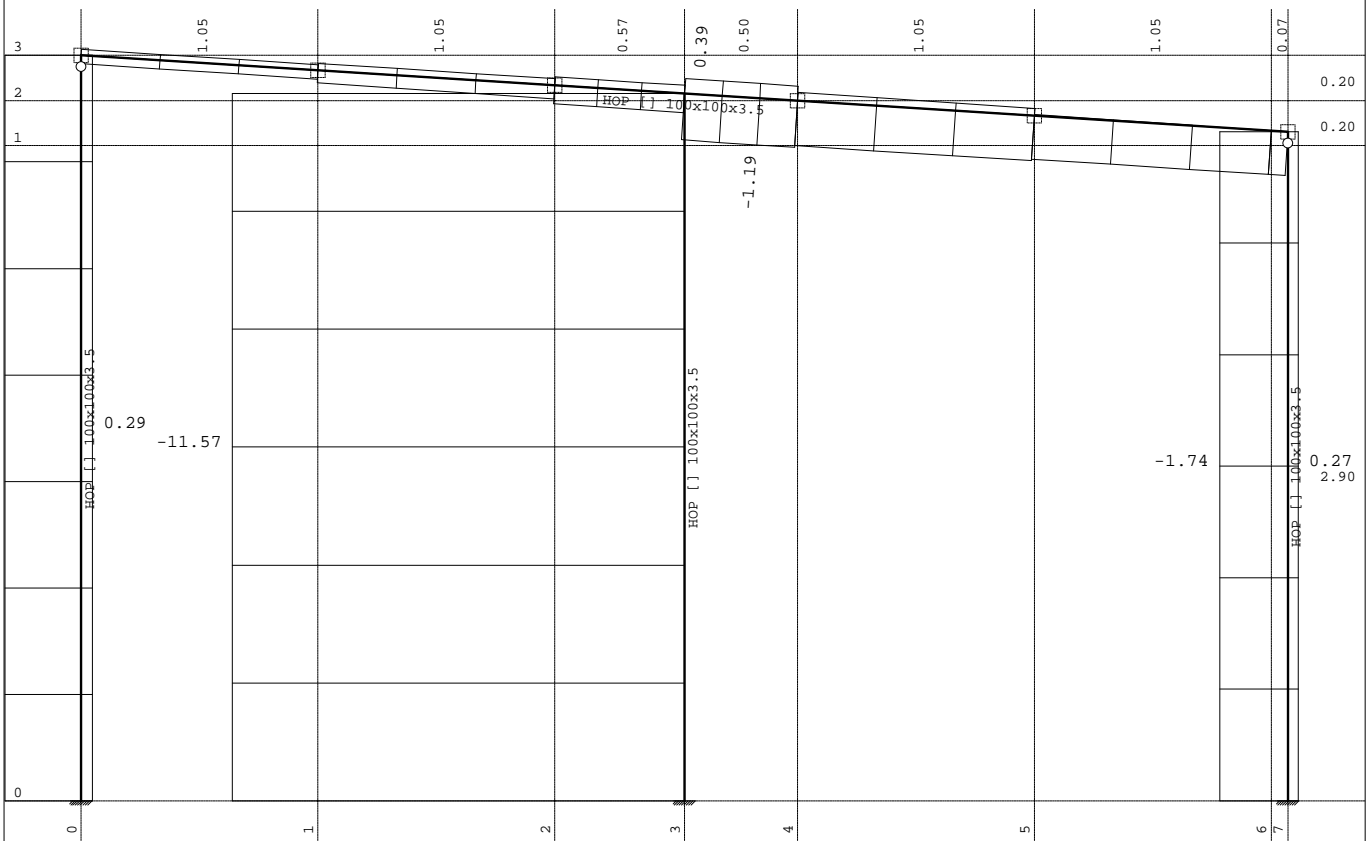
Vplivi v gredi: max M3= 18.45 / min M3= -2.90 kNm

Obt. 34: [Ovo] 6-33

2	1.40 (M1) 1.45 (M2) 0.02 (M3)	1.05	0.57	1.40 (M1) 2.50 (M2) 0.01 (M3)	1.05	1.05	1.36 (M1) 1.80 (M2) 0.10 (M3)
	-0.81 (R2) 0.74 (R3) -0.03 (M2) -0.02 (M3)			-0.03 (R1) -0.48 (R2) 1.94 (R3) 0.02 (M1) -0.05 (M2)			-0.01 (R1) -0.89 (R2) 0.26 (R3) 0.10 (M1) -0.03 (M2)
	0.60 (R1) 0.53 (R2) 23.70 (R3) 1.32 (M1) 1.97 (M2)						0.82 (R1) 0.63 (R2) 23.63 (R3) 1.26 (M1) 2.44 (M2) 0.05 (M3)
1	-0.75 (R2) 3.09 (R3) -0.59 (M1) -0.02 (M2) -0.03 (M3)						-0.78 (R2) 3.37 (R3) -0.62 (M1) -0.02 (M2) -0.05 (M3)
	0.44 (R1) 0.06 (R2) 1.95 (R3) 1.14 (M1) 1.44 (M2)			1.50 (R1) 0.02 (R2) 11.57 (R3) 1.04 (M1) 2.62 (M2) 0.01 (M3)			0.60 (R1) 0.05 (R2) 1.74 (R3) 1.09 (M1) 1.79 (M2) 0.04 (M3)
0	-0.58 (R2) -0.29 (R3) -0.10 (M1) 0.02 (M2)			-0.01 (R1) -0.42 (R2) 1.48 (R3) 0.01 (M1)			-0.60 (R2) -0.27 (R3) -0.04 (M1) 0.02 (M2)

Nivo: temelji [0.00 m]  
Reakcije podpor (Min/Max)

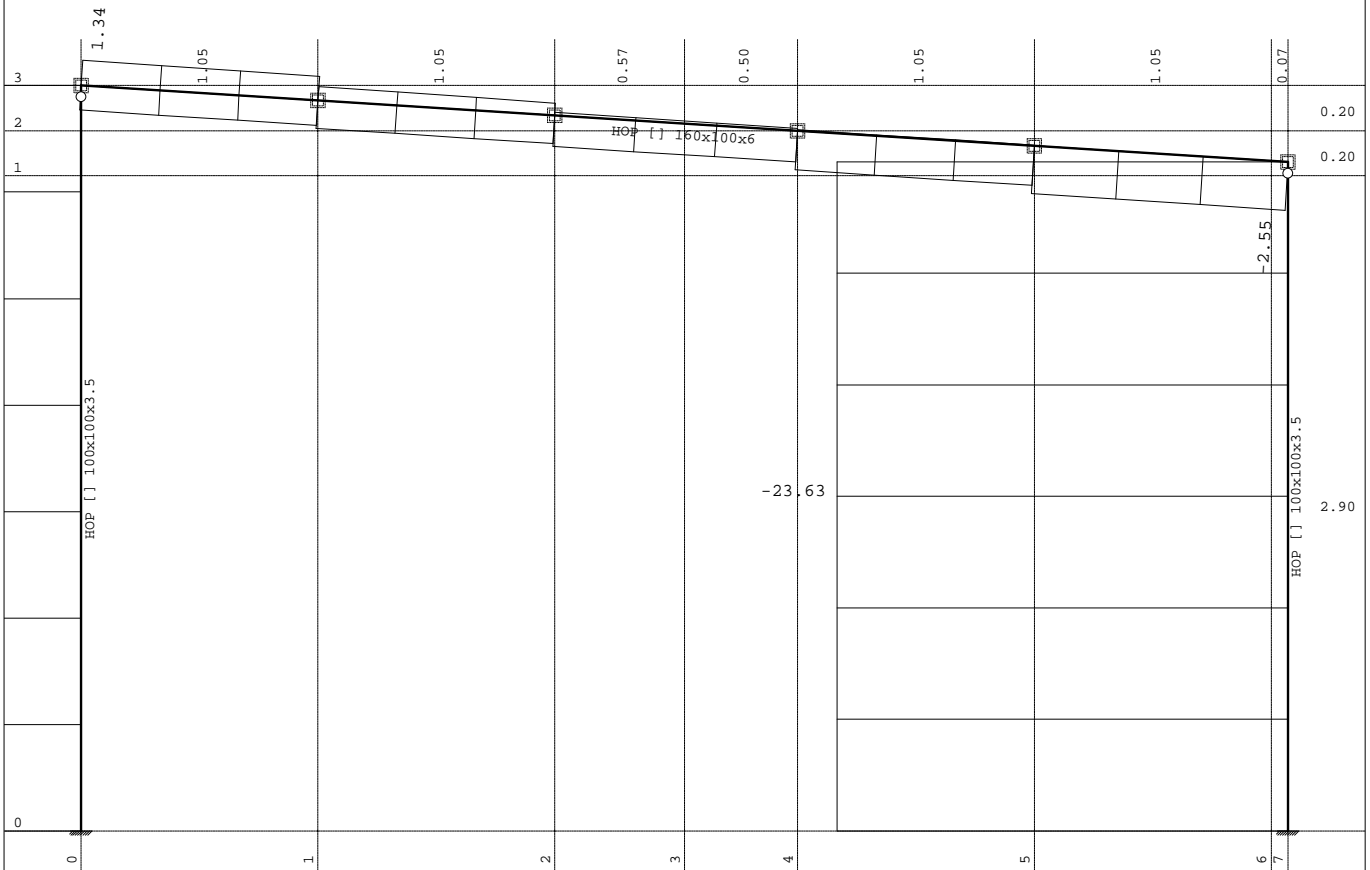
Obt. 34: [Ovo] 6-33



Okvir: H\_1

Vplivi v gredi: max N1= 0.39 / min N1= -11.57 kN

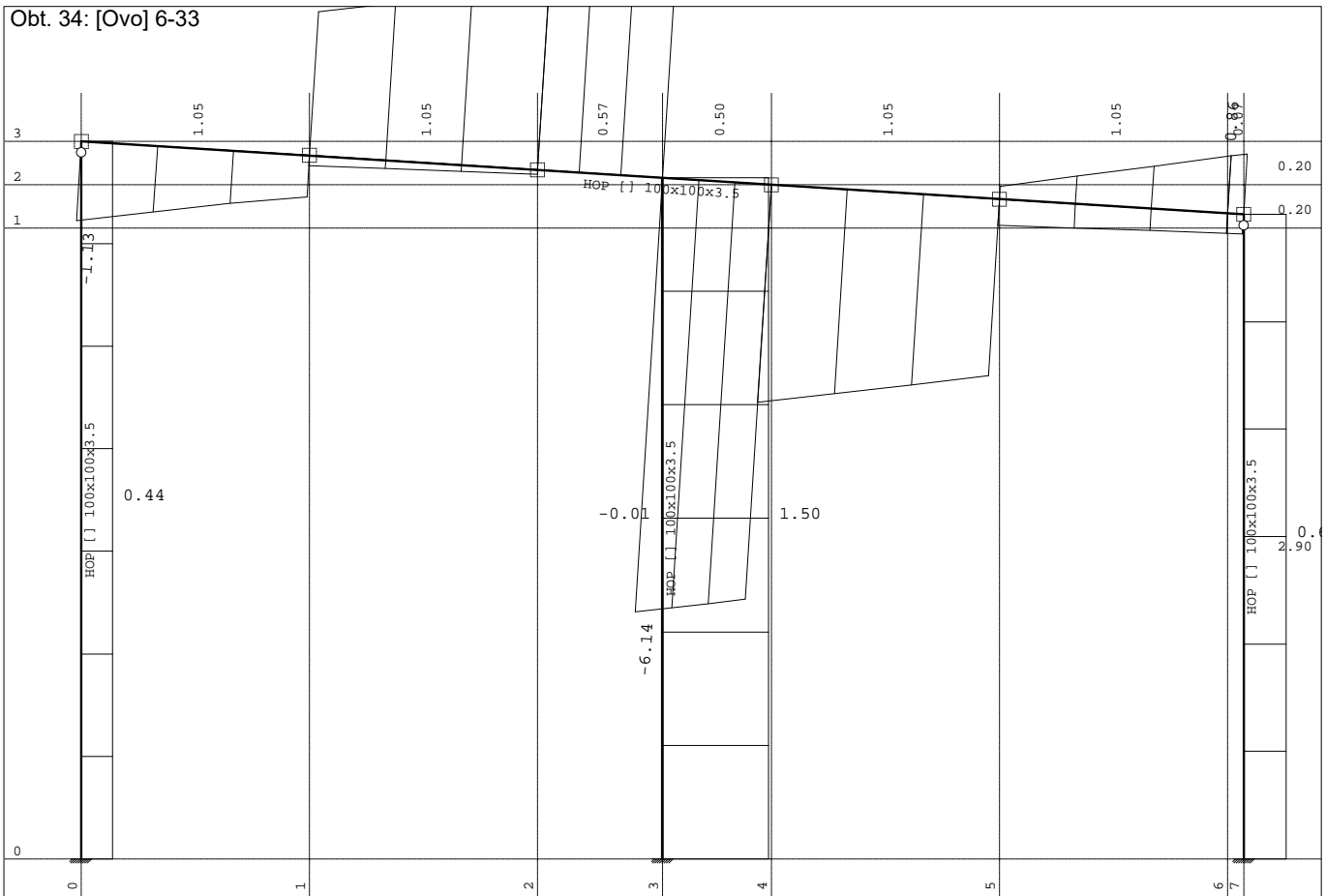
Obt. 34: [Ovo] 6-33



Okvir: H\_2

Vplivi v gredi: max N1= 1.34 / min N1= -23.70 kN

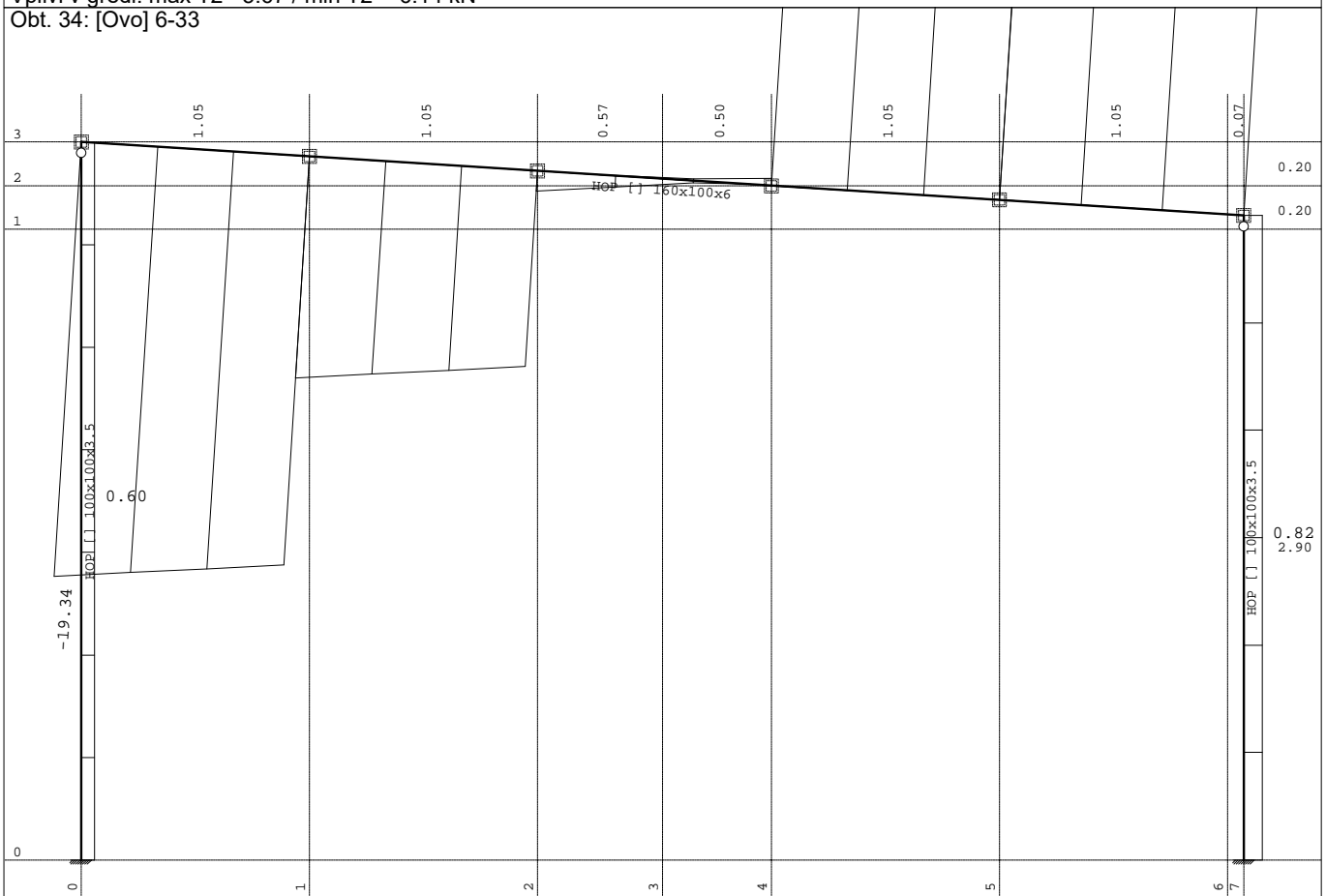
Obt. 34: [Ovo] 6-33



Okvir: H\_1

Vplivi v gredi: max T2= 5.67 / min T2= -6.14 kN

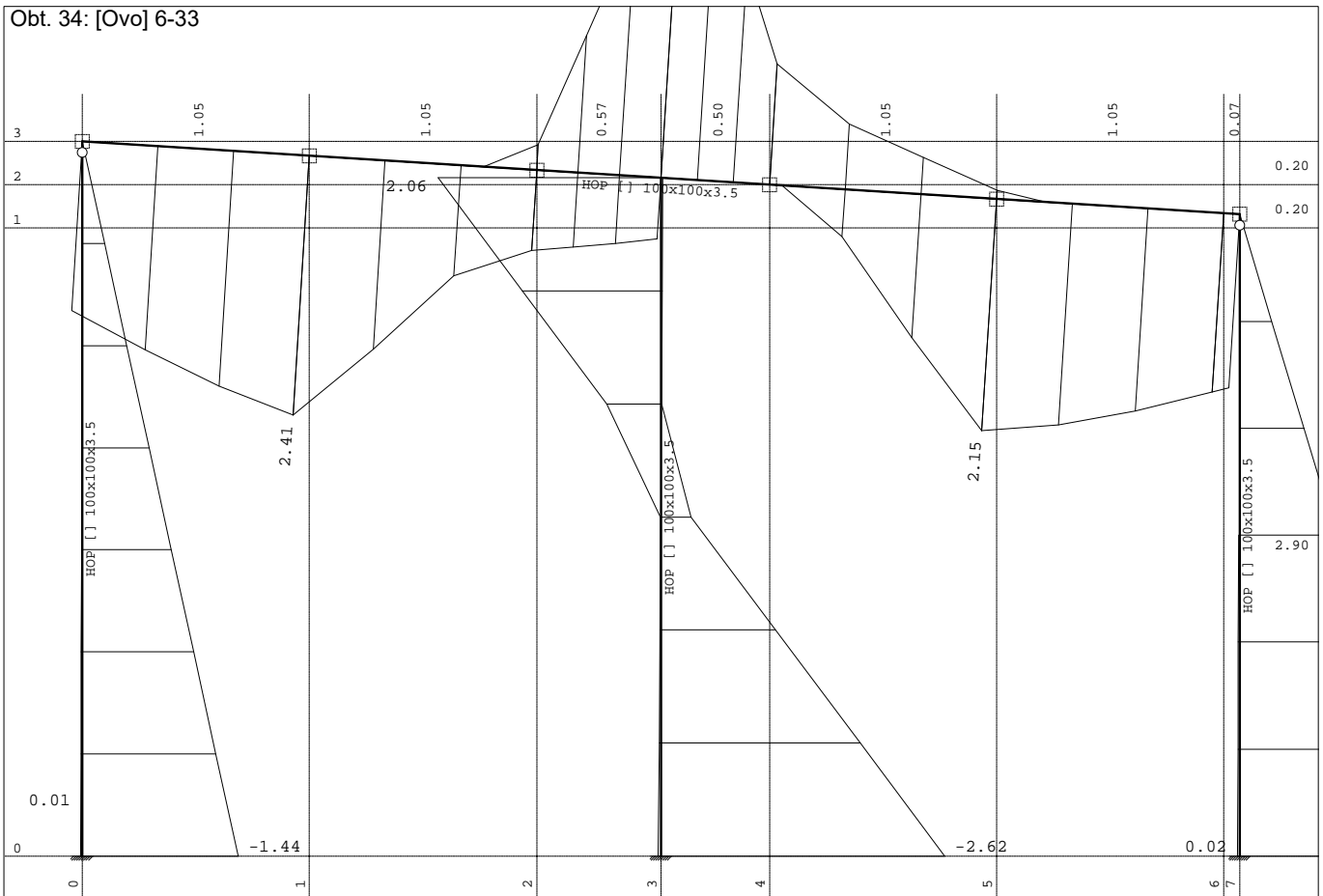
Obt. 34: [Ovo] 6-33



Okvir: H\_2

Vplivi v gredi: max T2= 19.09 / min T2= -19.34 kN

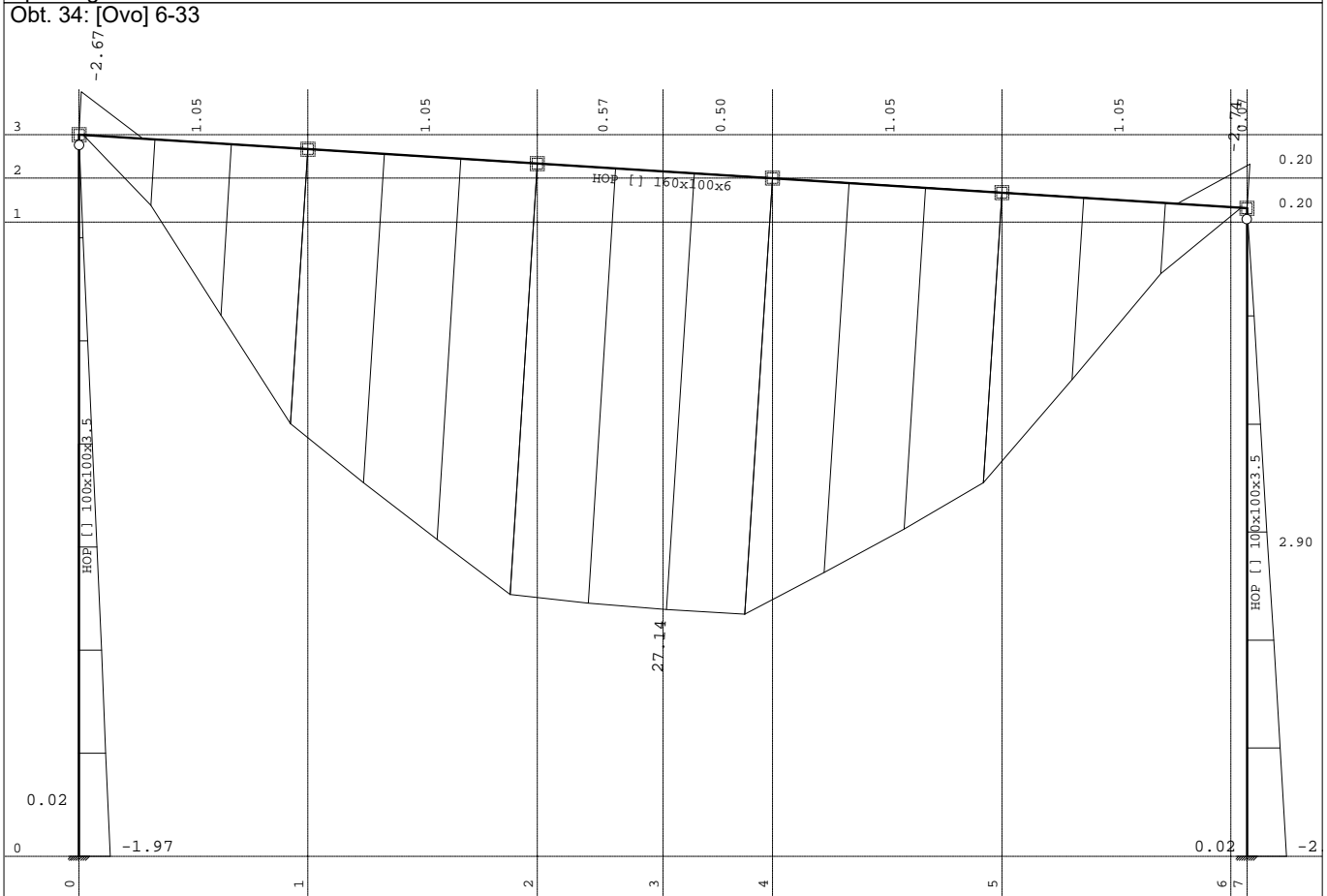
Obt. 34: [Ovo] 6-33



Okvir: H\_1

Vplivi v gredi: max M3= 2.41 / min M3= -4.01 kNm

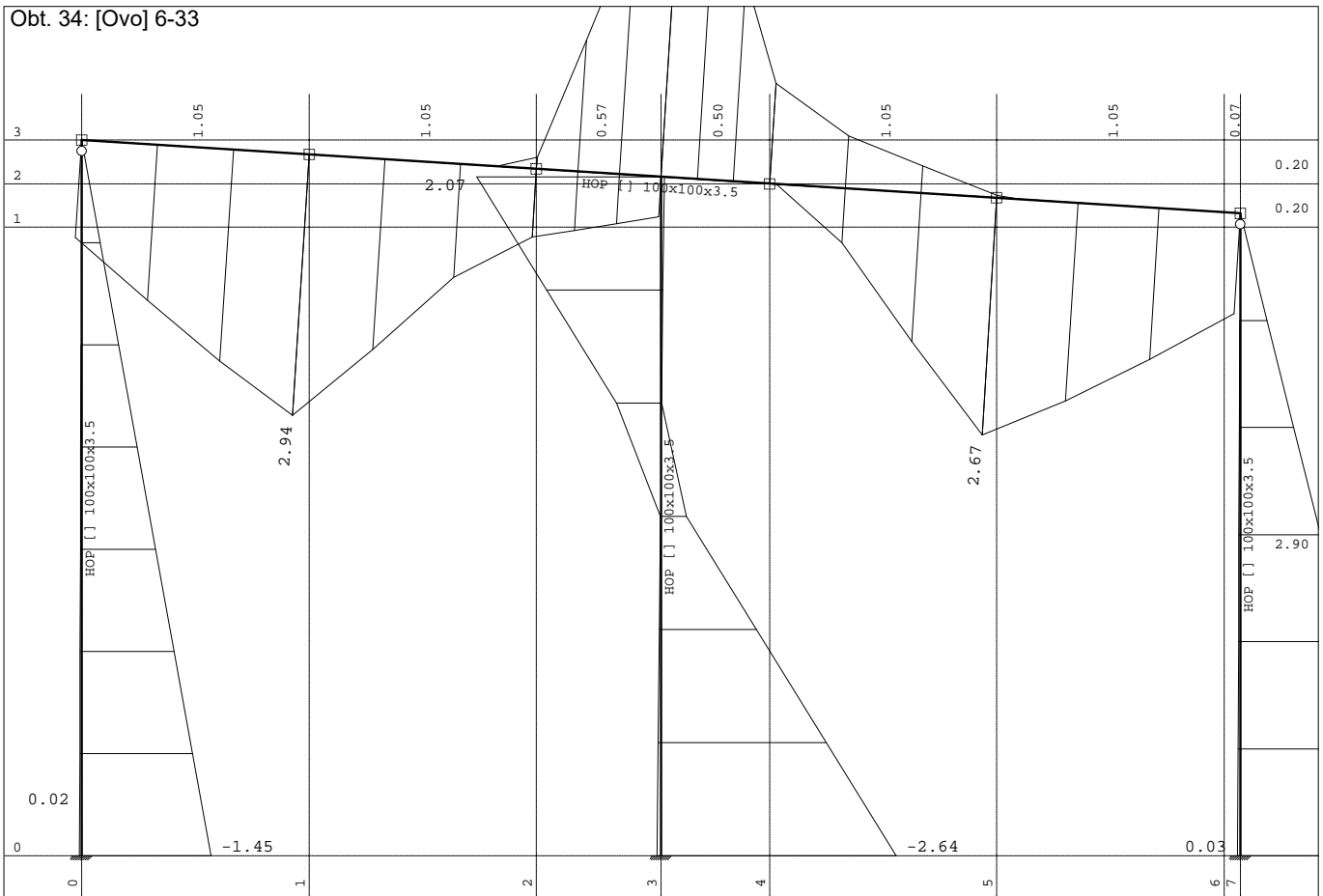
Obt. 34: [Ovo] 6-33



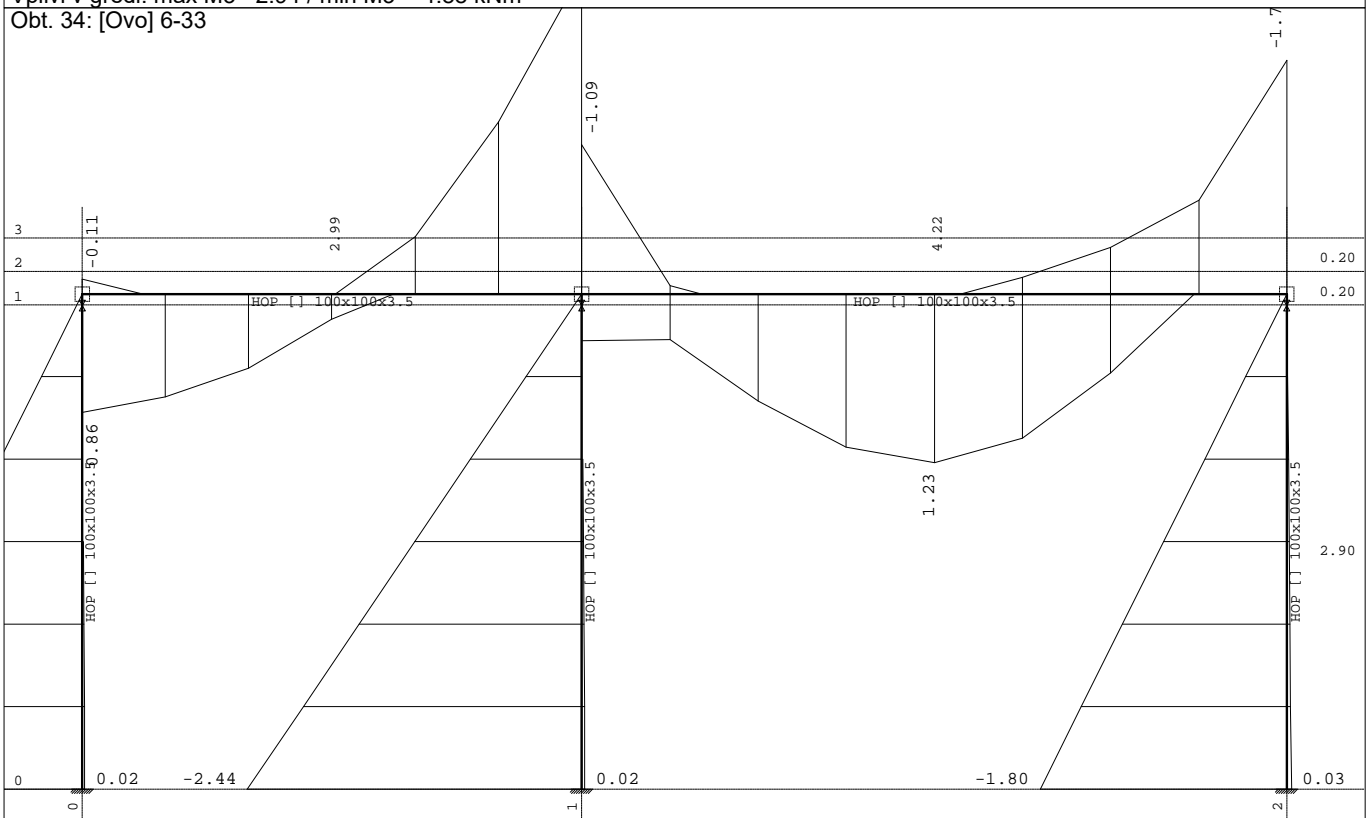
Okvir: H\_2

Vplivi v gredi: max M3= 27.14 / min M3= -2.74 kNm

Obt. 34: [Ovo] 6-33

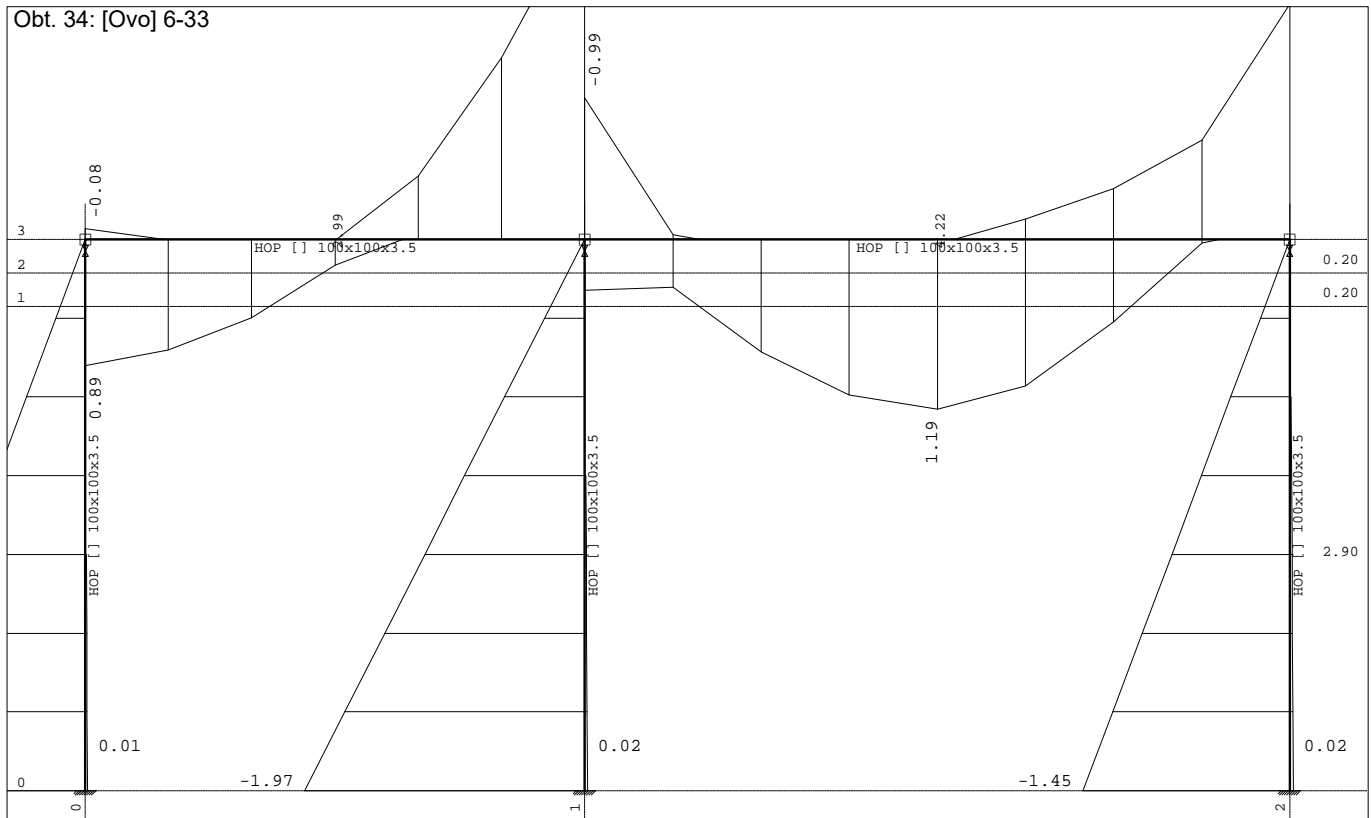


Okvir: H\_3  
 Vplivi v gredi: max M3= 2.94 / min M3= -4.88 kNm  
 Obt. 34: [Ovo] 6-33



Okvir: V\_8  
 Vplivi v gredi: max M3= 1.23 / min M3= -2.44 kNm

Obt. 34: [Ovo] 6-33



Okvir: V\_2

Vplivi v gredi: max M3= 1.19 / min M3= -2.35 kNm

Notranje sile v gredah - Ekstremne vrednosti - Obtežba: 1-33

Oznaka	LC	x [m]	N1 [kN]	T2 [kN]	M2 [kNm]	M3 [kNm]
(10 - 3)	13	3.300	<b> -23.696 </b>	0.000	0.304	0.018
(21 - 16)	13	2.963	<b> -23.630 </b>	0.000	0.190	0.023
(21 - 16)	12	2.963	<b> -23.600 </b>	0.488	-0.570	-1.445
(10 - 3)	27	3.300	<b> -23.557 </b>	0.000	-0.531	0.016
(21 - 16)	27	2.963	<b> -23.497 </b>	0.000	-0.618	0.020
(10 - 3)	12	3.300	<b> -23.485 </b>	0.353	-0.590	-1.165
(10 - 3)	20	3.300	<b> -22.574 </b>	0.000	0.330	0.018
(21 - 16)	20	2.963	<b> -22.511 </b>	0.000	0.220	0.022
(21 - 16)	19	2.963	<b> -22.481 </b>	0.488	-0.541	-1.446
(10 - 3)	31	3.300	<b> -22.435 </b>	0.000	-0.506	0.015
(10 - 21)	13	0.000	1.336	<b> -19.336 </b>	0.248	-2.665
(10 - 21)	27	0.000	1.267	<b> -19.328 </b>	-0.069	-2.664
(10 - 21)	12	0.000	0.389	<b> -19.311 </b>	-0.166	-2.588
(10 - 21)	13	5.351	-1.202	<b> 19.089 </b>	0.413	-2.669
(10 - 21)	12	5.351	-2.348	<b> 19.088 </b>	0.428	-2.742
(10 - 21)	27	5.351	-1.266	<b> 19.080 </b>	0.000	-2.667
(10 - 21)	20	0.000	1.275	<b> -18.415 </b>	0.251	-2.539
(10 - 21)	31	0.000	1.206	<b> -18.407 </b>	-0.066	-2.537
(10 - 21)	19	0.000	0.328	<b> -18.390 </b>	-0.162	-2.461
(10 - 21)	20	5.351	-1.142	<b> 18.180 </b>	0.413	-2.542
(21 - 28)	29	4.220	-1.845	0.324	<b> 1.631 </b>	-0.181
(21 - 28)	25	4.220	-1.871	0.434	<b> 1.630 </b>	-0.242
(21 - 28)	22	4.220	-2.063	1.273	<b> 1.618 </b>	-0.702
(21 - 28)	15	4.220	-2.088	1.383	<b> 1.616 </b>	-0.763
(20 - 28)	29	5.351	-1.504	-0.159	<b> -1.535 </b>	0.203
(20 - 28)	25	5.351	-1.508	-0.077	<b> -1.533 </b>	0.255
(20 - 28)	22	5.351	-1.543	0.544	<b> -1.516 </b>	0.651
(20 - 28)	15	5.351	-1.548	0.627	<b> -1.514 </b>	0.704
(28 - 24)	13	0.000	-4.226	0.000	<b> -1.474 </b>	0.000
(20 - 11)	13	0.000	-4.229	0.000	<b> -1.447 </b>	0.000
(10 - 21)	13	2.818	0.076	-0.110	-0.224	<b> 27.137 </b>
(10 - 21)	27	2.818	0.000	-0.110	0.026	<b> 27.127 </b>
(10 - 21)	12	2.818	-0.982	-0.058	0.042	<b> 27.112 </b>
(10 - 21)	20	2.818	0.076	-0.105	-0.225	<b> 25.846 </b>
(10 - 21)	31	2.818	0.000	-0.105	0.025	<b> 25.835 </b>
(10 - 21)	19	2.818	-0.982	-0.053	0.040	<b> 25.820 </b>
(10 - 21)	7	2.818	0.076	-0.095	-0.227	<b> 23.447 </b>

## Notranje sile v gredah - Ekstremne vrednosti - Obtežba: 1-33

Oznaka	LC	x [m]	N1 [kN]	T2 [kN]	M2 [kNm]	M3 [kNm]
(10 - 21)	14	2.818	0.000	-0.095	0.023	<b>[23.436]</b>
(10 - 21)	6	2.818	-0.982	-0.043	0.038	<b>[23.421]</b>
(10 - 21)	9	2.818	0.076	-0.090	-0.228	<b>[22.155]</b>

## Deformacija gred L.K.S. - Ekstremne vrednosti - Obtežba: 1-33

Oznaka	LC	x [m]	u2 [mm]
(9 - 26)	13	4.572	<b>[-46.351]</b>
(9 - 26)	27	4.572	<b>[-46.264]</b>
(9 - 26)	12	4.572	<b>[-46.179]</b>
(23 - 6)	12	2.638	<b>[-45.936]</b>
(23 - 6)	13	2.638	<b>[-45.919]</b>
(23 - 6)	27	2.638	<b>[-45.846]</b>
(9 - 26)	20	4.572	<b>[-44.148]</b>
(9 - 26)	31	4.572	<b>[-44.061]</b>
(9 - 26)	19	4.572	<b>[-43.976]</b>
(23 - 6)	19	2.638	<b>[-43.753]</b>

## Deformacija gred GLO - Ekstremne vrednosti - Obtežba: 1-33

Oznaka	LC	x [m]	Zp [mm]
(9 - 26)	13	4.572	<b>[-46.351]</b>
(9 - 26)	27	4.572	<b>[-46.264]</b>
(9 - 26)	12	4.572	<b>[-46.179]</b>
(23 - 6)	12	2.638	<b>[-45.936]</b>
(23 - 6)	13	2.638	<b>[-45.919]</b>
(23 - 6)	27	2.638	<b>[-45.846]</b>
(9 - 26)	20	4.572	<b>[-44.148]</b>
(9 - 26)	31	4.572	<b>[-44.061]</b>
(9 - 26)	19	4.572	<b>[-43.976]</b>
(23 - 6)	19	2.638	<b>[-43.753]</b>

## Vplivi v točkovnih podporah - Ekstremne vrednosti - Obtežba: 1-33

Oznaka	LC	R1 [kN]	R2 [kN]	R3 [kN]	M1 [kNm]	M2 [kNm]	M3 [kNm]
3	13	0.000	0.012	<b>[23.696]</b>	0.304	-0.018	-0.022
16	13	0.000	0.110	<b>[23.630]</b>	0.190	-0.023	0.013
16	12	0.488	0.602	<b>[23.600]</b>	-0.570	1.445	-0.041
3	27	0.000	0.499	<b>[23.557]</b>	-0.531	-0.016	-0.011
16	27	0.000	0.630	<b>[23.497]</b>	-0.618	-0.020	-0.016
3	12	0.353	0.533	<b>[23.485]</b>	-0.590	1.165	-0.024
3	20	0.000	-0.012	<b>[22.574]</b>	0.330	-0.018	-0.022
16	20	0.000	0.080	<b>[22.511]</b>	0.220	-0.022	0.014
16	19	0.488	0.572	<b>[22.481]</b>	-0.541	1.446	-0.040
3	31	0.000	0.476	<b>[22.435]</b>	-0.506	-0.015	-0.010

## Deformacije vozlišč: max. |Yp|

Vozlišče	LC	Xp [mm]	Yp [mm]	Zp [mm]
6	16	-0.220	<b>7.187</b>	-0.660
6	23	-0.223	<b>7.183</b>	-0.608
14	16	-1.301	<b>7.178</b>	-22.682
14	23	-1.194	<b>7.174</b>	-20.859
23	16	0.096	<b>7.171</b>	-0.803

Vozlišče	LC	Xp [mm]	Yp [mm]	Zp [mm]
23	23	0.109	<b>7.168</b>	-0.737
6	26	-0.248	<b>7.158</b>	-0.214
6	30	-0.252	<b>7.154</b>	-0.162
14	26	-0.381	<b>7.149</b>	-7.059
14	30	-0.273	<b>7.145</b>	-5.236

## Deformacije vozlišč: max. |Zp|

Vozlišče	LC	Xp [mm]	Yp [mm]	Zp [mm]
17	13	-2.268	4.111	<b>-38.823</b>
17	27	-2.289	0.000	<b>-38.806</b>
17	12	-12.576	0.003	<b>-38.784</b>
14	13	-2.235	4.353	<b>-38.293</b>
14	12	-12.543	0.009	<b>-38.280</b>

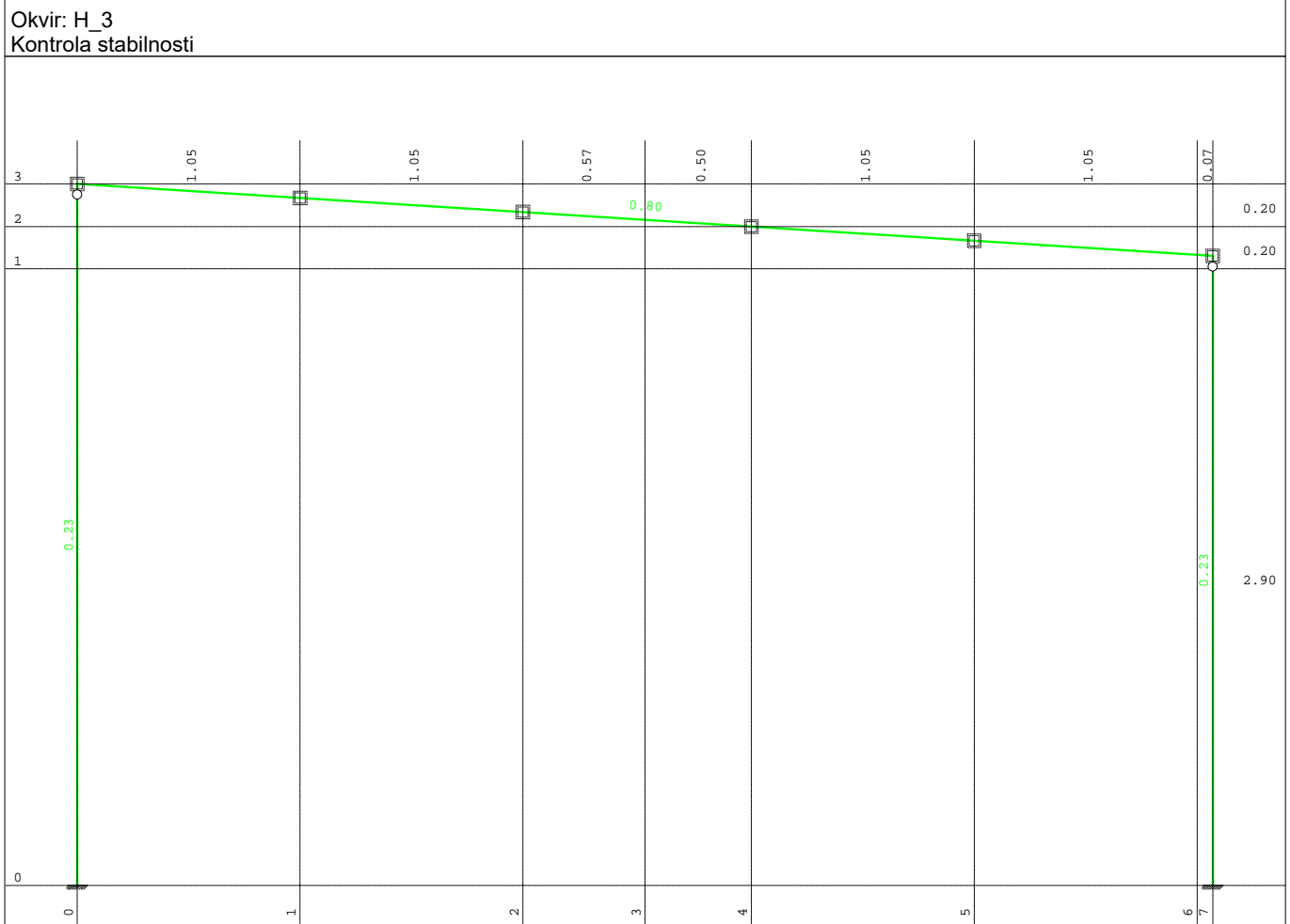
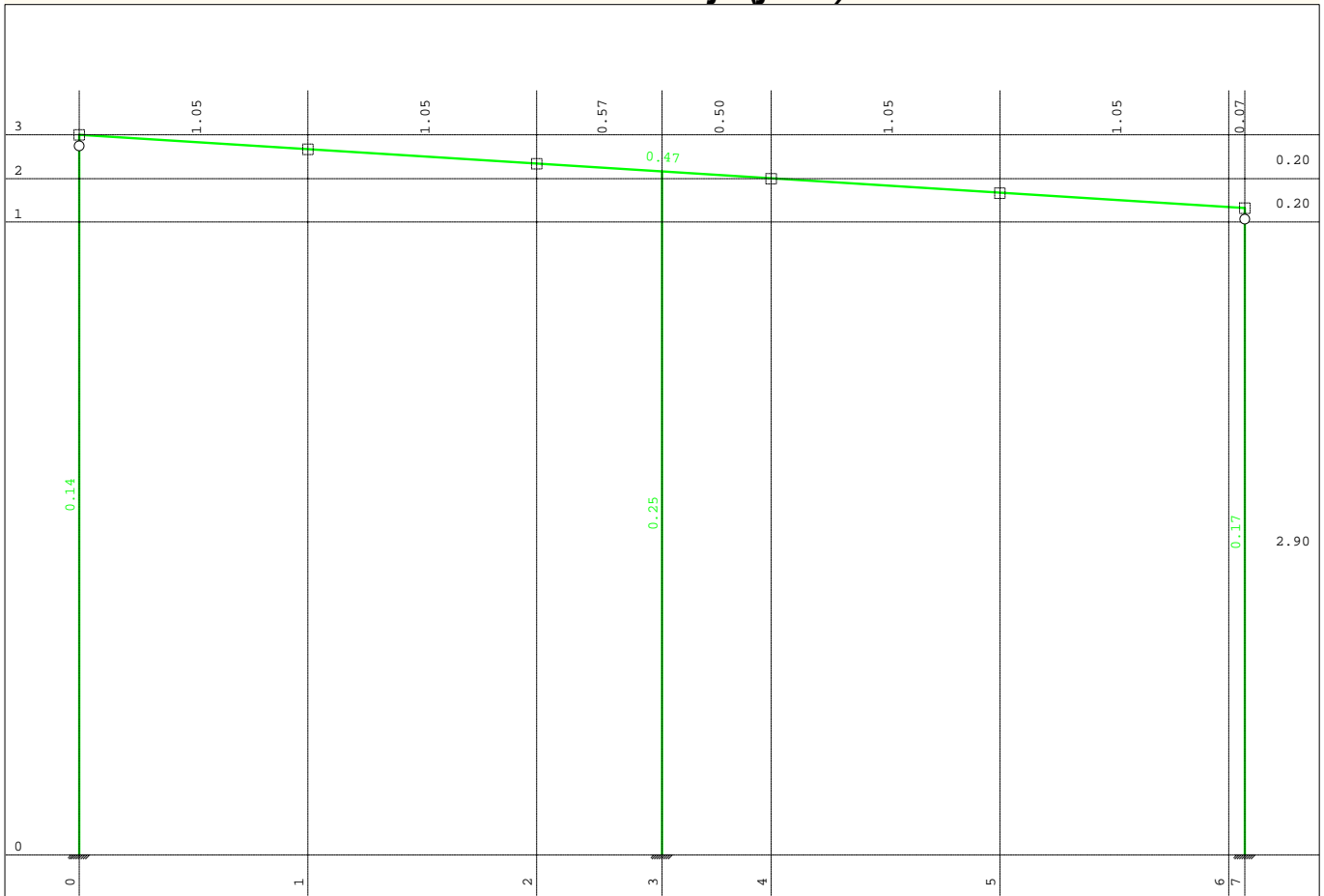
Vozlišče	LC	Xp [mm]	Yp [mm]	Zp [mm]
14	27	-2.255	0.071	<b>-38.276</b>
17	20	-2.159	4.111	<b>-36.975</b>
17	31	-2.180	0.000	<b>-36.958</b>
17	19	-12.468	0.003	<b>-36.936</b>
14	20	-2.128	4.349	<b>-36.471</b>

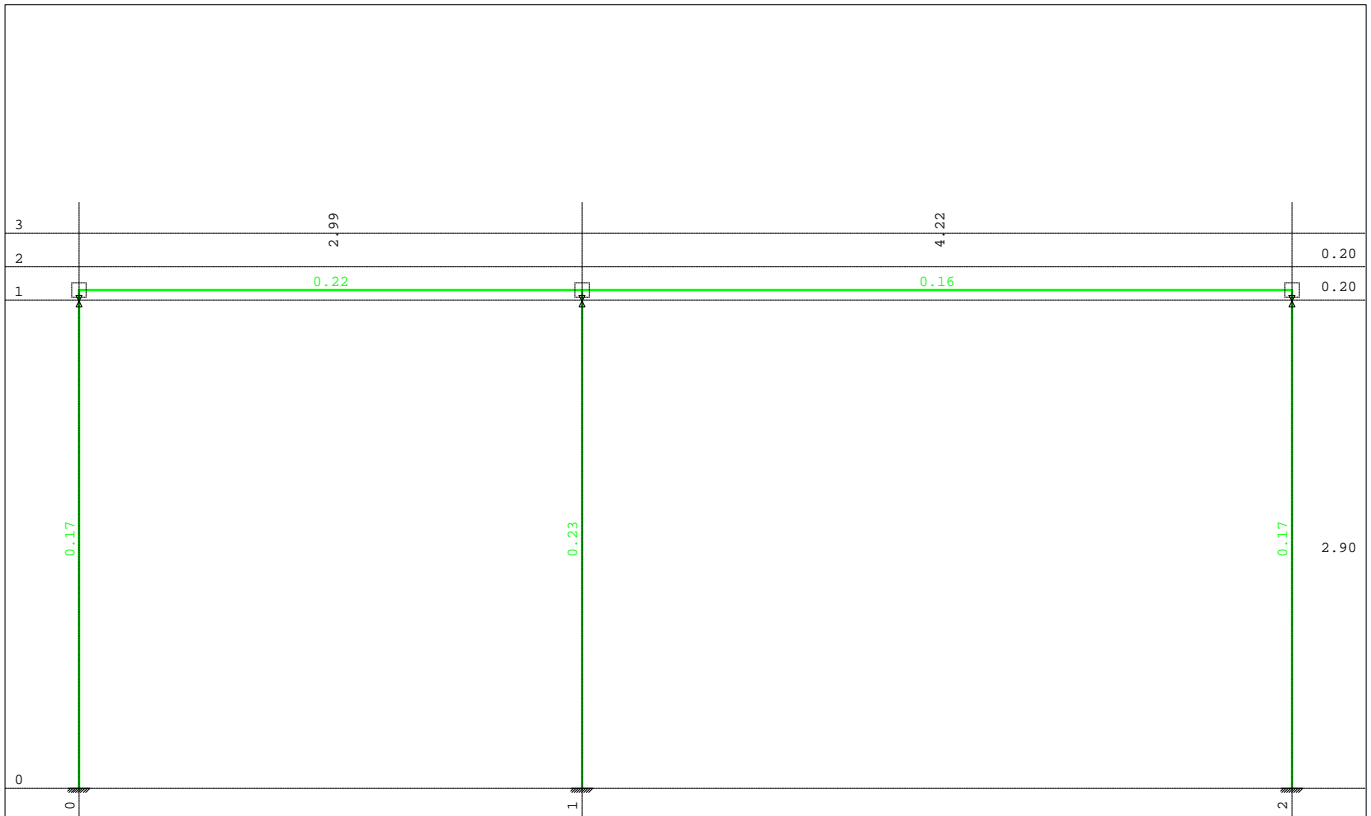
## Deformacije vozlišč: max. |Xp|

Vozlišče	LC	Xp [mm]	Yp [mm]	Zp [mm]
17	15	<b>-18.501</b>	0.004	-22.931
14	15	<b>-18.481</b>	-0.061	-22.659
17	22	<b>-18.392</b>	0.004	-21.083
14	22	<b>-18.374</b>	-0.065	-20.836
19	15	<b>-17.986</b>	0.112	-14.719

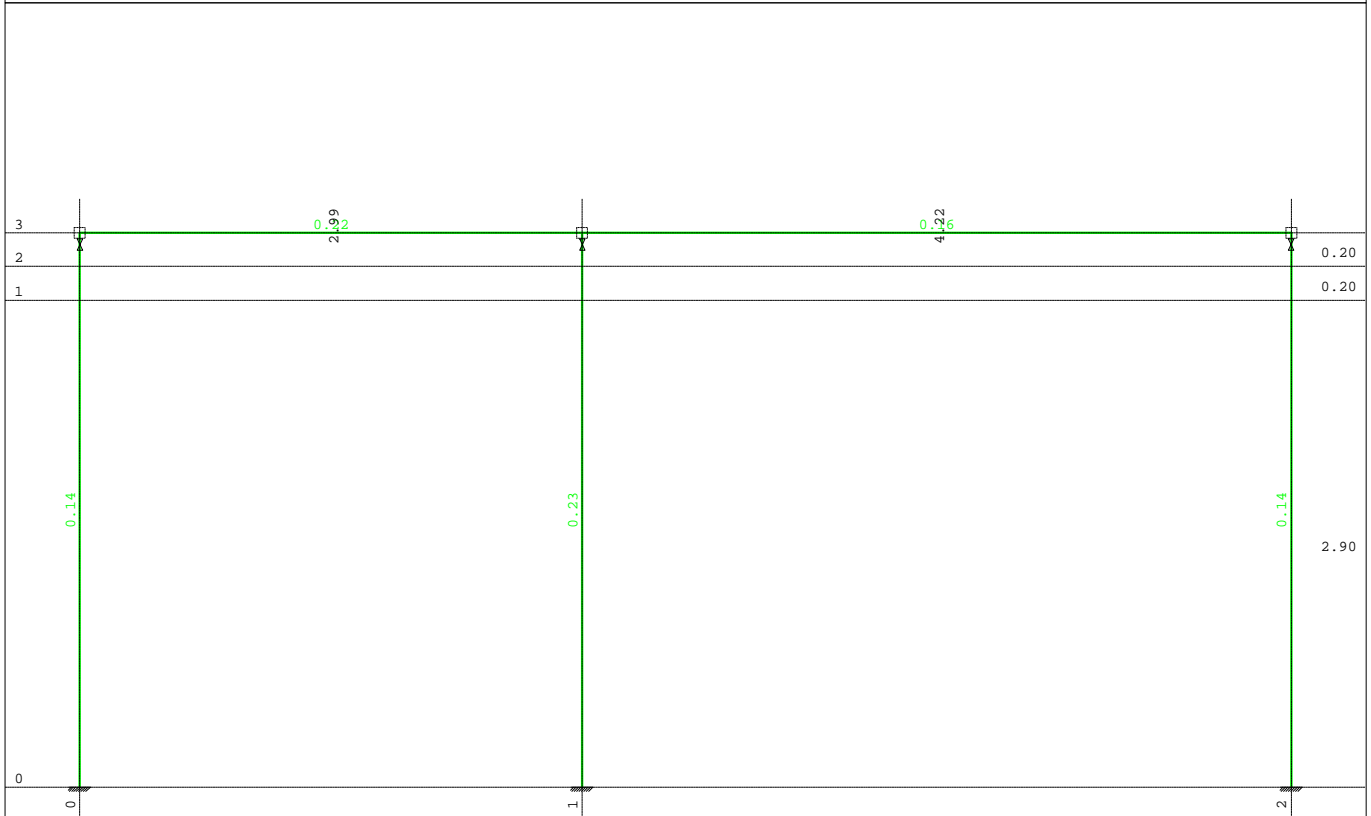
Vozlišče	LC	Xp [mm]	Yp [mm]	Zp [mm]
13	15	<b>-17.931</b>	-0.147	-13.979
19	22	<b>-17.919</b>	0.113	-13.530
13	22	<b>-17.868</b>	-0.154	-12.856
17	25	<b>-17.567</b>	0.004	-7.092
14	25	<b>-17.560</b>	-0.090	-7.036

**Dimenzioniranje (jeklo)**

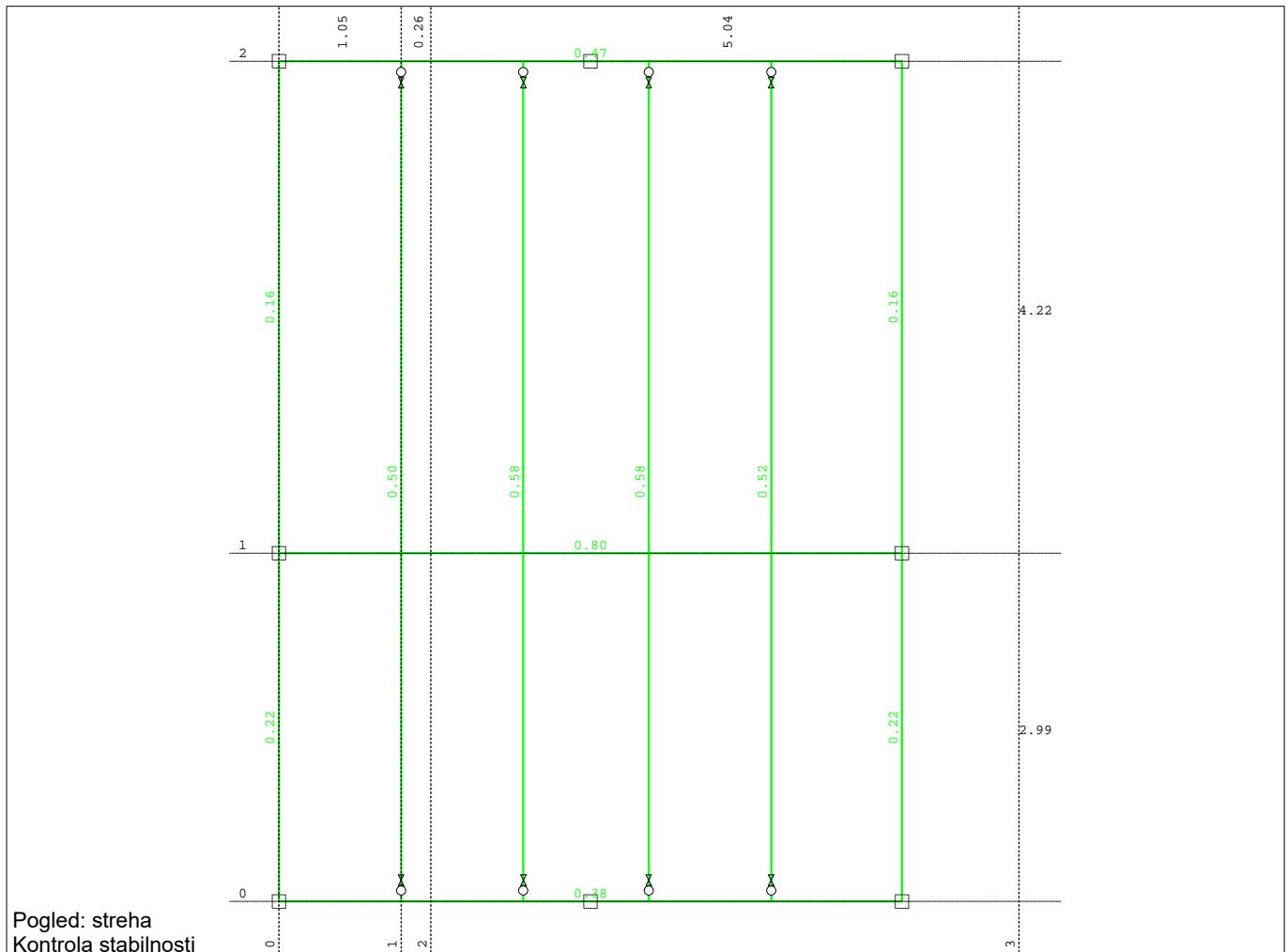




Okvir: V\_8  
Kontrola stabilnosti

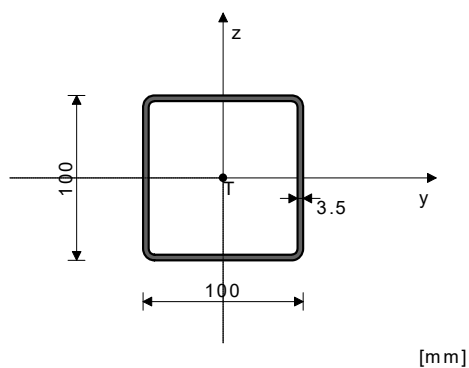


Okvir: V\_2  
Kontrola stabilnosti

**PALICA 16-21**

PREČNI PREREZ: HOP [] 100x100x3.5 [S 235] [Set: 1]  
EUROCODE 3 (EN 1993-1-1:2005)

## GEOMETRIJSKE KARAKTERISTIKE prereza



$A_x$	=	13.200 cm <sup>2</sup>
$A_y$	=	6.600 cm <sup>2</sup>
$A_z$	=	6.600 cm <sup>2</sup>
$I_x$	=	320.41 cm <sup>4</sup>
$I_y$	=	198.84 cm <sup>4</sup>
$I_z$	=	198.84 cm <sup>4</sup>
$W_y$	=	39.768 cm <sup>3</sup>
$W_z$	=	39.768 cm <sup>3</sup>
$W_{y,pl}$	=	48.911 cm <sup>3</sup>
$W_{z,pl}$	=	48.911 cm <sup>3</sup>
$\gamma_{M0}$	=	1.100
$\gamma_{M1}$	=	1.100
$\gamma_{M2}$	=	1.250
$A_{net}/A$	=	0.900

( $f_y = 23.5$  kN/cm<sup>2</sup>,  $f_u = 36.0$  kN/cm<sup>2</sup>)

## FAKTORJI IZKORIŠČENOSTI PO KOMBINACIJAH OBTEŽB

25. $\gamma=0.23$	29. $\gamma=0.23$	15. $\gamma=0.23$
22. $\gamma=0.23$	12. $\gamma=0.23$	19. $\gamma=0.22$
6. $\gamma=0.21$	8. $\gamma=0.20$	27. $\gamma=0.18$
31. $\gamma=0.17$	13. $\gamma=0.17$	20. $\gamma=0.16$
14. $\gamma=0.15$	10. $\gamma=0.15$	21. $\gamma=0.14$
17. $\gamma=0.14$	7. $\gamma=0.14$	9. $\gamma=0.14$
30. $\gamma=0.12$	33. $\gamma=0.12$	26. $\gamma=0.12$
16. $\gamma=0.12$	23. $\gamma=0.11$	11. $\gamma=0.08$
24. $\gamma=0.08$	18. $\gamma=0.08$	28. $\gamma=0.07$
32. $\gamma=0.03$		

PALICA IZPOSTAVLJENA PRITISKU IN UPOGIBU  
(obtežni primer 29, konec palice)

Računska osna sila	$N_{Ed} =$	-3.367 kN
Prečna sila v y smeri	$V_{Ed,y} =$	-0.038 kN
Prečna sila v z smeri	$V_{Ed,z} =$	0.824 kN
Upogibni moment okoli y osi	$M_{Ed,y} =$	-2.439 kNm
Moment torzije	$M_t =$	0.043 kNm
Sistemska dolžina palice	$L =$	296.31 cm

## 5.5 KLASIFIKACIJA PREČNIH PREREZOV

Razred prereza 1

## 6.2 NOSILNOST PREČNIH PREREZOV

## 6.2.4 Tlak

Računska nosilnost na tlak  $N_{c,Rd} = 282.00$  kN**Pogoj 6.9:  $N_{Ed} \leq N_{c,Rd}$  (3.37  $\leq$  282.00)**

## 6.2.5 Upogib y-y

Plastični odpornostni moment  $W_{y,pl} = 48.911$  cm<sup>3</sup>Računska nosilnost na upogib  $M_{c,Rd} = 10.449$  kNm**Pogoj 6.12:  $M_{Ed,y} \leq M_{c,Rd,y}$  (2.44  $\leq$  10.45)**

## 6.2.6 Strig

Računska strižna nosilnost  $V_{pl,Rd,z} = 81.406$  kNRačunska strižna nosilnost  $V_{c,Rd,z} = 81.406$  kN**Pogoj 6.17:  $V_{Ed,z} \leq V_{c,Rd,z}$  (0.82  $\leq$  81.41)**

Računska strižna nosilnost

 $V_{pl,Rd,y} = 81.406$  kN

Računska strižna nosilnost

 $V_{c,Rd,y} = 81.406$  kN**Pogoj 6.17:  $V_{Ed,y} \leq V_{c,Rd,y}$  (0.04  $\leq$  81.41)**

## 6.2.10 Upogib z osno in prečno silo

Ni potrebno zmanjšanje upogibne nosilnosti

Pogoj:  $V_{Ed,z} \leq 50\%V_{pl,Rd,z}$ ;  $V_{Ed,y} \leq 50\%V_{pl,Rd,y}$ 

## 6.2.9 Upogib in osna sila

Razmerje  $N_{Ed} / N_{pl,Rd}$  0.012Zmanjšana plast.upogibna nosilnost  $M_{N,y,Rd} = 10.449$  kNmKoefficient  $\alpha = 1.000$ Razmerje  $(M_{y,Ed} / M_{N,y,Rd})^\alpha$  0.233**Pogoj 6.41: (0.23  $\leq$  1)**

## 6.3 NOSILNOST ELEMENTA NA UKLON

## 6.3.1.1 Nosilnost na uklon

Uklonska dolžina y-y  $I_{y} = 296.31$  cmRelativna vitkost y-y  $\lambda_{y} = 0.813$ Uklonska krivulja za os y-y: C  $\alpha = 0.490$ Elastična kritična sila  $N_{cr,y} = 469.39$  kNKoefficient nepopolnosti  $\chi_{y} = 0.654$ Računska uklonska nosilnost  $N_{b,Rd,y} = 184.44$  kN**Pogoj 6.46:  $N_{Ed} \leq N_{b,Rd,y}$  (3.37  $\leq$  184.44)**

Uklonska dolžina z-z

 $I_{z} = 296.31$  cmRelativna vitkost z-z  $\lambda_{z} = 0.813$ Uklonska krivulja za os z-z: C  $\alpha = 0.490$ Koefficient nepopolnosti  $\chi_{z} = 0.654$ Računska uklonska nosilnost  $N_{b,Rd,z} = 184.44$  kN**Pogoj 6.46:  $N_{Ed} \leq N_{b,Rd,z}$  (3.37  $\leq$  184.44)**

## 6.3.3. Elementi konstantnega prečnega prereza obremenjeni z upogibom in osnim tlakom

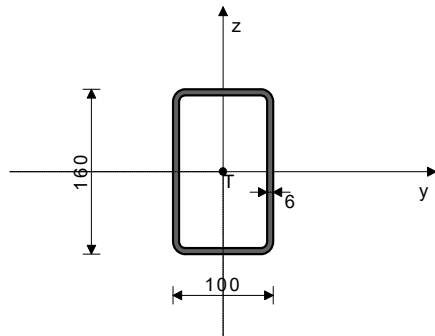
Preračun koeficienta interakcije je izvršen z alternativno metodo št.2 (Aneks B)

Koefficient oblike momenta  $C_{my} = 0.600$ Koefficient oblike momenta  $C_{mz} = 0.585$ Koefficient oblike momenta  $C_{mLT} = 0.600$ Koefficient interakcije  $k_{yy} = 0.607$ Koefficient interakcije  $k_{yz} = 0.355$ Koefficient interakcije  $k_{zy} = 0.364$ Koefficient interakcije  $k_{zz} = 0.591$ Koefficient nepopolnosti  $\chi_y = 0.654$  $N_{Ed} / (\chi_y N_{Rk} / \gamma_{M1})$  0.018 $k_{yy} * (M_{y,Ed} + \Delta M_{y,Ed}) / \dots$  0.142**Pogoj 6.61: (0.16  $\leq$  1)**Koefficient nepopolnosti  $\chi_z = 0.654$  $N_{Ed} / (\chi_z N_{Rk} / \gamma_{M1})$  0.018 $k_{zy} * (M_{y,Ed} + \Delta M_{y,Ed}) / \dots$  0.085**Pogoj 6.62: (0.10  $\leq$  1)**

**PALICA 21-10**

PREČNI PREREZ: HOP [] 160x100x6 [S 235] [Set: 3]  
EUROCODE 3 (EN 1993-1-1:2005)

## GEOMETRIJSKE KARAKTERISTIKE prereza



$A_x =$	28.830 cm <sup>2</sup>
$A_y =$	11.088 cm <sup>2</sup>
$A_z =$	17.742 cm <sup>2</sup>
$I_x =$	1036.5 cm <sup>4</sup>
$I_y =$	950.96 cm <sup>4</sup>
$I_z =$	455.42 cm <sup>4</sup>
$W_y =$	118.87 cm <sup>3</sup>
$W_z =$	91.084 cm <sup>3</sup>
$W_{y,pl} =$	158.11 cm <sup>3</sup>
$W_{z,pl} =$	113.47 cm <sup>3</sup>
$\gamma_{M0} =$	1.100
$\gamma_{M1} =$	1.100
$\gamma_{M2} =$	1.250
$A_{net}/A =$	0.900

[mm]

(fy = 23.5 kN/cm<sup>2</sup>, fu = 36.0 kN/cm<sup>2</sup>)

## FAKTORJI IZKORIŠČENOSTI PO KOMBINACIJAH OBTEŽB

13. $\gamma=0.80$	12. $\gamma=0.80$	27. $\gamma=0.80$
20. $\gamma=0.76$	31. $\gamma=0.76$	19. $\gamma=0.76$
7. $\gamma=0.69$	14. $\gamma=0.69$	6. $\gamma=0.69$
9. $\gamma=0.66$	21. $\gamma=0.66$	8. $\gamma=0.65$
33. $\gamma=0.55$	16. $\gamma=0.47$	15. $\gamma=0.47$
23. $\gamma=0.44$	22. $\gamma=0.44$	11. $\gamma=0.37$
24. $\gamma=0.36$	10. $\gamma=0.36$	28. $\gamma=0.33$
18. $\gamma=0.33$	17. $\gamma=0.33$	25. $\gamma=0.15$
32. $\gamma=0.15$	26. $\gamma=0.15$	30. $\gamma=0.11$
29. $\gamma=0.11$		

PALICA IZPOSTAVLJENA NATEGU IN UPOGIBU  
(obtežni primer 13, na 296.1 cm od začetka palice)

Računska osna sila	$N_{Ed} =$	0.066 kN
Prečna sila v z smeri	$V_{Ed,z} =$	0.046 kN
Upogibni moment okoli y osi	$M_{Ed,y} =$	27.125 kNm
Upogibni moment okoli z osi	$M_{Ed,z} =$	0.225 kNm
Moment torzije	$M_t =$	-0.033 kNm
Sistemska dolžina palice	$L =$	535.06 cm

## 5.5 KLASIFIKACIJA PREČNIH PREREZOV

Razred prereza 1

## 6.2 NOSILNOST PREČNIH PREREZOV

## 6.2.3 Nateg

Plast.rač.nosilnost bruto prereza	$N_{pl,Rd} =$	615.91 kN
Mejna rač.nosilnost neto prereza	$N_{u,Rd} =$	672.55 kN
Računska nos. na nateg	$N_{t,Rd} =$	615.91 kN

**Pogoj 6.5:  $N_{Ed} \leq N_{t,Rd}$  (0.07  $\leq$  615.91)**

## 6.2.5 Upogib y-y

Plastični odpornostni moment	$W_{y,pl} =$	158.11 cm <sup>3</sup>
Računska nosilnost na upogib	$M_{c,Rd} =$	33.778 kNm

**Pogoj 6.12:  $M_{Ed,y} \leq M_{c,Rd,y}$  (27.13  $\leq$  33.78)**

## 6.2.5 Upogib z-z

Plastični odpornostni moment	$W_{z,pl} =$	113.47 cm <sup>3</sup>
Računska nosilnost na upogib	$M_{c,Rd} =$	24.242 kNm

**Pogoj 6.12:  $M_{Ed,z} \leq M_{c,Rd,z}$  (0.22  $\leq$  24.24)**

## 6.2.6 Strig

Računska strižna nosilnost	$V_{pl,Rd,z} =$	218.83 kN
Računska strižna nosilnost	$V_{c,Rd,z} =$	218.83 kN

**Pogoj 6.17:  $V_{Ed,z} \leq V_{c,Rd,z}$  (0.05  $\leq$  218.83)**

## 6.2.10 Upogib z osno in prečno silo

Ni potrebno zmanjšanje upogibne nosilnosti

Pogoj:  $V_{Ed,z} \leq 50\%V_{pl,Rd,z}$

## 6.2.9 Upogib in osna sila

Razmerje  $N_{Ed} / N_{pl,Rd}$ 

Zmanjšana plast.upogibna nosilnost

Koefficient

Razmerje  $(M_{y,Ed} / M_{N,y,Rd})^{\alpha}$ **Pogoj 6.41: (0.70 <= 1)**

$M_{N,y,Rd} =$	0.000
$33.778 \text{ kNm}$	
$\alpha =$	1.660
	0.695

## KONTROLA STRIŽNE NOSILNOSTI

(obtežni primer 13, začetek palice)

Računska osna sila	$N_{Ed} =$	1.336 kN
Prečna sila v y smeri	$V_{Ed,y} =$	-0.468 kN
Prečna sila v z smeri	$V_{Ed,z} =$	-19.336 kN
Upogibni moment okoli y osi	$M_{Ed,y} =$	-2.665 kNm
Upogibni moment okoli z osi	$M_{Ed,z} =$	-0.248 kNm
Moment torzije	$M_t =$	-2.032 kNm
Sistemska dolžina palice	$L =$	535.06 cm

## 6.2 NOSILNOST PREČNIH PREREZOV

## 6.2.6 Strig

Računska strižna nosilnost

Računska strižna nosilnost

**Pogoj 6.17:  $V_{Ed,z} \leq V_{c,Rd,z}$  (19.34 <= 218.83)**

$V_{pl,Rd,z} =$	218.83 kN
$V_{c,Rd,z} =$	218.83 kN

Računska strižna nosilnost

Računska strižna nosilnost

**Pogoj 6.17:  $V_{Ed,y} \leq V_{c,Rd,y}$  (0.47 <= 136.77)**

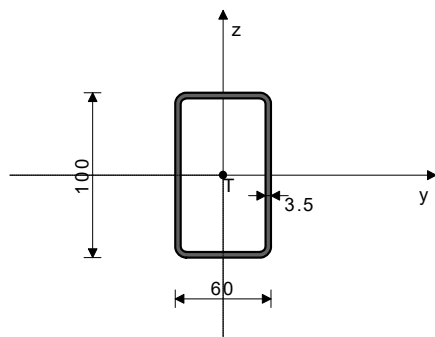
$V_{pl,Rd,y} =$	136.77 kN
$V_{c,Rd,y} =$	136.77 kN

## PALICA 26-9

PREČNI PREREZ: HOP [] 100x60x3.5 [S 235] [Set: 2]

EUROCODE 3 (EN 1993-1-1:2005)

## GEOMETRIJSKE KARAKTERISTIKE prereza



[mm]

(fy = 23.5 kN/cm<sup>2</sup>, fu = 36.0 kN/cm<sup>2</sup>)

$A_x =$	10.390 cm <sup>2</sup>
$A_y =$	3.896 cm <sup>2</sup>
$A_z =$	6.494 cm <sup>2</sup>
$I_x =$	138.92 cm <sup>4</sup>
$I_y =$	133.62 cm <sup>4</sup>
$I_z =$	60.070 cm <sup>4</sup>
$W_y =$	26.724 cm <sup>3</sup>
$W_z =$	20.023 cm <sup>3</sup>
$W_{y,pl} =$	35.401 cm <sup>3</sup>
$W_{z,pl} =$	24.691 cm <sup>3</sup>
$\gamma_{M0} =$	1.100
$\gamma_{M1} =$	1.100
$\gamma_{M2} =$	1.250
$A_{net}/A =$	0.900

## FAKTORJI IZKORIŠČENOSTI PO KOMBINACIJAH OBTEŽB

12. $\gamma=0.58$	13. $\gamma=0.58$	27. $\gamma=0.58$
20. $\gamma=0.56$	19. $\gamma=0.56$	31. $\gamma=0.55$
6. $\gamma=0.51$	7. $\gamma=0.50$	14. $\gamma=0.50$
9. $\gamma=0.48$	8. $\gamma=0.48$	21. $\gamma=0.47$
33. $\gamma=0.40$	15. $\gamma=0.35$	16. $\gamma=0.35$
22. $\gamma=0.33$	23. $\gamma=0.32$	10. $\gamma=0.27$
11. $\gamma=0.27$	24. $\gamma=0.27$	17. $\gamma=0.24$
18. $\gamma=0.24$	28. $\gamma=0.24$	25. $\gamma=0.12$
26. $\gamma=0.11$	32. $\gamma=0.11$	29. $\gamma=0.10$
30. $\gamma=0.09$		

## PALICA IZPOSTAVLJENA PRITISKU IN UPOGIBU

(obtežni primer 12, na 520.0 cm od začetka palice)

Računska osna sila	$N_{Ed} =$	-0.349 kN
Prečna sila v y smeri	$V_{Ed,y} =$	0.033 kN
Prečna sila v z smeri	$V_{Ed,z} =$	-0.151 kN
Upogibni moment okoli y osi	$M_{Ed,y} =$	3.835 kNm
Upogibni moment okoli z osi	$M_{Ed,z} =$	0.067 kNm
Sistemska dolžina palice	$L =$	721.00 cm

## 5.5 KLASIFIKACIJA PREČNIH PREREZOV

Razred prereza 1

## 6.2 NOSILNOST PREČNIH PREREZOV

## 6.2.4 Tlak

Računska nosilnost na tlak  $N_{c,Rd} = 221.97 \text{ kN}$   
**Pogoj 6.9:  $N_{Ed} \leq N_{c,Rd}$  (0.35  $\leq$  221.97)**

## 6.2.5 Upogib y-y

Plastični odpornostni moment  $W_{y,pl} = 35.401 \text{ cm}^3$   
 Računska nosilnost na upogib  $M_{c,Rd} = 7.563 \text{ kNm}$   
**Pogoj 6.12:  $M_{Ed,y} \leq M_{c,Rd,y}$  (3.83  $\leq$  7.56)**

## 6.2.5 Upogib z-z

Plastični odpornostni moment  $W_{z,pl} = 24.691 \text{ cm}^3$   
 Računska nosilnost na upogib  $M_{c,Rd} = 5.275 \text{ kNm}$   
**Pogoj 6.12:  $M_{Ed,z} \leq M_{c,Rd,z}$  (0.07  $\leq$  5.27)**

## 6.2.6 Strig

Računska strižna nosilnost  $V_{pl,Rd,z} = 80.096 \text{ kN}$   
 Računska strižna nosilnost  $V_{c,Rd,z} = 80.096 \text{ kN}$   
**Pogoj 6.17:  $V_{Ed,z} \leq V_{c,Rd,z}$  (0.15  $\leq$  80.10)**

Računska strižna nosilnost  $V_{pl,Rd,y} = 48.058 \text{ kN}$

Računska strižna nosilnost  $V_{c,Rd,y} = 48.058 \text{ kN}$   
**Pogoj 6.17:  $V_{Ed,y} \leq V_{c,Rd,y}$  (0.03  $\leq$  48.06)**

## 6.2.10 Upogib z osno in prečno silo

Ni potrebno zmanjšanje upogibne nosilnosti

Pogoj:  $V_{Ed,z} \leq 50\%V_{pl,Rd,z}$ ;  $V_{Ed,y} \leq 50\%V_{pl,Rd,y}$

## 6.2.9 Upogib in osna sila

Razmerje  $N_{Ed} / N_{pl,Rd}$  0.002  
 Zmanjšana plast.upogibna nosilnost  $M_{N,y,Rd} = 7.563 \text{ kNm}$   
 Koeficient  $\alpha = 1.660$   
 Razmerje  $(M_{y,Ed} / M_{N,y,Rd})^\alpha$  0.324  
**Pogoj 6.41: (0.32  $\leq$  1)**

## 6.3 NOSILNOST ELEMENTA NA UKLON

## 6.3.1.1 Nosilnost na uklon

Uklonska dolžina y-y  $I_{y,y} = 721.00 \text{ cm}$   
 Relativna vitkost y-y  $\lambda_{y,y} = 2.141$   
 Uklonska krivulja za os y-y: C  $\alpha = 0.490$   
 Elastična kritična sila  $N_{cr,y} = 53.275 \text{ kN}$   
 Koeficient nepopolnosti  $\chi_{y,y} = 0.174$   
 Računska uklonska nosilnost  $N_{b,Rd,y} = 38.704 \text{ kN}$   
**Pogoj 6.46:  $N_{Ed} \leq N_{b,Rd,y}$  (0.35  $\leq$  38.70)**

Uklonska dolžina z-z  $I_{z,z} = 721.00 \text{ cm}$   
 Relativna vitkost z-z  $\lambda_{z,z} = 3.193$   
 Uklonska krivulja za os z-z: C  $\alpha = 0.490$   
 Koeficient nepopolnosti  $\chi_{z,z} = 0.085$   
 Računska uklonska nosilnost  $N_{b,Rd,z} = 18.815 \text{ kN}$   
**Pogoj 6.46:  $N_{Ed} \leq N_{b,Rd,z}$  (0.35  $\leq$  18.82)**

## 6.3.2.1 Nosilnost na bočno-torzijski uklon

Koeficient  $C1 = 1.132$   
 Koeficient  $C2 = 0.459$   
 Koeficient  $C3 = 0.525$   
 Koef.ukl.dolžine za uklon  $k = 1.000$   
 Koef.ukl.dolžine za vbočenje  $k_w = 1.000$   
 Koordinata  $z_g = 0.000 \text{ cm}$   
 Koordinata  $z_j = 0.000 \text{ cm}$   
 Razmak med bočnimi podporami  $L = 721.00 \text{ cm}$   
 Sektorski vztrajnostni moment  $I_w = 0.000 \text{ cm}^6$   
 Krit.moment bočne zvrnitve  $M_{cr} = 58.682 \text{ kNm}$   
 Ustrezni odpornostni moment  $W_y = 35.401 \text{ cm}^3$   
 Koeficient imperf.  $\alpha_{LT} = 0.760$   
 Brezdimenz.vitkost  $\lambda_{LT} = 0.377$   
 Koeficient zmanjšanja (6.3.2.2.)  $\chi_{LT} = 0.867$   
 Računska uklonska nosilnost  $M_{b,Rd} = 6.560 \text{ kNm}$   
**Pogoj 6.54:  $M_{Ed,y} \leq M_{b,Rd}$  (3.83  $\leq$  6.56)**

## 6.3.3. Elementi konstantnega prečnega prereza obremenjeni z upogibom in osnim tlakom

Preračun koeficienta interakcije je izvršen z alternativno metodo št.2 (Aneks B)

Koeficient oblike momenta  $C_{my} = 0.950$   
 Koeficient oblike momenta  $C_{mz} = 0.950$   
 Koeficient oblike momenta  $C_{mLT} = 0.950$

Koeficient interakcije	$k_{yy} =$	0.957
Koeficient interakcije	$k_{yz} =$	0.578
Koeficient interakcije	$k_{zy} =$	0.574
Koeficient interakcije	$k_{zz} =$	0.964

Koeficient nepopolnosti	$\chi_y =$	0.174
$N_{Ed} / (\chi_y N_{Rk} / \gamma M1)$		0.009
$k_{yy} * (M_{yEd} + \Delta M_{yEd}) / \dots$		0.559
$k_{yz} * (M_{zEd} + \Delta M_{zEd}) / \dots$		0.007
<b>Pogoj 6.61: (0.58 &lt;= 1)</b>		

Koeficient nepopolnosti	$\chi_z =$	0.085
$N_{Ed} / (\chi_z N_{Rk} / \gamma M1)$		0.019
$k_{zy} * (M_{yEd} + \Delta M_{yEd}) / \dots$		0.336
$k_{zz} * (M_{zEd} + \Delta M_{zEd}) / \dots$		0.012
<b>Pogoj 6.62: (0.37 &lt;= 1)</b>		

#### KONTROLA STRIŽNE NOSILNOSTI (obtežni primer 27, na 299.0 cm od začetka palice)

Računska osna sila	$N_{Ed} =$	-0.065 kN
Prečna sila v y smeri	$V_{Ed,y} =$	0.018 kN
Prečna sila v z smeri	$V_{Ed,z} =$	-4.737 kN
Upogibni moment okoli y osi	$M_{Ed,y} =$	-1.542 kNm
Upogibni moment okoli z osi	$M_{Ed,z} =$	0.075 kNm
Sistemska dolžina palice	$L =$	721.00 cm

#### 6.2 NOSILNOST PREČNIH PREREZOV

##### 6.2.6 Strig

Računska strižna nosilnost	$V_{pl,Rd,z} =$	80.096 kN
Računska strižna nosilnost	$V_{c,Rd,z} =$	80.096 kN

**Pogoj 6.17:  $V_{Ed,z} \leq V_{c,Rd,z}$  (4.74 <= 80.10)**

Računska strižna nosilnost	$V_{pl,Rd,y} =$	48.058 kN
Računska strižna nosilnost	$V_{c,Rd,y} =$	48.058 kN

**Pogoj 6.17:  $V_{Ed,y} \leq V_{c,Rd,y}$  (0.02 <= 48.06)**