

NASLOVNA STRAN NAČRTA GRADBENIH KONSTRUKCIJ – MAPA II

OSNOVNI PODATKI O GRADNJI

naziv gradnje: Vrtec in telovadnica s podzemno garažo OŠ Bistrica ob Sotli

kratak opis gradnje: Investitor Občina Bistrica ob Sotli želi zgraditi vrtec in telovadnico s podzemno garažo s pripadajočo zunanjo ureditvijo. Objekt bo podolgovate tlorisne oblike z orientacijo daljše stranice slemena v smeri S-J. Objekt bo v delu vrtca in telovadnice etažnosti K+P+1, v delu garaže pa pretežno etažnosti K.

vrste gradnje:

- novogradnja - novozgrajen objekt
- novogradnja - prizidava
- rekonstrukcija
- sprememba namembnosti
- odstranitev

DOKUMENTACIJA

vrsta dokumentacije: PZI

številka projekta: 14/2020

sprememba dokumentacije

PODATKI O NAČRTU

strokovno področje načrta: NAČRT S PODROČJA GRADBENIŠTVA

številka načrta: 01/21-K

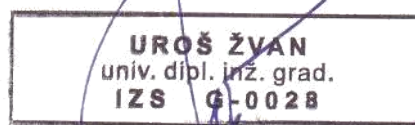
datum izdelave: julij 2021

PODATKI O IZDELOVALCU NAČRTA

ime in priimek pooblaščenega inženirja: Uroš Žvan, univ. dipl. inž. grad.

identifikacijska številka: IZS G-0028

podpis



pooblaščenega inženirja:

PODATKI O PROJEKTANTU

projektant (naziv družbe): Engenerija, Vid ŽOGAN s.p.

naslov: Zdraviliški trg 15, 3250 Rogaška Slatina

vodja projekta: Vid Žogan, univ. dipl. inž. Grad.

identifikacijska številka: IZS G-3879



podpis

vodja projekta:

odg. oseba projektanta: Vid Žogan, univ. dipl. inž. grad.

podpis

odg. osebe projektanta

engenerija
arhitekturo in grad. projektiranje
Vid Žogan s.p.
Zdraviliški trg 15, 3250 Rogaška Slatina

2. VSEBINA MAPE I

| | |
|---------------------------|-----|
| 1. NASLOVNA STRAN | 1 |
| 2. VSEBINA MAPE I..... | 2 |
| 3. VSEBINA MAPE II..... | 2 |
| 4. VSEBINA MAPE III..... | 2 |
| 5. TEHNIČNO POROČILO..... | 3 |
| 6. STATIČNI IZRAČUN..... | 6 |
| 7. RISBE | 253 |

3. VSEBINA MAPE II

| | |
|---------------------------|-----|
| 1. NASLOVNA STRAN..... | 1 |
| 2. VSEBINA MAPE I | 2 |
| 3. VSEBINA MAPE II | 2 |
| 4. VSEBINA MAPE III..... | 2 |
| 5. TEHNIČNO POROČILO..... | 3 |
| 6. STATIČNI IZRAČUN..... | 6 |
| 7. RISBE MAPE II..... | 253 |

4. VSEBINA MAPE III

| | |
|---------------------------|-----|
| 1. NASLOVNA STRAN..... | 1 |
| 2. VSEBINA MAPE I | 2 |
| 3. VSEBINA MAPE II | 2 |
| 4. VSEBINA MAPE III..... | 2 |
| 5. TEHNIČNO POROČILO..... | 3 |
| 6. STATIČNI IZRAČUN..... | 6 |
| 7. RISBE MAPE III..... | 253 |

5. TEHNIČNO POROČILO

1 PODATKI O INVESTITORJU IN OBJEKTU

Investitor Občina Bistrica ob Sotli, Bistrica ob Sotli 17, 3256 Bistrica ob Sotli, ima namen zgraditi vrtec in telovadnico s podzemno garažo s pripadajočo zunanjo ureditvijo. Objekt bo podolgovate tlorisne oblike z orientacijo daljše stranice slemena v smeri S-J. Objekt bo v delu vrtca in telovadnice etažnosti K+P+1, v delu garaže pa pretežno etažnosti K. Predmet izvedbe je klasična AB kosntrukcija. Oblika strehe je asimetrična dvokapnica v naklonu 12°- 23°.

Celoto konstrukcije sestavljajo trije tehnično različni deli objekta.

- Podzemna garaža z uvozom
- Vrtec
- Športna dvorana

Tlorisni gabariti objekta na koti -3.90m znašajo 75,25x36,85m. Dimenzije se nanašajo na osne razdalje nosilne AB konstrukcije.

2 OPIS KONSTRUKCIJE

Objekti novogranje:

TEMELJNA TLA

Talna plošča je debeline 28 in 58 cm. Izdelana je kot plošča na utrjeni elastični podlagi. Elastično podlago predstavlja dobro uvaljano gramozno nasutje, oziroma po potrebi trda toplotna izolacija XPS. Z računalniškim modelom je predpostavljena podajnost podlage $c=15.000 \text{ kN/m}^3$, Računsko ugotovljena kontaktna napetost na zemljino izpeljana iz navedenih podatkov znaša v mejnem stanju uporabnosti:

Področje talne plošče podzemne garaže

$MSU=1,0g+1,0q = \dots \sigma = 0,0108 \text{ kN/cm}^2 \dots$ posedek 7,25mm

Področje talne plošče dvorane

$MSU=1,0g+1,0q = \dots \sigma = 0,0087 \text{ kN/cm}^2 \dots$ posedek 7,27mm

Podlago je potrebno utrditi na nosilnost $\sigma = 0,02 \text{ kN/cm}^2$

Pri izvedbi temeljenja je obvezna prisotnost geologa, ki mora zagotoviti navedeno nosilnost temeljnih tal ob relativnih posedkih, ki ne bodo poškodovali konstrukcije. V kolikor temeljna tla v realnosti ne dosegajo pričakovanih nosilnosti, geolog predpiše sanacijo temeljnih tal. Svoje mnenje in rešitve vpiše v gradbeni dnevnik.

PODZEMNA GARAŽA Z UVOZOM

Garaža je izvedena kot A.B. stenska konstrukcija. Talna plošča je izvedena v debelini 28 in 58 cm v betonu C30/37 XC2 z dodatki proti krčenju. Stene so debeline 25 cm C25/30 XC3. Zemljina predstavlja agresiven medij, zato je potrebno v stiku beton -zemlja upoštevati zaščitni sloj betona 4 cm sicer zadostuje 2,5 cm.

VRTEC

Področje vrtca je izvedeno kot A.B. stenska konstrukcija. Plošča poz 100;200;in 300 so debeline 28cm, Za celoto konstrukcije področja vrtca uporabimo beton C25/30 XC3. Stene so debeline 25 cm C25/30 XC3. Zaščitni sloj znaša 2,5 cm. Plošča poz 300 obremenjujemo s tehnološkimi napravami za ogrevanje in hlajenje. Obremenitve so opisane v nadaljevanju tega elaborata. Strešna konstrukcija vrtca je asimetrična lesena dvokapnica, ki jo sestavljajo špirovci 14/20 cm, glavne lege lepljen les 20/60 cm, stebri 20/20 cm z ročicami.

ŠPORTNA DVORANA

Področje dvorane obravnavam kot okvirno monolitno konstrukcijo na talni plošči. Talna plošča je izvedena v debelini 28 cm v betonu C30/37 XC2 z dodatki proti krčenju. Rob talne plošče je ojačan z temeljno gredo, kamor sidramo stene in stebre konstrukcije. Stene med stebri so debeline 25 cm, C25/30 XC3. Nosilni stebri so dimenzij 60/60 cm in segajo do višine 11,39 m

Zemljina predstavlja agresiven medij, zato je potrebno v stiku beton -zemlja upoštevati zaščitni sloj betona 4 cm sicer zadostuje 2,5 cm. Statična zasnova temeljenja so pasovni temelji-grede s talno ploščo. Statično delujeta povezano. V računu jih tako tudi obdelujemo. Stebri in stene dvorane so monolitno nadaljevanje iz talne plošče. Dilatacije zaradi značilne zasnove niso predvidene.

Streha je asimetrična dvokapnica in se nadaljuje kot podaljšek strehe vrtca. V dvoranskem delu je strešna konstrukcija izvedena kot jeklena palična konstrukcija s sekundarnimi nosilci. Ležišča jeklenih nosilcev so izdelana na vrhu A.B. stebrov 60/60 cm.

OSEBNO DVIGALO

Ob stopnišču se izvede dvigalo z vstopi na treh višinskih lokacijah. Izvajalec gradbenih del – (betonskih sten dvigala) debeline 25 cm, mora dela izvesti natančno po grafičnih in ustnih navodilih - zahtevah izbranega proizvajalca dvigala in v dogovoru z njim. To pomeni, na njegovo zahtevo puščati potrebne izreze in ojačitve v stenah in ploščah jaška dvigala. V primeru nejasnosti se je potrebno pravočasno posvetovati z odgovornim projektantom.

TRIBUNA ZA GLEDALCE

Plošče tribun se izvedejo kot dvoetažne. Na koti 0,00 in +3,90, Debeline so 20 cm. Estrihi nad ploščami tribune se izvedejo v min debelini 12 cm, nad toplotnimi izolacijami, zaradi možnosti preboja ob močnejših lokalnih obremenitvah. Konstrukcija sedišč se izvede kot armiranobetonska. Sestavljajo jo žagasti nosilci, ki s svojim načinom izvedbe dodatno ne obremenjujejo same plošče tribune in tribunski montažni elementi za pritrjevanje sedišč. Montažni elementi so debeline 16 cm in razpona do 6,00m. Celotna armatura konstrukcije je klasična. RA, S 500B.

Armatura in beton

Kvaliteta armature in betona je podana ob izračunu in dimenzioniranju vsakega gradbenega elementa. Na objektu uporabljamo izključno armaturo opremljeno z ustrezno atestno dokumentacijo. Predvidena kvaliteta armature je S 500B (MA in RA). Za izdelavo konstruktivnih elementov je potrebno uporabiti beton proizveden v kontrolirani gradbeni proizvodnji z ustreznimi dokazili.

STREŠNA KONSTRUKCIJA ŠPORTNE DVORANE

Strešna konstrukcija je sestavljena iz jeklenih primarnih paličnih nosilcev, strešnih sekundarnih nosilcev, zavetrovanja ter lesenih nosilcev na noviju stropa. Palični nosilci, ki potekajo med osema 9 in 13 so sestavljeni iz jeklenih profilov HEB 180 in HEB 140. Profili paličnih nosilcev so medsebojno varjeni, razen na sredini kjer je palični nosilec razdeljen zaradi transporta, na tem mestu so predvideni vijačni spoji. Strešna sekundarna konstrukcija je sestavljena iz HEB 140 medsebojno zavetrovana s zategami $\Phi 16$, enako zavetrovanje se pojavi pri paličnih nosilcih v oseh B in E.

Zaradi zavese ki se nahaja v stropu so dodani pomožni nosilci HEB 140, prav tako so dodani pomožni nosilci HOP 120x80x5 za montiranje košev na obeh koncih telovadnice.

Lesena konstrukcija stropa je sestavljena iz lepljenih nosilcev dimenzij $b/h = 8/25$ cm. Nosilci so med osema 10-11 in 12-13 zavetrovani lesenimi plohi dimenzij $b/h = 12/5$ cm ki so vijačeni na lesene nosilce.

Konstrukcija je medsebojno vijačena in varjena. Palični nosilci so preko predhodno vgrajenih sider sidrani na stebre konstrukcije. Strešni nosilci so sidrani preko hilti sider na stene v oseh 8 in 14. Vijačeni spoji so iz vijakov M12, M16, M20, Hilti HIT HY200 + HIT-Z M12. Uporabljeno jeklo kvalitete S235 JR, vijaki in sidra kvalitete 8.8. Razred izvedbe EXC2

3 OSNOVNE ANALIZE KONSTRUKCIJE

Konstrukcija je bila analizirana v skladu s standardi družine Evrokod SIST EN 1990 do SIST EN 1999.

Modalna analiza je izvedena z upoštevanjem 30% spremenljive obtežbe kategorije A.

Seizmična odpornost konstrukcije bo zagotovljena v skladu s standardom SIST EN 1998 in slovenskim nacionalnim dodatkom za sledeče pogoje:

- projektni pospešek temeljnih tal $0,2 \times g$
- kategorija tal C do D
- koeficient dušenja 0,05
- naključna ekscentričnost $0,05 \times L$
- kategorija objekta II
- konstrukcija regularna po višini in tlorisu
- razred duktilnosti M
- dvojni sistem z dominantnimi stenami
- faktor obnašanja konstrukcije 2,0

Požarna odpornost

Iz arhitekturne zasnove privzemam zahtevo po požarni odpornosti konstrukcije R60. Velja za vse elemente konstrukcije.

4 ZAKLJUČEK

Gradbena dela na objektu, lahko izvajajo le za ta opravila strokovno usposobljene osebe. Za eventualne projektne nejasnosti, ali uvajanje sprememb med gradnjo, se je potrebno posvetovati z odgovornim projektantom.

sestavil:
Filip Peharda, m.i.g.

7. RISBE

MAPA II

POZICIJSKE RISBE

| | |
|-----------------------------------|----|
| Tloris kleti in talne plošče..... | 01 |
| Tloris kleti..... | 02 |
| Tloris pritličja..... | 03 |
| Tloris 1.etaže..... | 04 |
| Tloris 2.etaže..... | 05 |
| Prerez, stena 13 (v osi 8)..... | 06 |
| Prerez, stena 12 (v osi 7)..... | 07 |
| Prerez, stena 10 (v osi 5)..... | 08 |
| Prerez, stena 9 (v osi 4)..... | 09 |
| Prerez, stena 11 (v osi 6)..... | 10 |
| Prerez, stena 6 (v osi 1)..... | 11 |
| Prerez, stena 14 (vosi 14)..... | 12 |
| Prerez, stena 3 (v osi C)..... | 13 |
| Prerez, stena 4 (v osi D)..... | 14 |

ARMATURNE IN OPAŽNE RISBE

| | |
|---|----|
| Talna plošča garaže, spodnji sloj..... | 15 |
| Talna plošča garaže, gornji sloj..... | 16 |
| Talna plošča dvorane, spodnji sloj..... | 17 |
| Talna plošča dvorane gornji sloj..... | 18 |
| Plošča poz 100, spodnji sloj..... | 19 |
| Plošča poz 100, gornji sloj..... | 20 |
| Plošča poz 200, spodnji sloj..... | 21 |
| Plošča poz 200, gornji sloj..... | 22 |
| Plošča poz 300, spodnji sloj..... | 23 |
| Plošča poz 300, gornji sloj..... | 24 |
| Prerez, stena 13 (vosi 8)..... | 25 |
| Prerez, stena 12 (v osi 7) klasična arm..... | 26 |
| Prerez, stena 12 (v osi 7) mreže..... | 27 |
| Prerez, stena 10 (v osi 5)..... | 28 |
| Prerez stena 9 (v osi 4)..... | 29 |
| Prerez, stena 11 (v osi 6)..... | 30 |
| Prerez, stena 6 (v osi 1)..... | 31 |
| Prerez, stena 14 (v osi 14) klasična arm..... | 32 |
| Prerez, stena 14 (v osi 14) mreže..... | 33 |

TLORIS TALNE PLOŠČE

M=1:100

Opombe

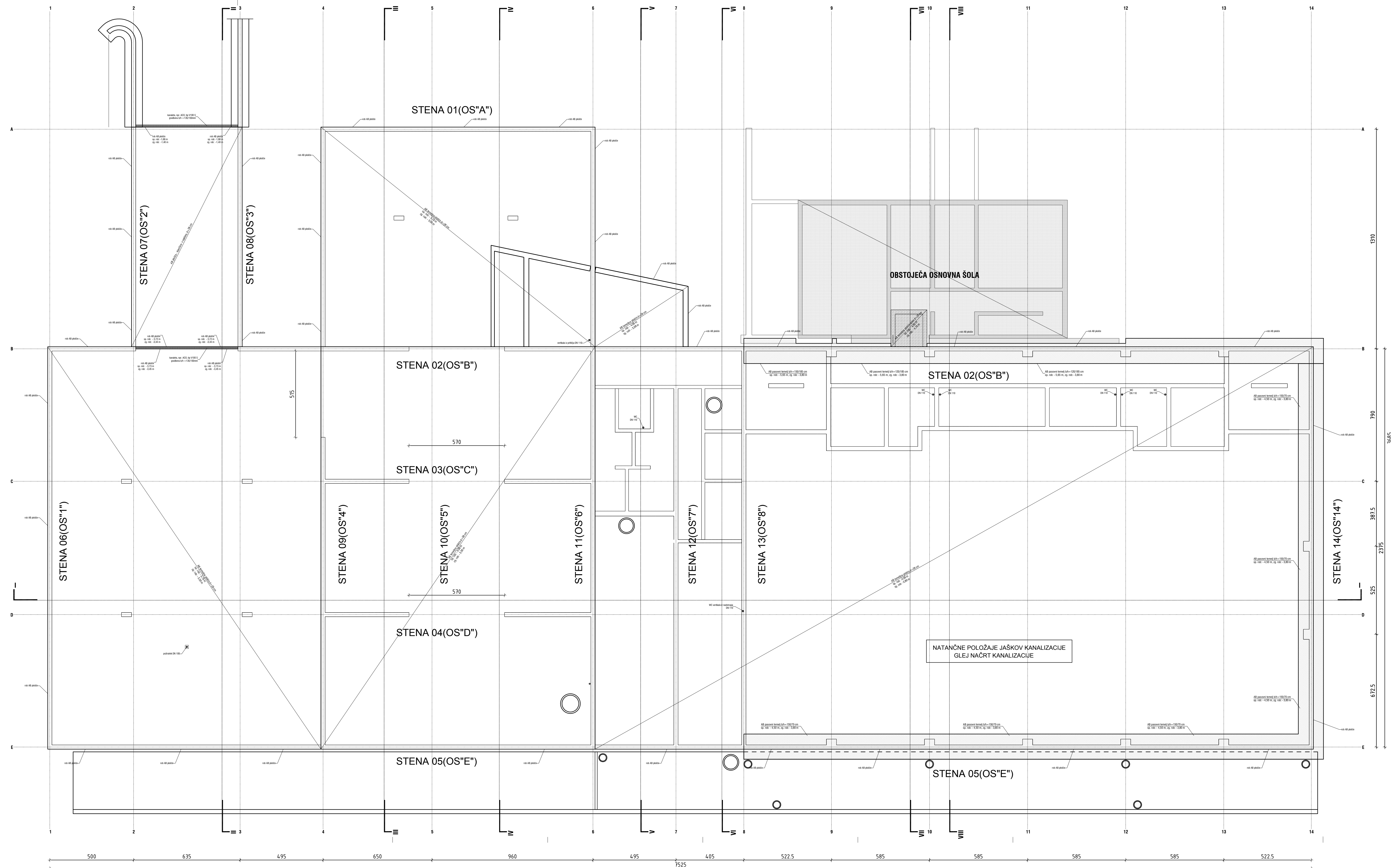
Pred pričetkom gradnje mora izvajalec preveriti vse dimenzije, navedene v načrtu. O morebitnih spremembah in neskladjih, je potrebno obvestiti projektanta konstrukcije.
 Odprtine, preboji in inštalacijski vodi se izvajajo po navodilih gradbišča oziroma posebnih načrtih.
 Položaj sicer sten, glej temeljno ploščo.

Beton

Plošča poz 100, 200,300, preklade C25/30 XC3
 Talna plošča C30/37 XC2
 Podbeton C 8/10
 Estrih C 25/30 XC3
 Stopnice, vert. hor. vezi C 25/30 XC3

Armatura

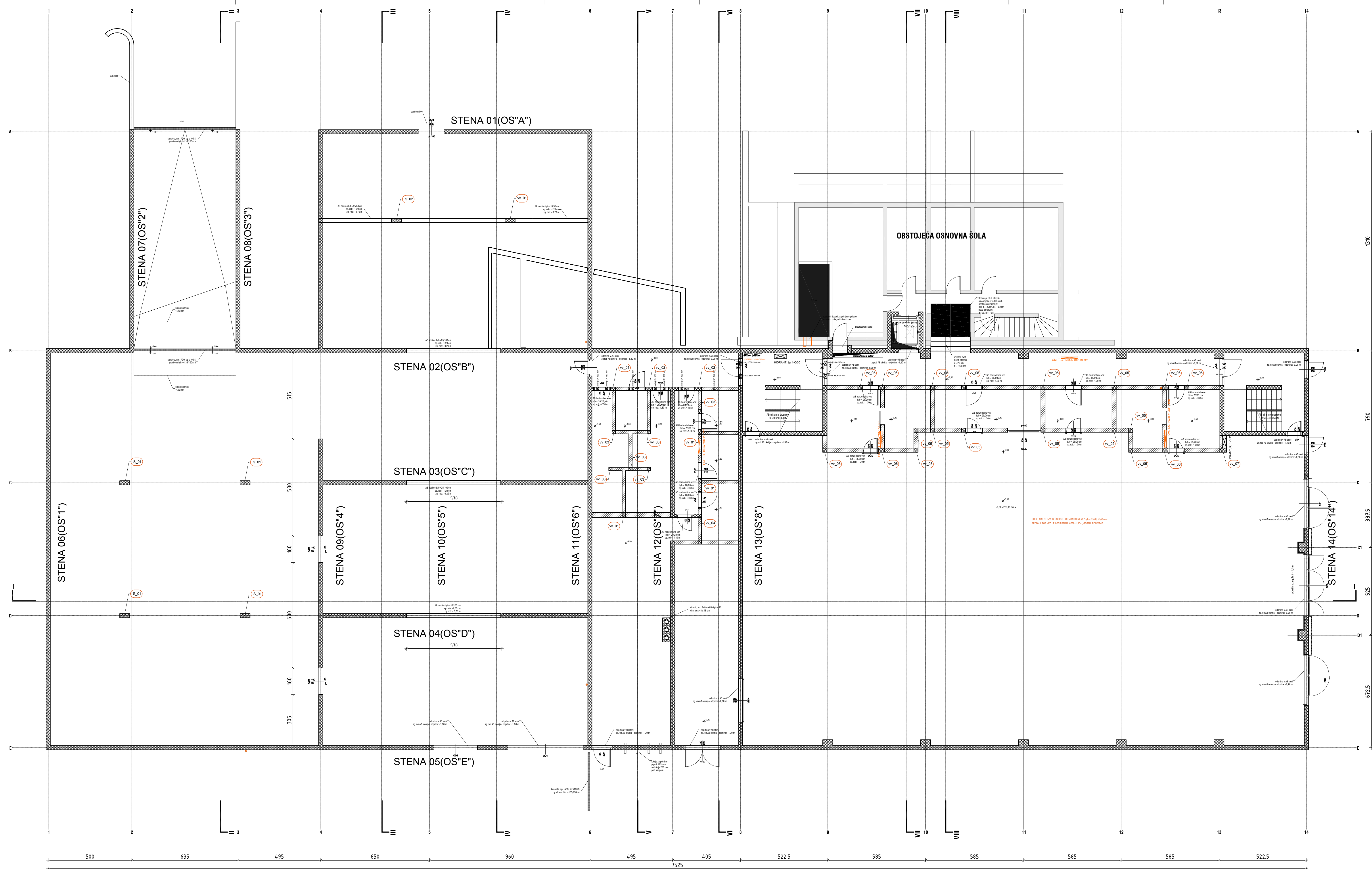
S500 Zaščitni sloj: v stiku z zemljo min. 40 mm, notranji rob: min. 25 mm
 Distancniki niso prikazani



POZICIJSKI NAČRT
 TLORIS KLETI IN TALNE PLOŠČE

| | | |
|---------------------|---|------------|
| datum: | sprememba | |
| projektant: | ARMATURA | |
| št. projekta: | 14/2020 | |
| investitor: | OBČINA BISTRICA OB SOTLI BISTRICA OB SOTLI 17, 2356 BISTRICA OB SOTLI | |
| objekt: | VRTEC IN TELOVADNICA S PODZEMNO GARAŽO OŠ BISTRICA OB SOTLI | |
| vrsta projekta: | PZI | |
| vođa projekta: | VID ŽOGAN, univ. dipl. ing. grad. | 125 G-3819 |
| pooblaščen inženir: | U. ŽVAN, univ. dipl. ing. grad. | 125 G-0228 |
| soizvajalec: | | |
| načrt, skizma: | GRADBENE KONSTRUKCIJE POZICIJSKI NAČRT TLORIS KLETI IN TALNE PLOŠČE | 01/21-K |
| risba, merilo: | | 1:100 |
| datum, št. lista: | JULIJ 2021 | 01 |

TLORIS KLETI



Opombe

Pred pričetkom gradnje mora izvajalec preveriti vse dimenzije, navedene v načrtu. O morebitnih spremembah in neskladjih, je potrebno obvestiti projektanta konstrukcije.
 Odprtine, preboji in inštalacijski vodi se izvajajo po navodilih gradbišča oziroma posebnih načrtih.
 Položaj sider sten, glej temeljno ploščo.

Beton

Plošča poz 100, 200,300, preklade C25/30 XC3
 Talna plošča C30/37 XC2
 Podbeton C 8/10
 Estrih C 25/30 XC3
 Stopnice, vert. hor. vezi C 25/30 XC3

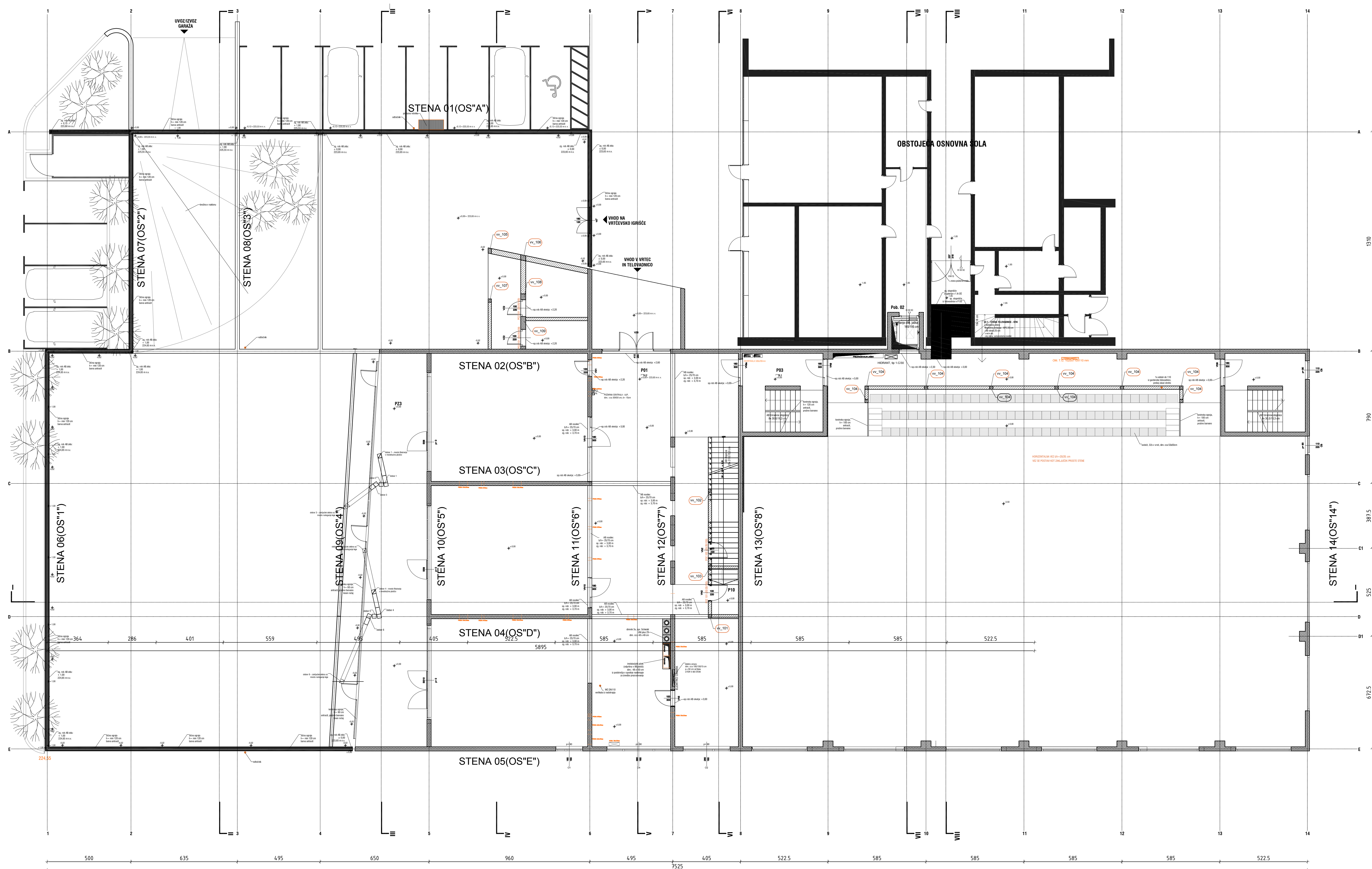
Armatura

S500 Zaščitni sloj: v stiku z zemljo min. 40 mm, notranji rob: min. 25 mm
 Distancniki niso prikazani

POZICIJSKI NAČRT
 TLORIS KLETI

| | |
|-----------------------------|--|
| datum: sprejemba | |
| projektant: ARMATURA | |
| št. projekta: | 14/2020 |
| investitor: | OBČINA BISTRICA OB SOTLI BISTRICA OB SOTLI 17, 2356 BISTRICA OB SOTLI |
| objekt: | VRTEC IN TELOVADNICA S PODZEMNO GARAZO OŠ BISTRICA OB SOTLI |
| vrsta projekta: | PZI |
| vođa projekta: | VID ŽOGAN, univ. dipl. ing. grad. |
| pooblaščen inženir: | U. ŽVAN, univ. dipl. ing. grad. |
| soizvajalec: | |
| načrt, št. načrta: | GRADBENE KONSTRUKCIJE POZICIJSKI NAČRT TLORIS KLETI |
| risba, merilo: | 01/21-K 1:100 |
| datum, št. lista: | JULIJ 2021 02 |

TLORIS PRITLIČJA



Opombe

Pred pričetkom gradnje mora izvajalec preveriti vse dimenzije, navedene v načrtu. O morebitnih spremembah in neskladjih, je potrebno obvestiti projektanta konstrukcije.
 Odprtine, preboji in inštalacijski vodi se izvajajo po navodilih gradbišča oziroma posebnih načrtov.
 Položaj sider sten, glej temeljno ploščo.

Beton

- Plošča poz 100, 200,300, preklade C25/30 XC3
- Talna plošča C30/37 XC2
- Podbeton C 8/10
- Estrih C 25/30 XC3
- Stopnice, vert. hor. vezi C 25/30 XC3

Armatura

S500 Zaščitni sloj: v stiku z zemljo min. 40 mm, notranji rob: min. 25 mm
 Distančnički niso prikazani

POZIJSKI NAČRT
 TLORIS PRITLIČJA

| | |
|---------------------|--|
| datum: | sprememba: |
| projektant: | ARMATURA |
| št. projekta: | 14/2020 |
| investitor: | OBČINA BISTRICA OB SOTLI BISTRICA OB SOTLI 17, 2356 BISTRICA OB SOTLI |
| objekt: | VRTEEC IN TELOVADNICA S PODZEMNO GARAZO OŠ BISTRICA OB SOTLI |
| vrsta projekta: | PZI |
| vodja projekta: | VID ŽOGAN, univ. dipl. ing. grad. |
| pooblaščen inženir: | U. ŽVAN, univ. dipl. ing. grad. |
| soizvajalec: | |
| načrt, št.načrta: | GRADBENE KONSTRUKCIJE POZIJSKI NAČRT TLORIS PRITLIČJA |
| risba, merilo: | |
| datum, št. lista: | JULIJ 2021 |

TLORIS 1.ETAŽE

Opombe

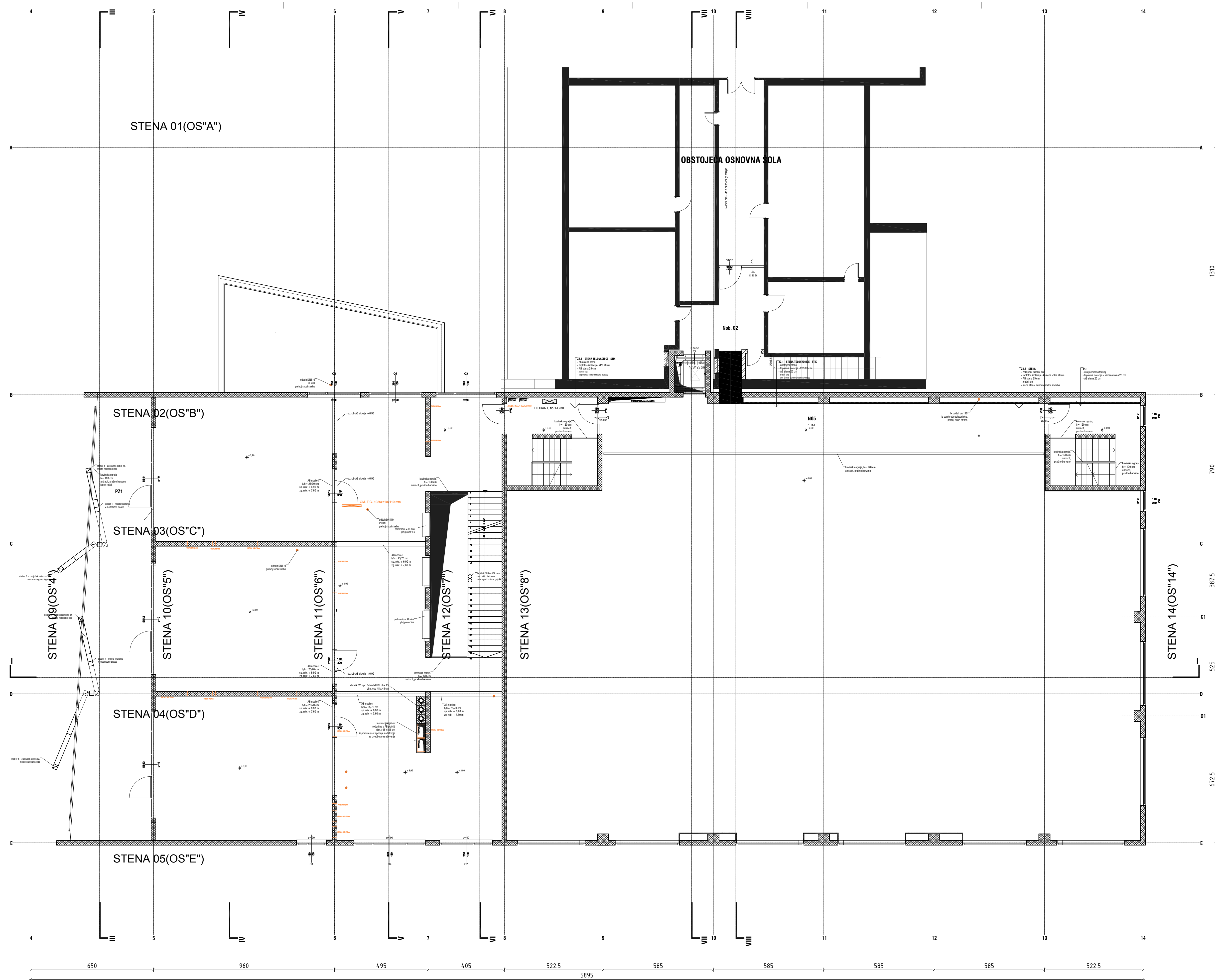
Pred pričetkom gradnje mora izvajalec preveriti vse dimenzije, navedene v načrtu. O morebitnih spremembah in neskladjih, je potrebno obvestiti projektanta konstrukcije. Odprtine, preboji in inštalacijski vodi se izvajajo po navodilih gradbišča oziroma posebnih načrtih. Položaj sider sten, glej temeljno ploščo.

Beton

- Plošča poz 100, 200, 300, preklade C25/30 XC3
- Talna plošča C30/37 XC2
- Podbeton C 8/10
- Estrih C 25/30 XC3
- Stopnice, vert. hor. vezi C 25/30 XC3

Armatura

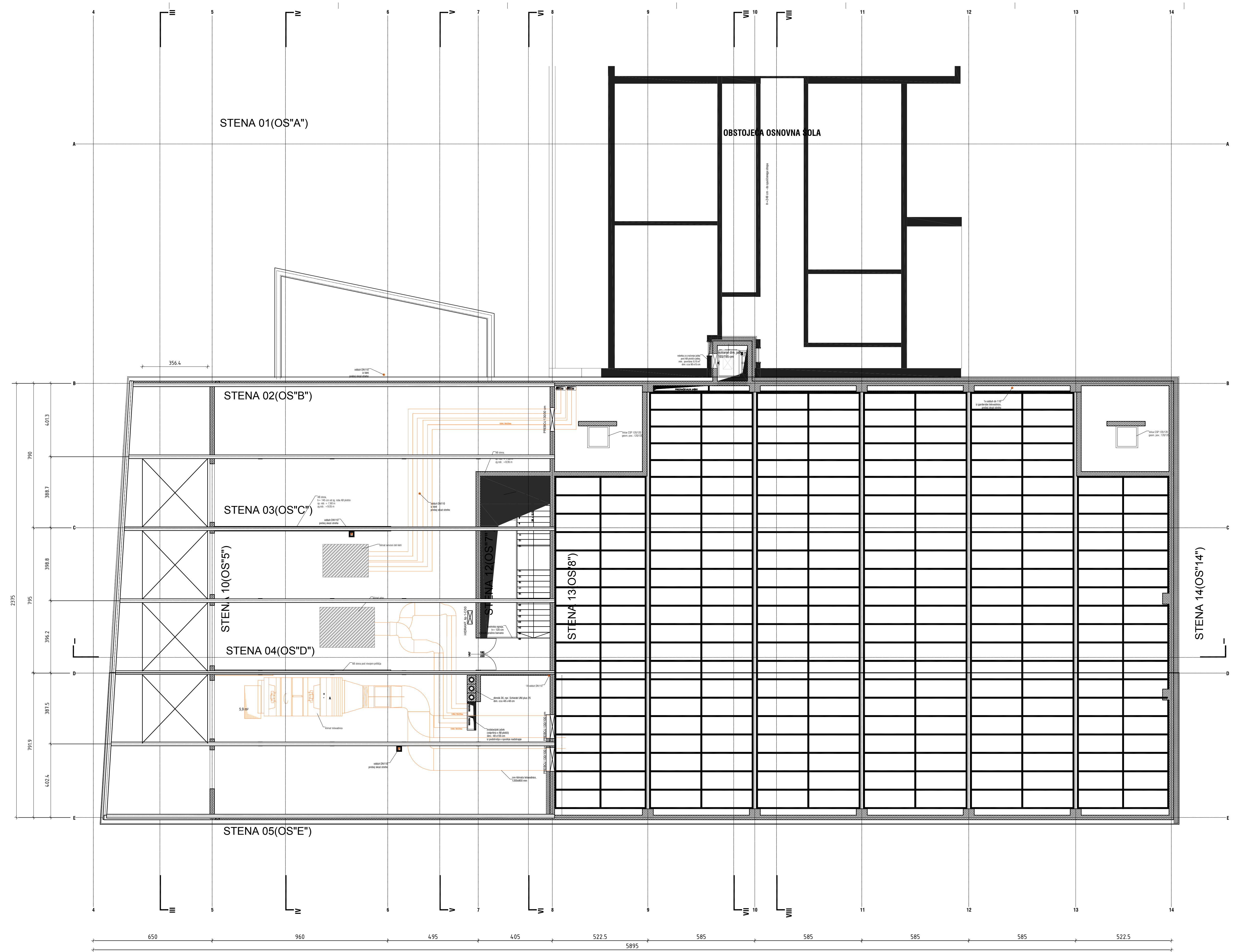
S500 Zaščitni sloj: v stiku z zemljino min. 40 mm, notranji rob: min. 25 mm
Distancniki niso prikazani



POZICIJSKI NAČRT TLORIS 1.ETAŽE

| | | |
|---------------------|--|------------|
| datum: | spremenba: | |
| projektant: | ARMATURA | |
| št. projekta: | 14/2020 | |
| investitor: | OBČINA BISTRICA OB SOTLI BISTRICA OB SOTLI 17, 2356 BISTRICA OB SOTLI | |
| objekt: | VRTEC IN TELOVADNICA S PODZEMNO GARAZO OŠ BISTRICA OB SOTLI | |
| vrsta projekta: | PZI | |
| vodja projekta: | VID ŽOGAN, univ. dipl. ing. grad. | IZS G-3879 |
| pooblaščen inženir: | U. ŽVAN, univ. dipl. ing. grad. | IZS G-0028 |
| sodelavec: | ... | |
| načrt, št. načrta: | GRADBENE KONSTRUKCIJE | 01/21-K |
| rišba, merilo: | POZICIJSKI NAČRT TLORIS 1.ETAŽE | 1:100 |
| datum, št. lista: | JULIJ 2021 | 04 |

TLORIS 2.ETAŽE



Opombe

Pred pričetkom gradnje mora izvajalec preveriti vse dimenzije, navedene v načrtu. O morebitnih spremembah in neskladjih, je potrebno obvestiti projektanta konstrukcije.
 Odprtine, preboji in inštalacijski vodi se izvajajo po navodilih gradbišča oziroma posebnih načrtih.
 Položaj sider sten, glej temeljno ploščo.

Beton

- Plošča poz 100, 200, 300, preklade C25/30 XC3
- Talna plošča C30/37 XC2
- Podbeton C 8/10
- Estrih C 25/30 XC3
- Stopnice, vert. hor. vezi C 25/30 XC3

Armatura

S500 Zaščitni sloj: v stiku z zemljino min. 40 mm, notranji rob: min. 25 mm
 Distancniki niso prikazani

POZICIJSKI NAČRT TLORIS 2.ETAŽE

datum: sprejeto:

projektant: **ARMATURA**

št. projekta: 14/2020

investitor: OBČINA BISTRICA OB SOTLI

objekt: BISTRICA OB SOTLI 17, 2356 BISTRICA OB SOTLI

vrsta projekta: VRTEC IN TELOVADNICA S PODZEMNO GARAZO

objekt: OŠ BISTRICA OB SOTLI

vodja projekta: PZI

pooblaščen inženir: VID ŽOGAN, univ. dipl. ing. grad. IZS G-3879

pooblaščen inženir: U. ŽVAN, univ. dipl. ing. grad. IZS G-0028

sodelavec: ...

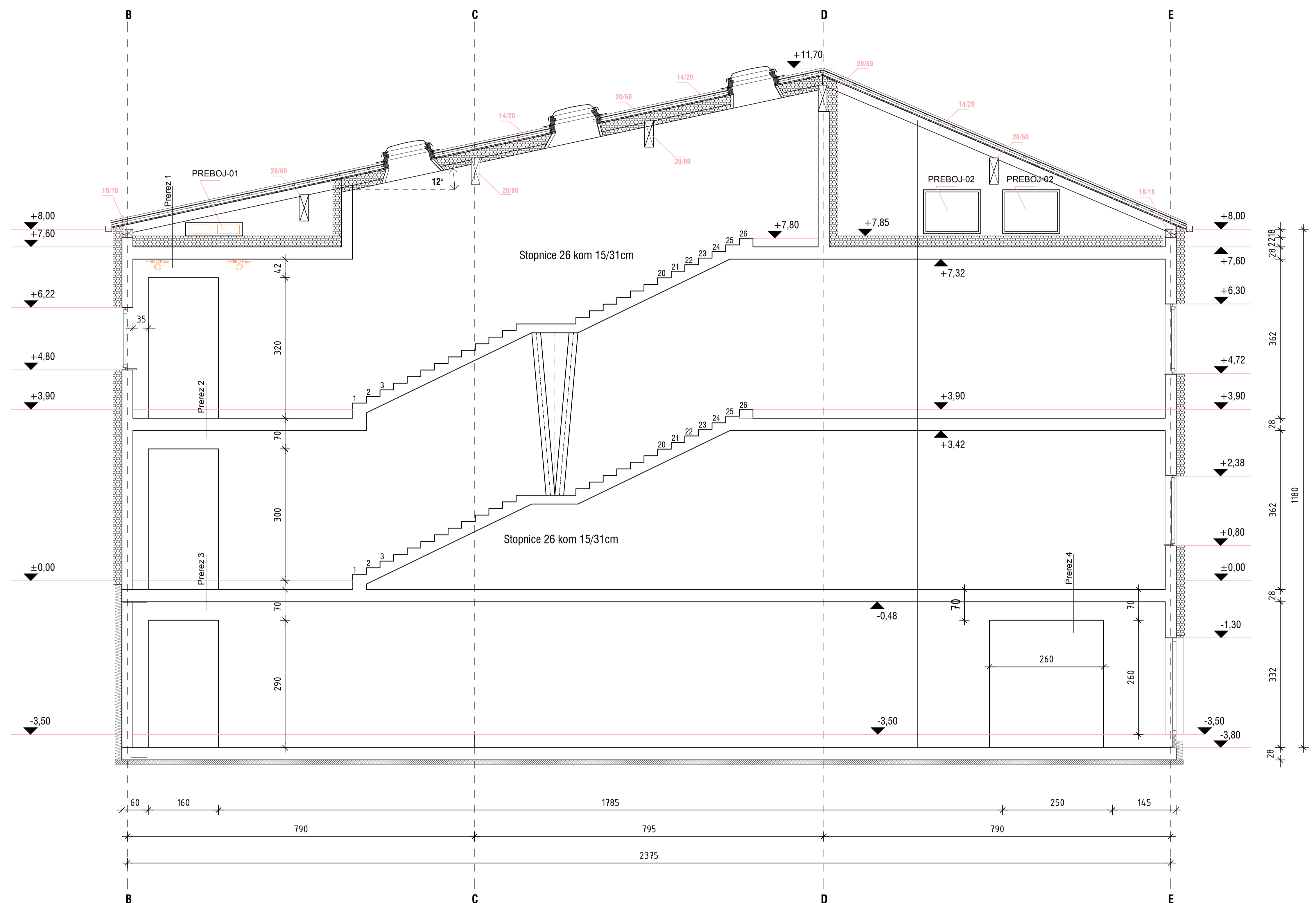
načrt, št. lista: GRADBENE KONSTRUKCIJE 01/21-K

riša, merilo: POZICIJSKI NAČRT 1:100

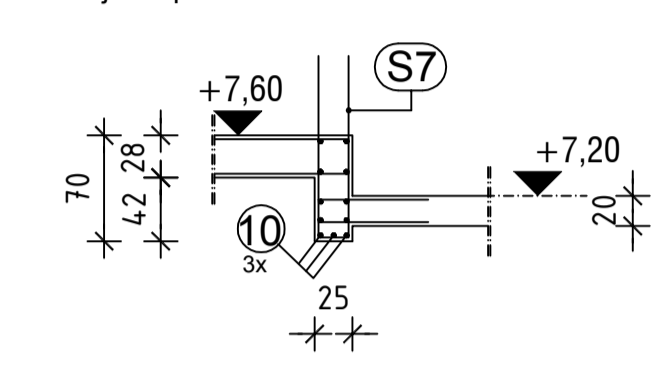
datum, št. lista: TLORIS 2.ETAŽE 05

datum, št. lista: JULIJ 2021 05

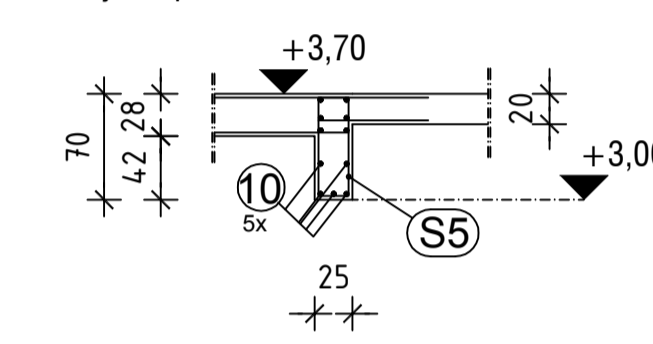
POZIJSKI NAČRT, STENA 13 (V OSI 8) PREČNI PREREZ VI - VI



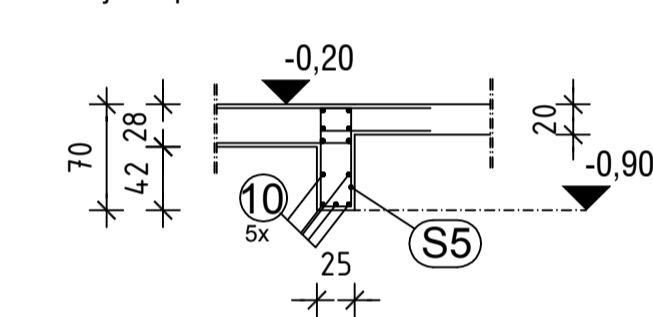
Prerez 1
Glej tudi plošče



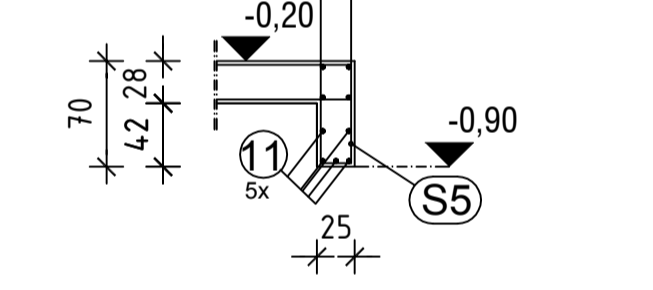
Prerez 2
Glej tudi plošče



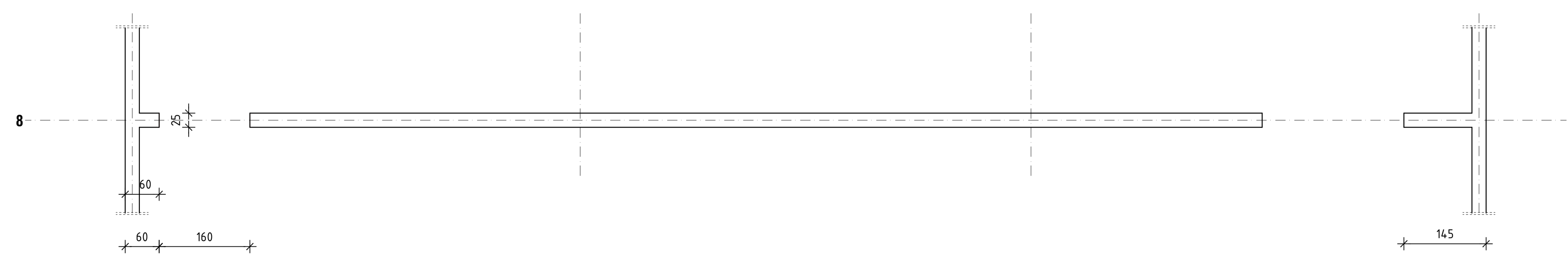
Prerez 3
Glej tudi plošče



Prerez 4
Glej tudi plošče



TLORIS STENE V NIVOJU -3,50



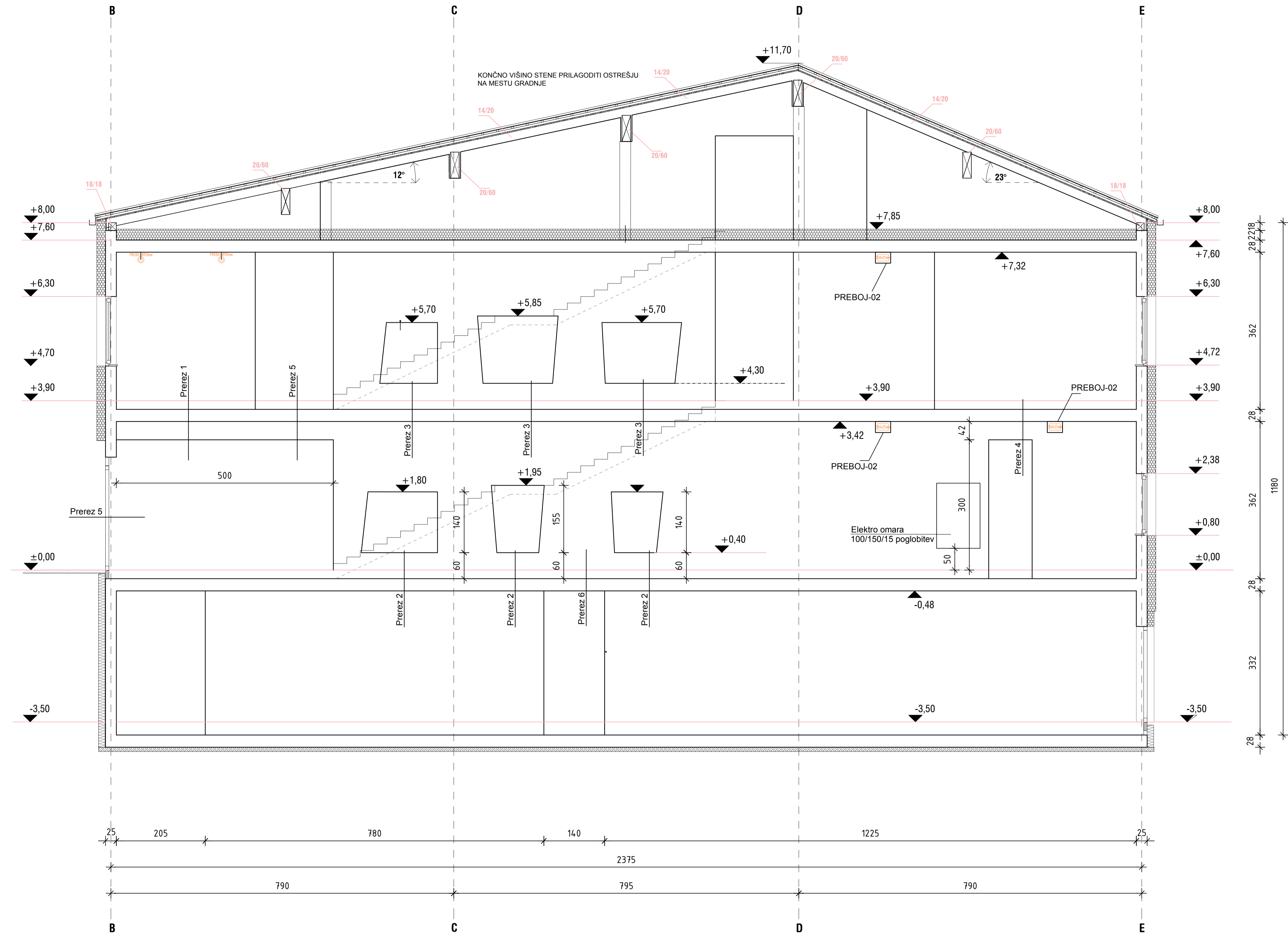
Opombe
Pred pričetkom gradnje mora izvajalec preveriti vse dimenzije, navedene v načrtu. O morebitnih spremembah in neskladjih, je potrebno obvestiti projektanta konstrukcije.
Odprične, preboji in inštalacijski vodi se izvajajo po navodilih gradbišča oziroma posebnih načrtih.

Beton
Plošča poz 100, 200,300, preklade C25/30 XC3
Talna plošča C30/37 XC2
Podbeton C 8/10
Estrih C 25/30 XC3, armatura Q139, S500
Stopnice, vert. hor. vezi C 25/30 XC3

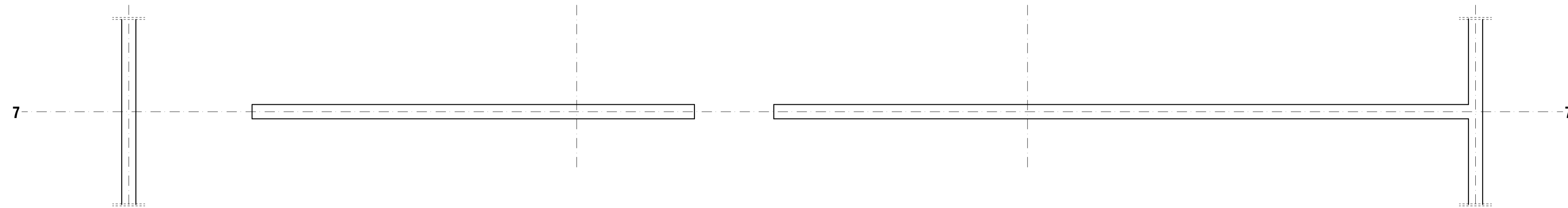
Armatura
S500 Zaščitni sloj: v stiku z zemljo min. 40 mm, notranji rob: min. 25 mm

| POZIJSKI NAČRT PREREZ STENA 13 (V OSI 8) | |
|--|--|
| datum: | sprememba: |
| projektant: | ARMATURA |
| št. projekta: | 14/2020 |
| investitor: | OBČINA BISTRICA OB SOTLI BISTRICA OB SOTLI 17, 2356 BISTRICA OB SOTLI |
| objekt: | VRTEE IN TELOVADNICA S PODZEMNO GARAZO OŠ BISTRICA OB SOTLI |
| vrsta projekta: | PZI |
| vrsta projekta: | VIG ŽOGAN, univ. dipl. inž. grad. 025 G-3078 |
| preložen inženir: | U. ŽVAN, univ. dipl. inž. grad. 025 G-0028 |
| sodelavec: | |
| načrt, st. načrta: | GRADBENE KONSTRUKCIJE 01/21-K |
| risba, merilo: | POZIJSKI NAČRT PREREZ, STENA 13 (V OSI 8) 1:50 |
| datum, št. lista: | JULIJ 2021 06 |

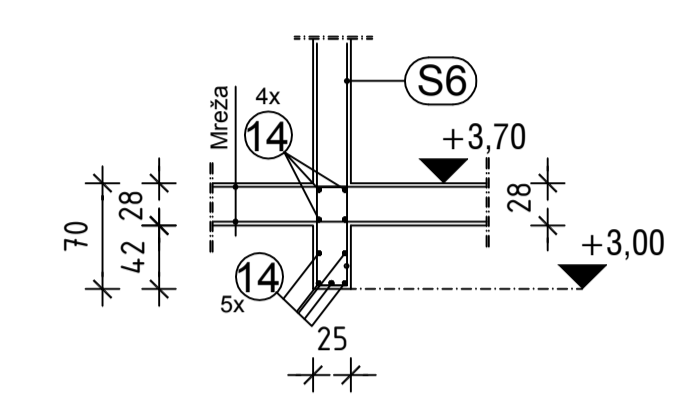
POZICIJSKI NAČRT, STENA 12 (V OSI 7)



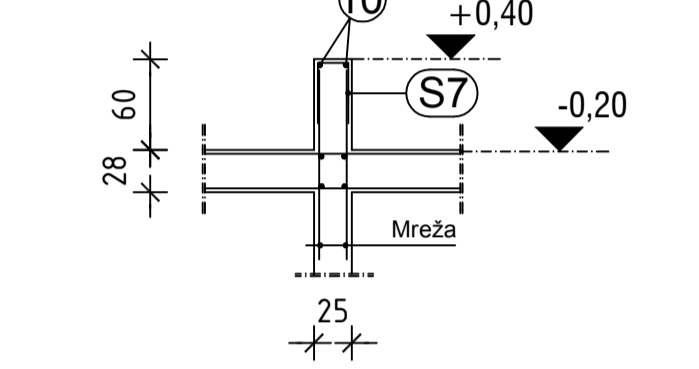
TLORIS STENE V NIVOJU -3,50



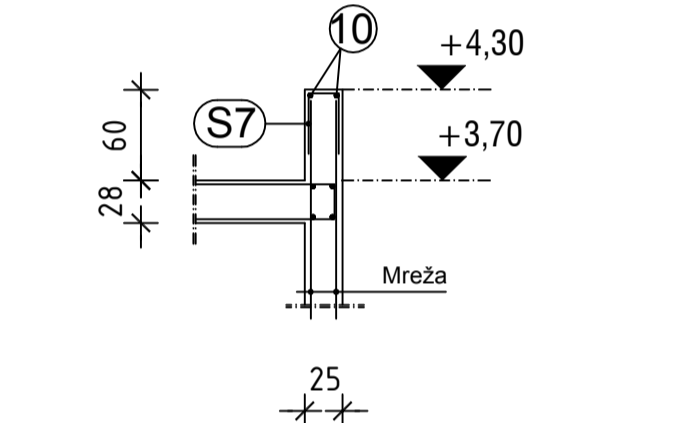
Prerez 1
Glej tudi plošče



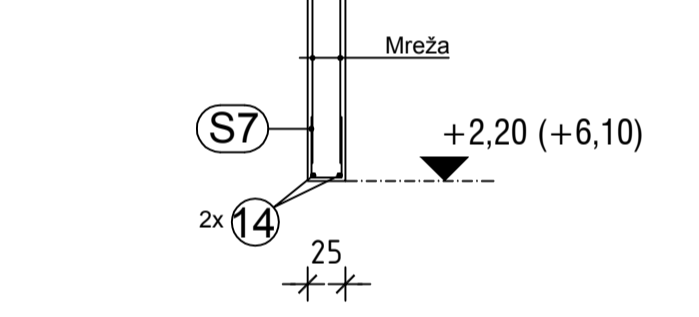
Prerez 2
Glej tudi plošče



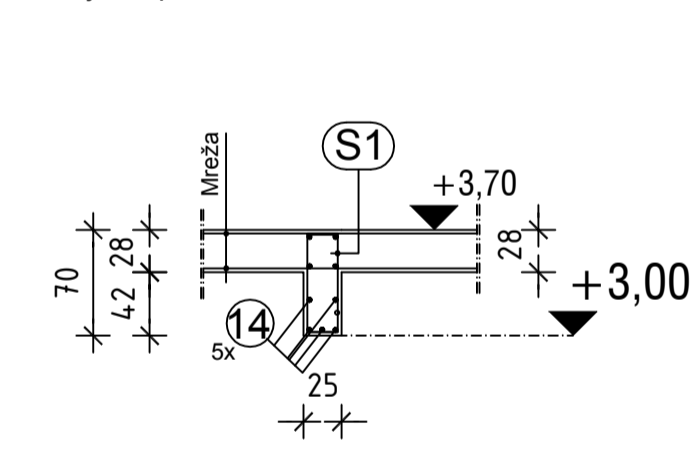
Prerez 3
Glej tudi plošče



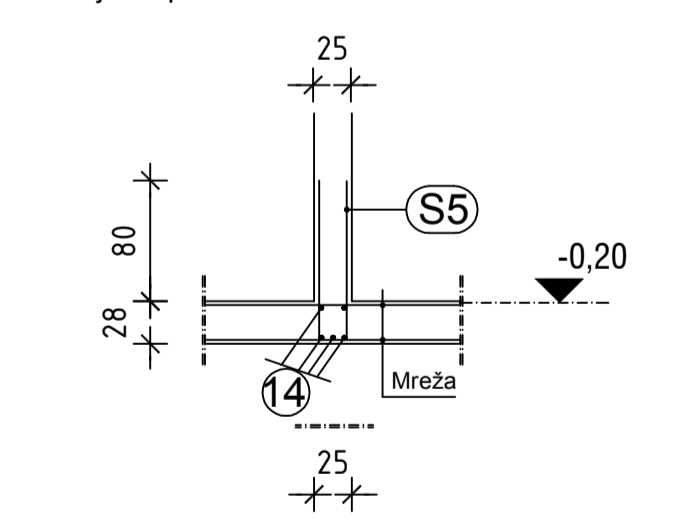
Prerez 4



Prerez 5
Glej tudi plošče



Prerez 6
Glej tudi plošče



Opombe

Pred pričetkom gradnje mora izvajalec preveriti vse dimenzije, navedene v načrtu. O morebitnih spremembah in neskladjih, je potrebno obvestiti projektanta konstrukcije. Odprtine, preboji in inštalacijski vodi se izvajajo po navodilih gradbišča oziroma posebnih načrtih.

Beton

Plošča poz 100, 200,300, preklade C25/30 XC3
Talna plošča C30/37 XC2
Podbeton C 8/10
Estrih C 25/30 XC3, armatura Q139, S500
Stopnice, vert. hor. vezi C 25/30 XC3

Armatura

S500 Zaščitni sloj: v stiku z zemljo min. 40 mm, notranji rob: min. 25 mm

POZICIJSKI NAČRT
PREREZ, STENA 12 (V OSI 7)

| | |
|-----------------------------|--|
| datum: sprejema | |
| projektant: ARMATURA | |
| št. projekta: | 14/2020 |
| investitor: | OBČINA BISTRICA OB SOTLI |
| objekt: | BISTRICA OB SOTLI 17, 2356 BISTRICA OB SOTLI VRTEE IN TELOVADNICA S PODZEMNO GARAZO OŠ BISTRICA OB SOTLI |
| vrsta projekta: | PZI |
| vrsta projekta: | VIG ŽOGAN, univ. dipl. inž. grad. 025 G-3078 |
| preložen inženir: | U. ŽVAN, univ. dipl. inž. grad. 025 G-0028 |
| sodelavec: | |
| načrt, str. načrta: | GRADBENE KONSTRUKCIJE 01/21-K |
| risba, merilo: | POZICIJSKI NAČRT PREREZ, STENA 12 (V OSI 7) 1:50 |
| datum, št. lista: | JULIJ 2021 07 |

Opombe

Pred pričetkom gradnje mora izvajalec preveriti vse dimenzije, navedene v načrtu. O morebitnih spremembah in neskladjih, je potrebno obvestiti projektanta konstrukcije. Odprtine, preboji in instalacijski vodi se izvajajo po navodilih gradbišča oziroma posebnih načrtih.

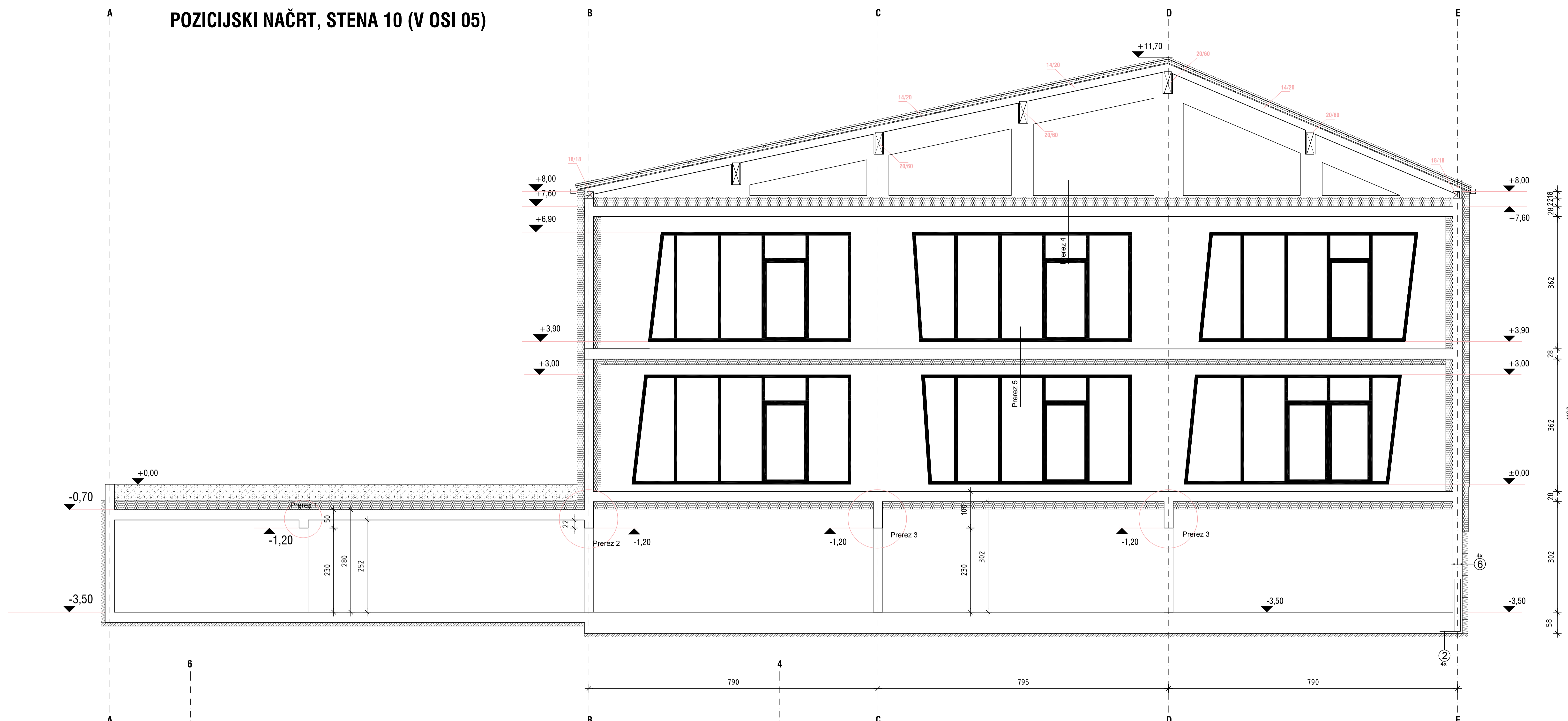
Beton

Plošča poz 100, 200,300, preklade C25/30 XC3
 Talna plošča C30/37 XC2
 Podbeton C 8/10
 Estrih C 25/30 XC3, armatura G139, S500
 Stopnice, vert. hor. vezi C 25/30 XC3

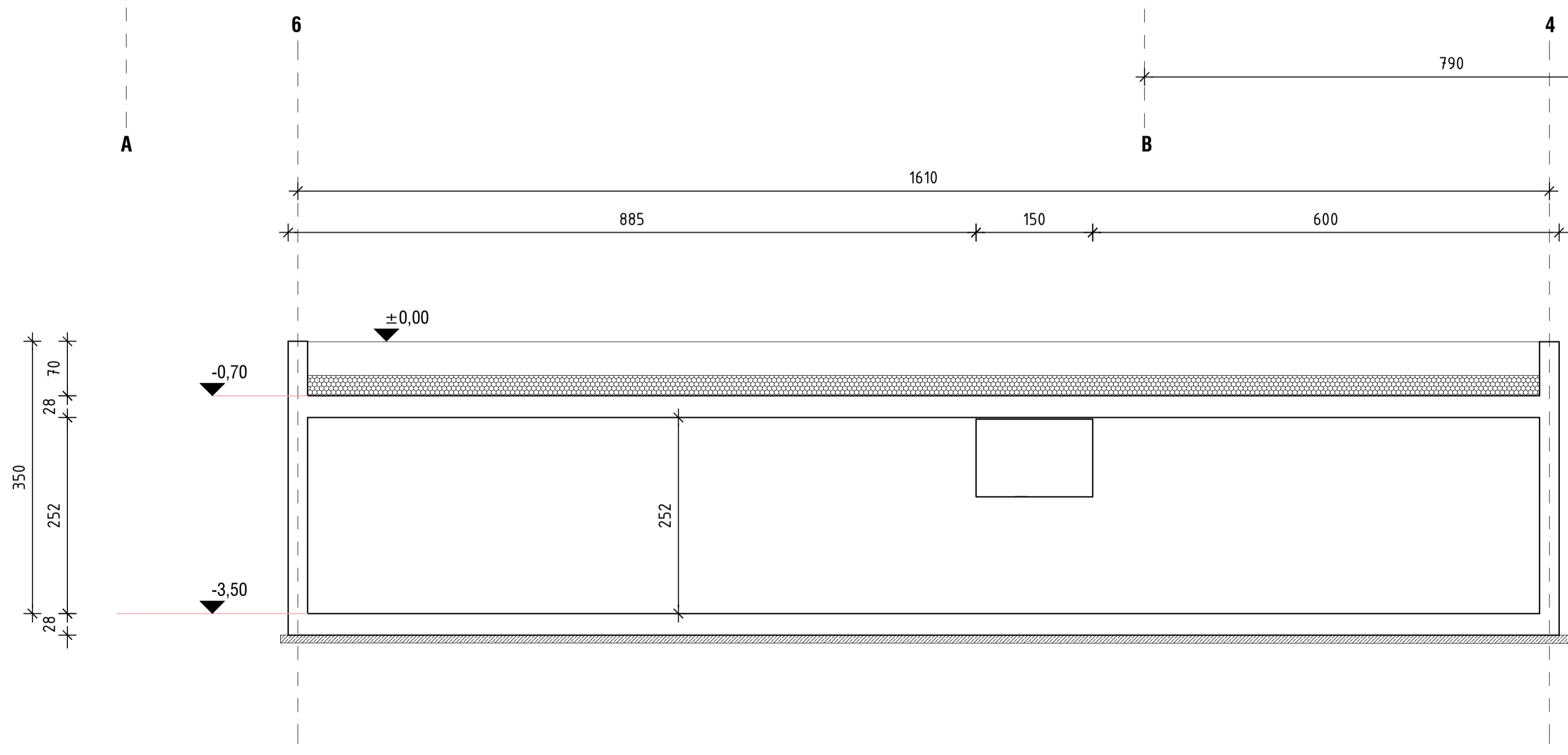
Armatura

S500 Zaščitni sloj: v stiku z zemljo min. 40 mm, notranji rob: min. 25 mm

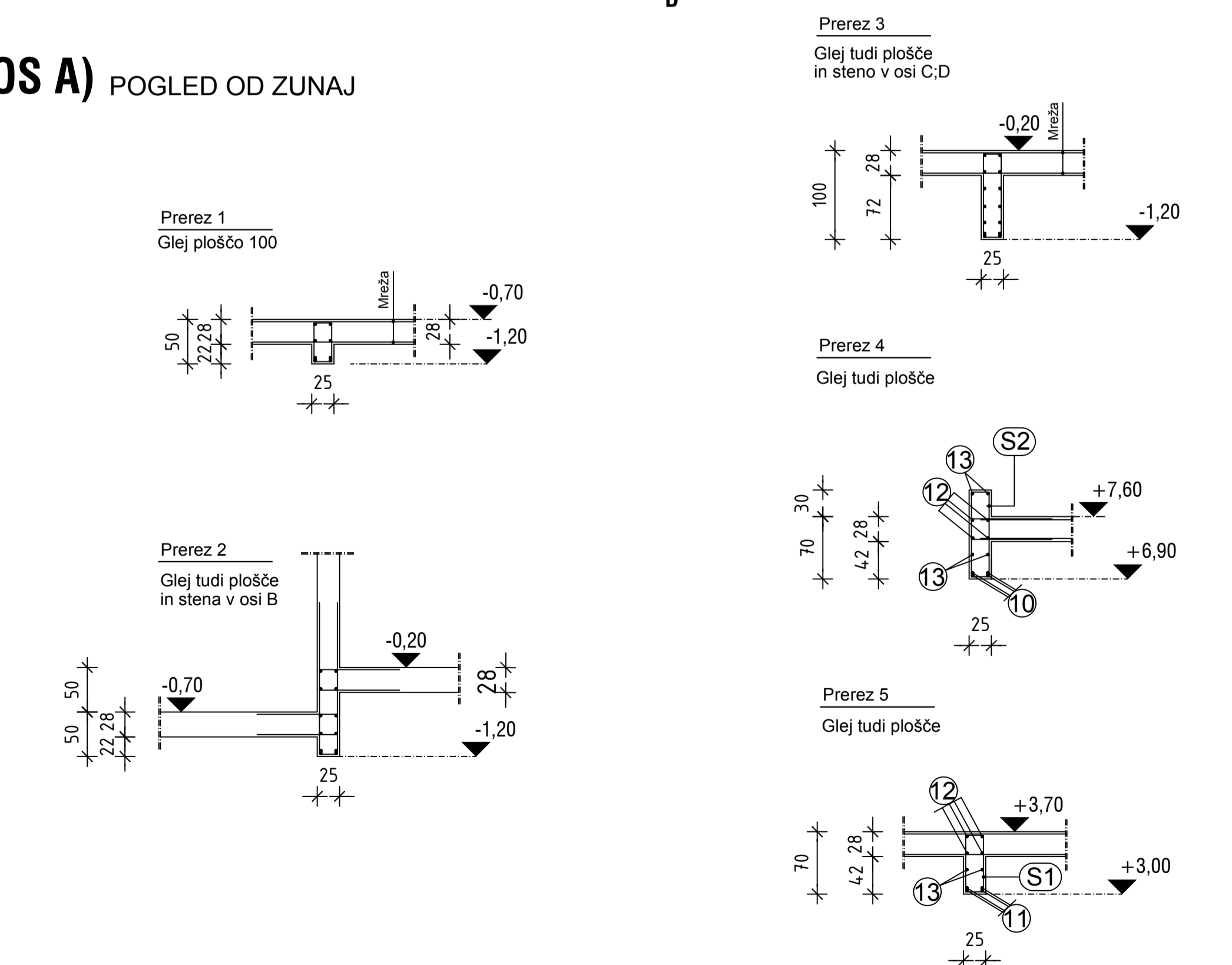
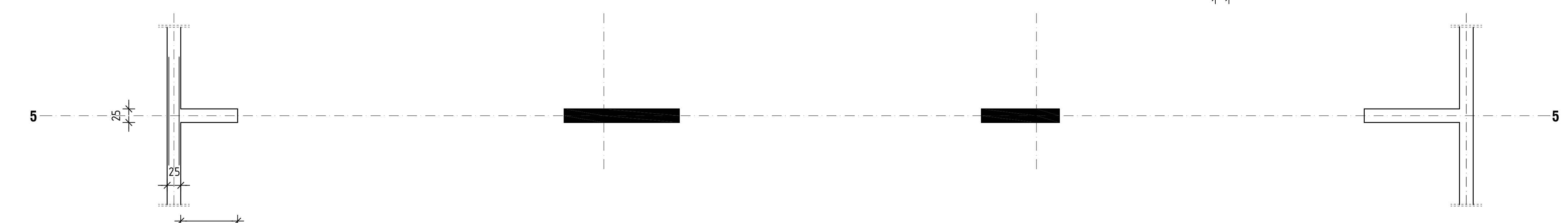
POZICIJSKI NAČRT, STENA 10 (V OSI 05)



STENA 01 (OS A) POGLED OD ZUNAJ



TLORIS STENE V NIVOJU ±0,00



POZICIJSKI NAČRT
 PREREZ, STENA 10 (V OSI 5)

| | |
|-------------------|--|
| datum sprejema | |
| projekt | |
| ARMATURA | |
| št. projekta | 14/2020 |
| investitor | OBČINA BISTRICA OB SOTLI BISTRICA OB SOTLI 17, 2354 BISTRICA OB SOTLI |
| objekt | VRTIČ IN TELIOVADNICA S PODZEMNO GARAZO OŠ BISTRICA OB SOTLI |
| vrsta projekta | PZI |
| vrsta projekta | VIJ ŽOGAN, univ. dipl. inž. grad. 125 G-3879 |
| posebni namen | U. ZVAN, univ. dipl. inž. grad. 125 G-1028 |
| sodelavec | |
| načrt, št. načrta | GRADBENE KONSTRUKCIJE 01/21-K |
| riša, merilo | POZICIJSKI NAČRT 1:50 |
| datum, št. lista | PREREZ, STENA 10 (V OSI 5) 08 |
| | JULIJ 2021 |

Opombe

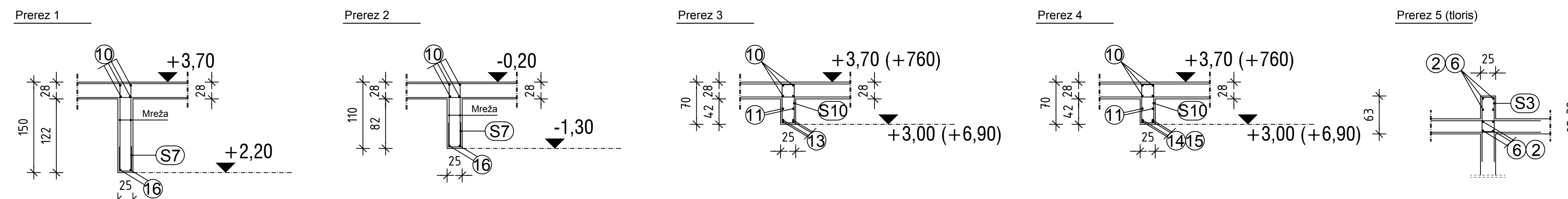
Pred pričetkom gradnje mora izvajalec preveriti vse dimenzije, navedene v načrtu. O morebitnih spremembah in neskladjih, je potrebno obvestiti projektanta konstrukcije. Odprtine, preboji in inštalacijski vodi se izvajajo po navodilih gradbišča oziroma posebnih načrtih.

Beton

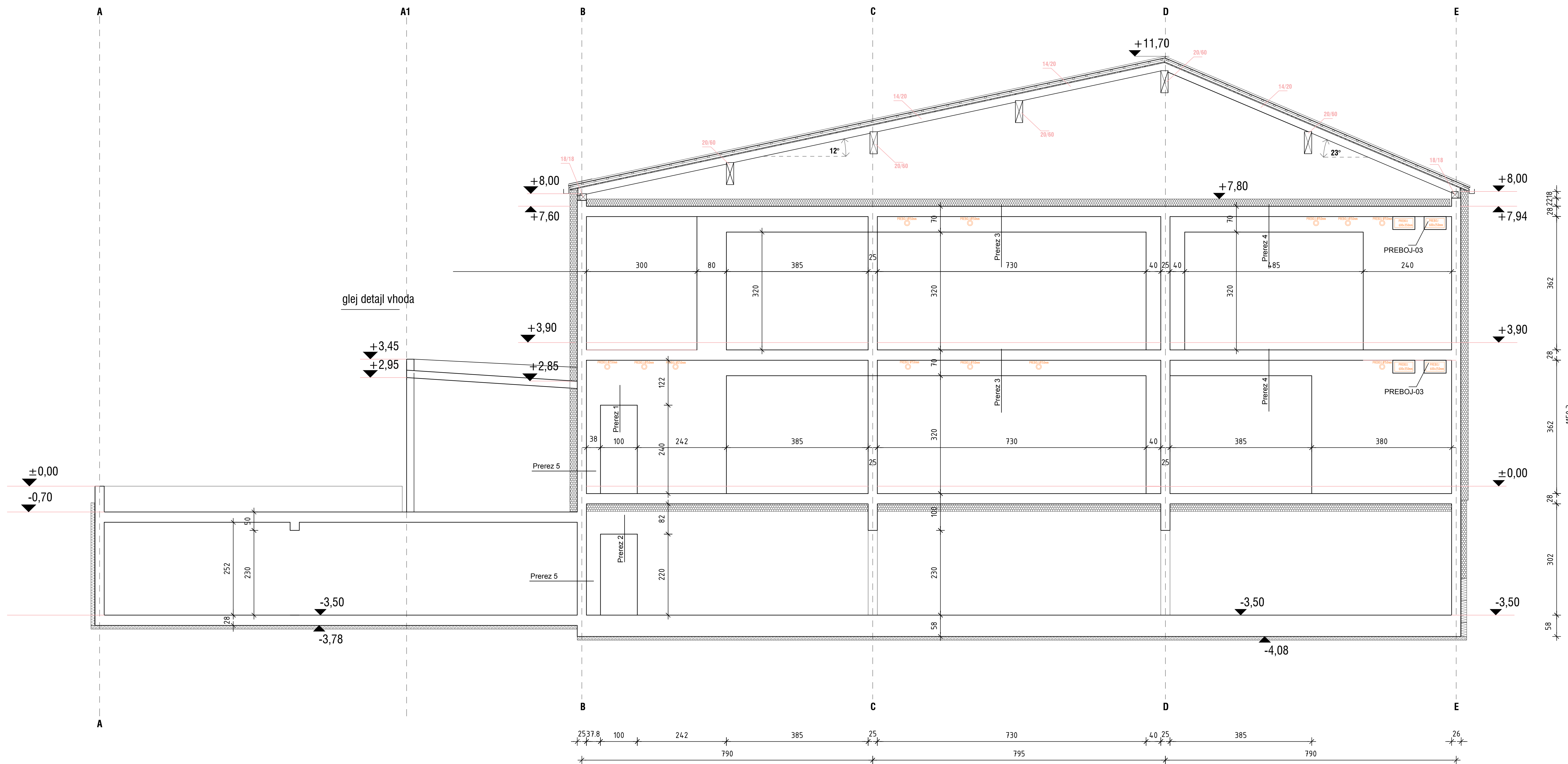
Plášča poz. 100, 200, 300, preklade C 25/30 XC3
 Talna plošča C 30/37 XC2
 Podbeton C 8/10
 Estrih C 25/30 XC3, armatura G138, S500
 Stopnice, vert. hor. vezi C 25/30 XC3

Armatura

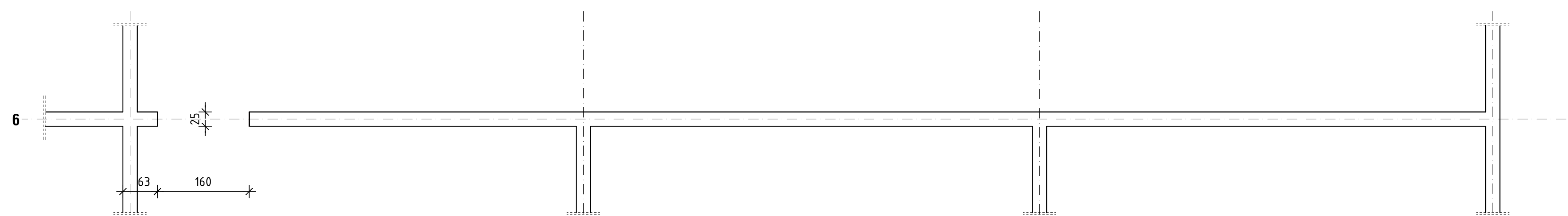
S500 Zaščitni sloj: v stiku z zemljo min. 40 mm, notranji rob: min. 25 mm



POZICIJSKI NAČRT, STENA 11 (V OSI 06)



TLORIS STENE V NIVOJU -3,50



**POZICIJSKI NAČRT
 PREREZ, STENA 11 (V OSI 6)**

| | | |
|----------------------|--|------------|
| datum: | sprememba | |
| projektant: | ARMATURA | |
| št. projekta: | POZICIJSKI NAČRT | |
| investitor: | OBČINA BISTRICA OB SOTLI | |
| objekt: | BISTRICA OB SOTLI 17: 2356 BISTRICA OB SOTLI | |
| | VSTEC IN TLOVAJADNICA S PODZEMNO GARAZO | |
| | OS BISTRICA OB SOTLI | |
| vrsta projekta: | PZI | |
| redni projekt: | VID ŽOGAN, univ. dipl. ing. grad. | 125 G-1819 |
| posiljatelj inženir: | U. ZVAN, univ. dipl. ing. grad. | 125 G-1028 |
| soizvajalec: | | |
| načrt, sk. načrta: | GRADBENE KONSTRUKCIJE | 01/21-K |
| riša, merilo: | POZICIJSKI NAČRT | 1:50 |
| | STENA, 11 (V OSI 6) | 10 |
| datum, št. lista: | JULIJ 2021 | |

Opombe

Pred pričetkom gradnje mora izvajalec preveriti vse dimenzije, navedene v načrtu. O morebitnih spremembah in neskladjih, je potrebno obvestiti projektanta konstrukcije.
Odprtine, preboji in instalacijski vodi se izvajajo po navodilih gradbišča oziroma posebnih načrtih.

Beton

Plošča poz. 100, 200, 300, preklade C25/30 XC3
Talna plošča C30/37 XC2
Podbeton C 8/10
Estrih C 25/30 XC3, armatura Q139, S500
Stopnice, vert. hor. vezi C 25/30 XC3

Armatura

S500 Zaščitni sloj: v stiku z zemljo min. 40 mm, notranji rob: min. 25 mm

POZICIJSKI NAČRT, STENA 06 (V OSI 01)



TLORIS STENE V NIVOJU -3,50

POZICIJSKI NAČRT
PREREZ STENA 6 (V OSI 1)

datum sprejema

| | | |
|-------------------|--|------------|
| št. projekta | 14/2020 | |
| investitor | OBČINA BISTRICA OB SOTLI | |
| | BISTRICA OB SOTLI 17, 2356 BISTRICA OB SOTLI | |
| objekt | VRTIČ IN TELOVADNICA S PODZEMNO GARAZO | |
| | OŠ BISTRICA OB SOTLI | |
| vrsta projekta | PZI | |
| vrsta projekta | VIJ ŽOGAN, univ. dipl. inž. grad. | 125 G-1879 |
| posodišni inženir | U. ŽVAN, univ. dipl. inž. grad. | 125 G-1028 |
| sodelavec | | |
| načrt, št. načrta | GRADBENE KONSTRUKCIJE | 01-21-K |
| riša, merilo | POZICIJSKI NAČRT | |
| | PREREZ, STENA 6 (V OSI 1) | 1:50 |
| datum, št. lista | JULIJ 2021 | 13 |

Opombe

Pred pričetkom gradnje mora izvajalec preveriti vse dimenzije, navedene v načrtu. O morebitnih spremembah in neskladjih, je potrebno obvestiti projektanta konstrukcije. Odprtine, preboji in instalacijski vodi se izvajajo po navodilih gradbišča oziroma posebnih načrtih.

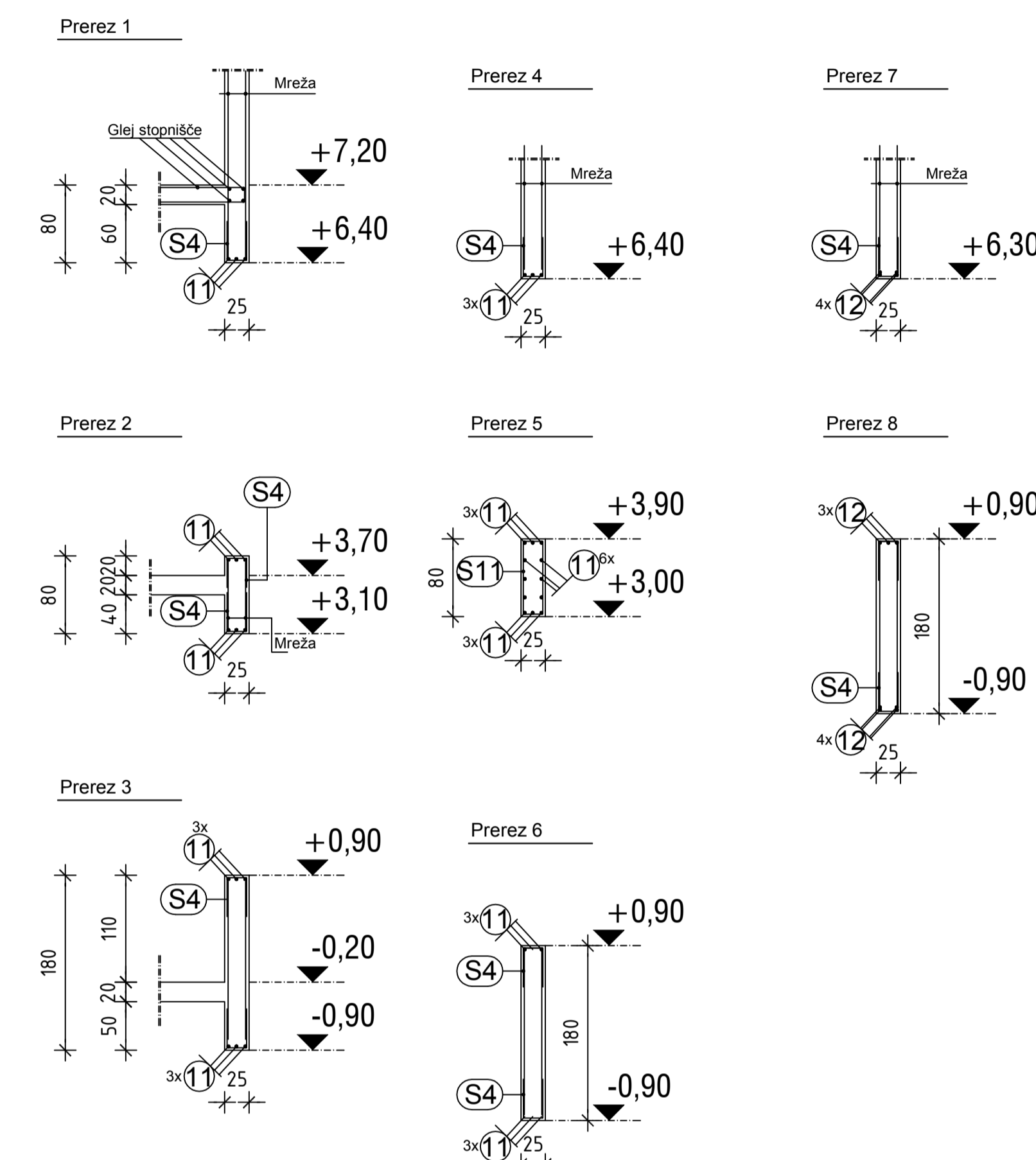
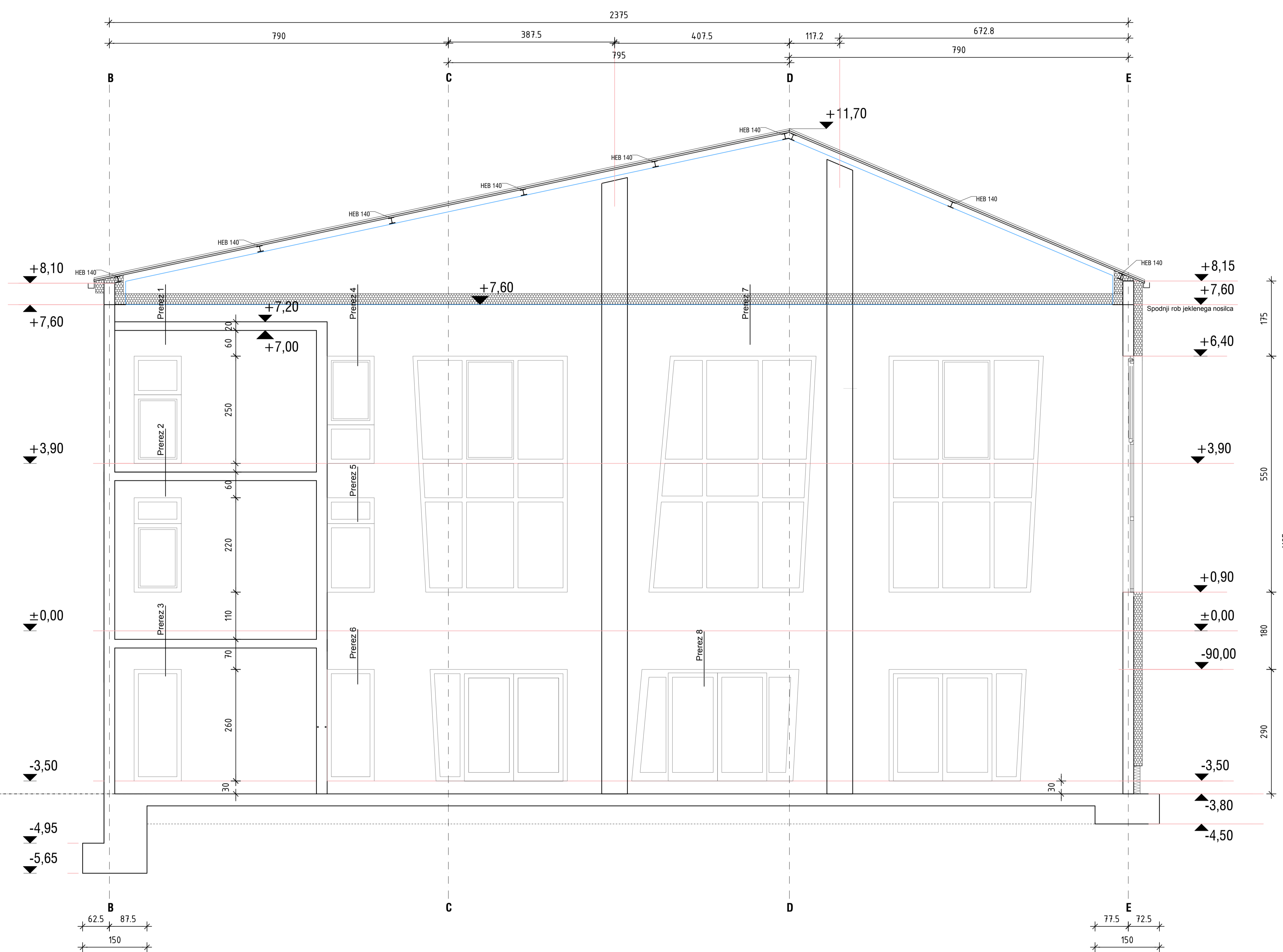
Beton

Plošča poz. 100, 200, 300, preklade C25/30 XC3
 Talna plošča C30/37 XC2
 Podbeton C 8/10
 Estrih C 25/30 XC3, armatura G139, S500
 Stopnice, vert. hor. vezi C 25/30 XC3

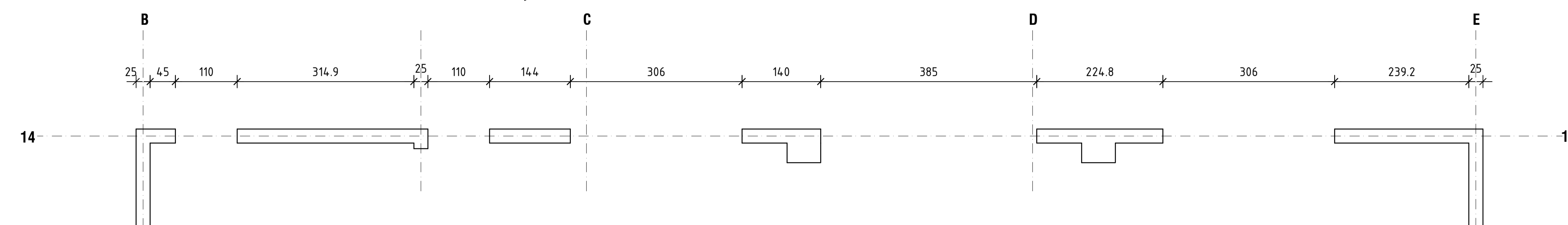
Armatura

S500 Zaščitni sloj: v stiku z zemljinjo min. 40 mm, notranji rob: min. 25 mm

POZICIJSKI NAČRT, STENA 14 (V OSI 14)



TLORIS STENE V NIVOJU -3,50



POZICIJSKI NAČRT
 PREREZ, STENA 14 (V OSI 14)

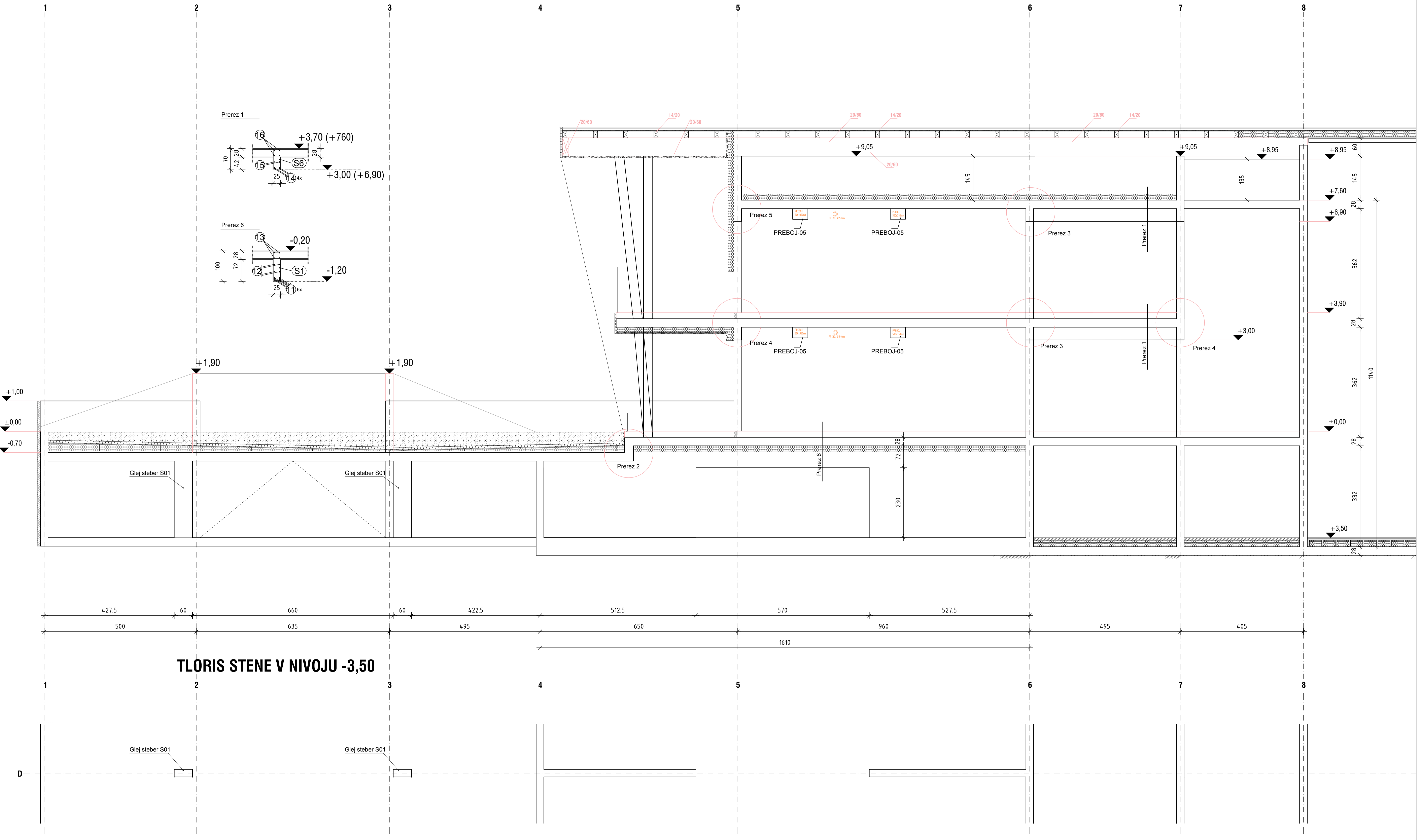
| | |
|-------------------|--|
| datum sprejema | |
| projektant | |
| ARMATURA | |
| št. projekta | 14/2020 |
| investitor | OBČINA BISTRICA OB SOTLI BISTRICA OB SOTLI 17, 2354 BISTRICA OB SOTLI |
| objekt | VRTIČ IN TELIOVADNICA S PODZEMNO GARAZO OŠ BISTRICA OB SOTLI |
| vrsta projekta | PZI |
| vrsta projekta | VIJ ŽOGAN, univ. dipl. inž. grad. 125 G-3879 |
| posodišni inženir | U. ŽVAN, univ. dipl. inž. grad. 125 G-1028 |
| sodelavec | |
| načrt, št. načrta | GRADBENE KONSTRUKCIJE 01/21-K |
| roba, merilo | POZICIJSKI NAČRT 1:50 |
| datum, št. lista | PREZEV, STENA 14 (V OSI 14) JULIJ 2021 12 |

POZICIJSKI NAČRT, STENA 03 (OS C)

Opombe
 Pred pričetkom gradnje mora izvajalec preveriti vse dimenzije, navedene v načrtu. O morebitnih spremembah in neskladjih, je potrebno obvestiti projektanta konstrukcije.
 Odprtine, preboji in inštalacijski vodi se izvajajo po navodilih gradbišča oziroma posebnih načrtih.

Beton
 Plošča poz. 100, 200,300, preklade C25/30 XC3
 Talna plošča C30/37 XC2
 Podbeton C 8/10
 Estrih C 25/30 XC3, armatura G139, S500
 Stopnice, vert. hor. vezi C 25/30 XC3

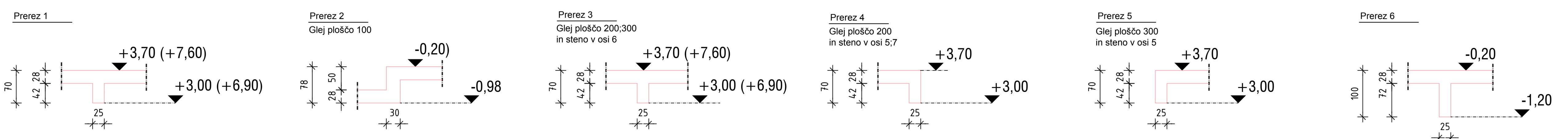
Armatura
 S500 Zaščitni sloj: v stiku z zemljo min. 40 mm, notranji rob: min. 25 mm



TLORIS STENE V NIVOJU -3,50

POZICIJSKI NAČRT PREREZ, STENA 3 (V OSI C)

| | |
|-------------------|--|
| datum sprejema | |
| projektant | |
| | |
| št. projekta | 14/2020 |
| investitor | OBČINA BISTRICA OB SOTLI BISTRICA OB SOTLI 17, 2354 BISTRICA OB SOTLI VRTIČ IN TELOVADNICA S PODZEMNO GARAZO OŠ BISTRICA OB SOTLI |
| vrsta projekta | PZI |
| vrsta projekta | VIJ ŽOGAN, univ. dipl. inž. grad. 125 G-3874 |
| posodišni inženir | U. ŽVAN, univ. dipl. inž. grad. 125 G-1028 |
| sodelavec | |
| načrt, št. načrta | GRADBENE KONSTRUKCIJE 01/21-K |
| riša, merilo | POZICIJSKI NAČRT PREREZ, STENA 3 I V OSI C 1:50 |
| datum, št. lista | JULIJ 2021 13 |



POZICIJSKI NAČRT, STENA 04 (OS D)

Opombe

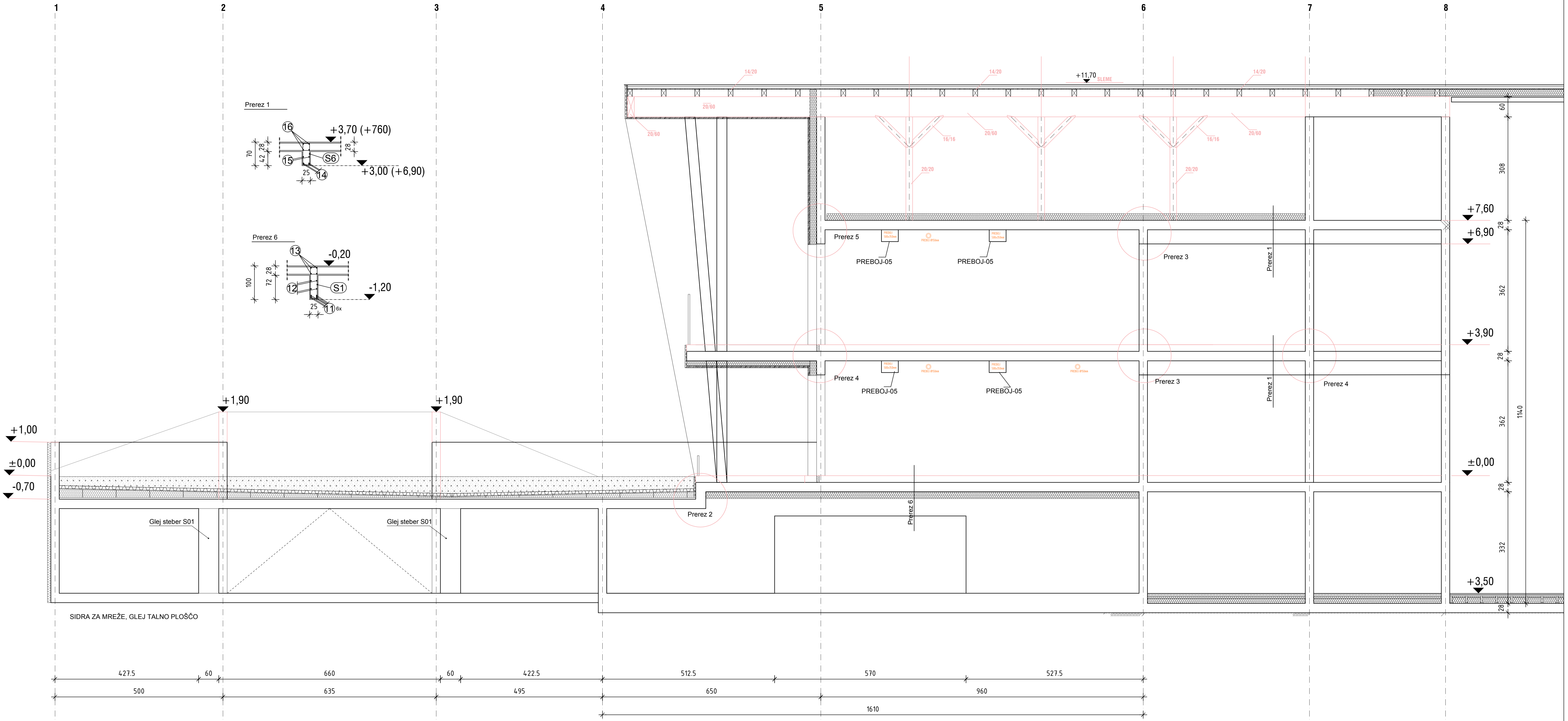
Pred pričetkom gradnje mora izvajalec preveriti vse dimenzije, navedene v načrtu. O morebitnih spremembah in neskladjih, je potrebno obvestiti projektanta konstrukcije. Odprtine, preboji in instalacijski vodi se izvajajo po navodilih gradbišča oziroma posebnih načrtih.

Beton

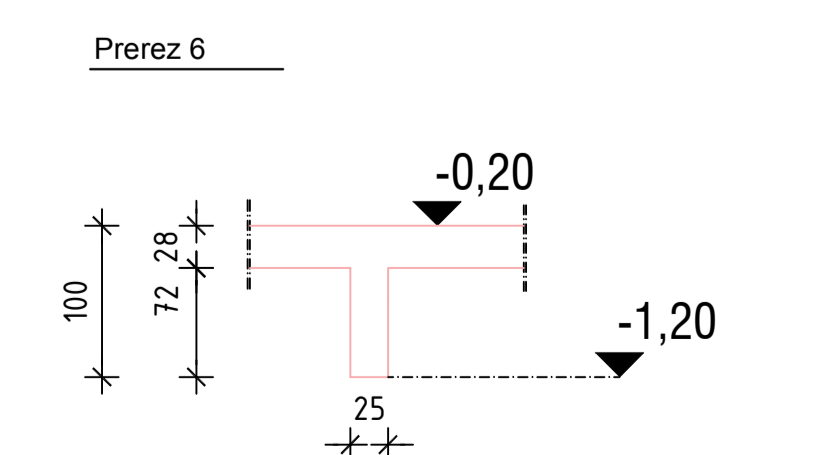
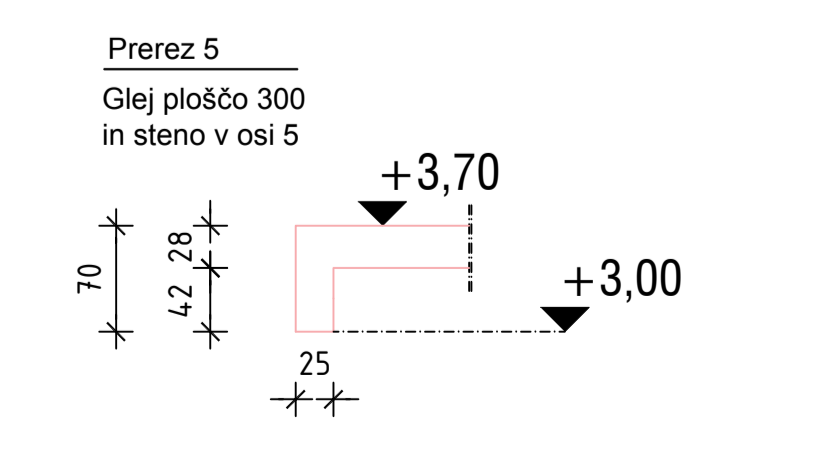
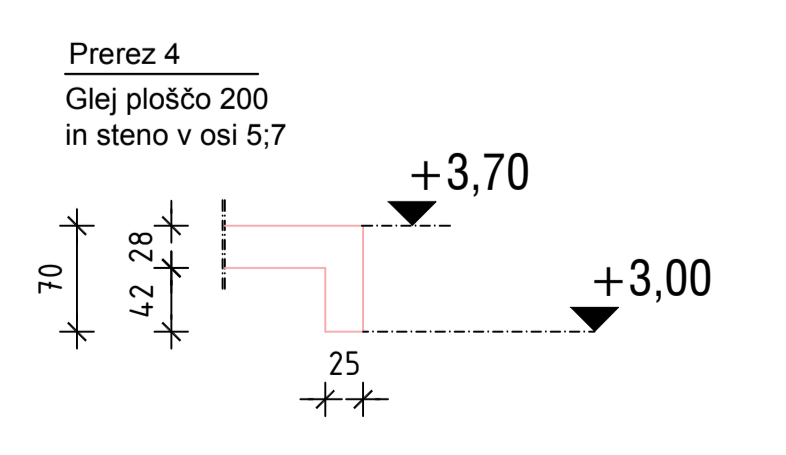
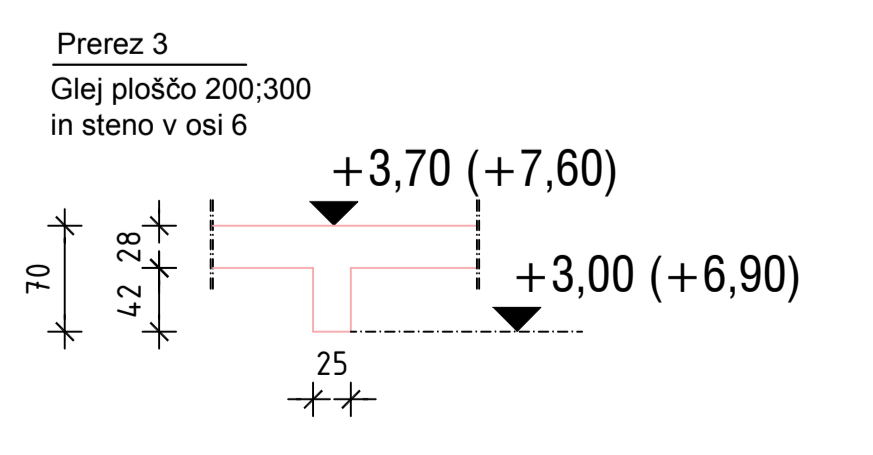
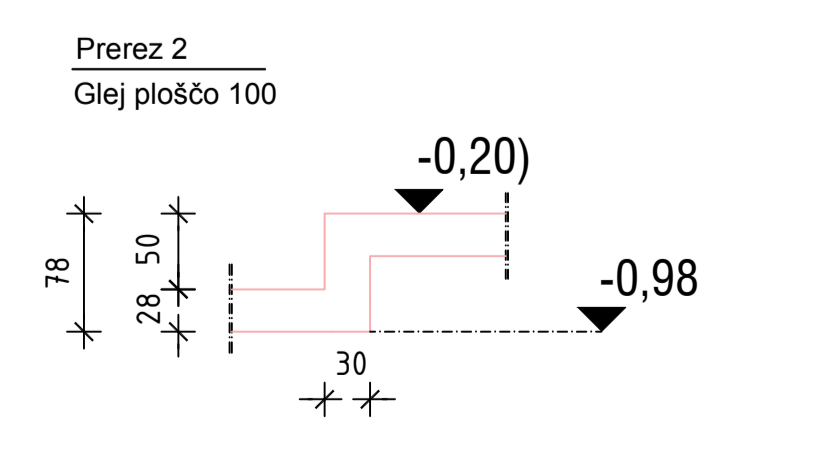
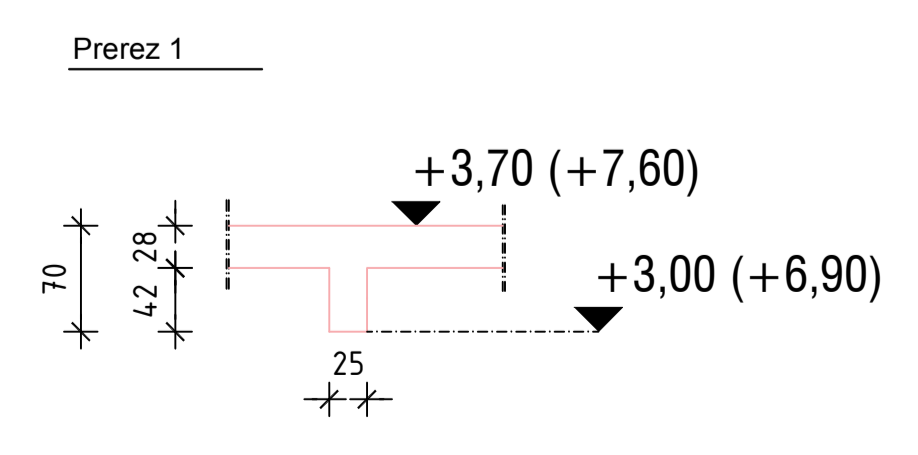
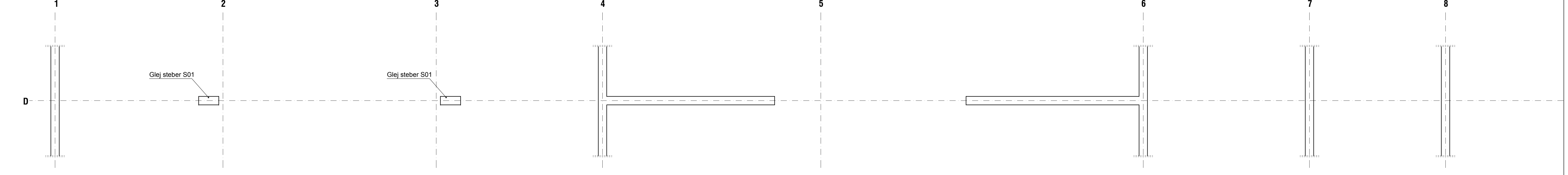
Plošča poz. 100, 200,300, preklade C25/30 XC3
Talna plošča C30/37 XC2
Podbeton C 8/10
Estrih C 25/30 XC3, armatura Q139, S500
Stopnice, vert. hor. vezi C 25/30 XC3

Armatura

S500 Zaščitni sloj: v stiku z zemljo min. 40 mm, notranji rob: min. 25 mm



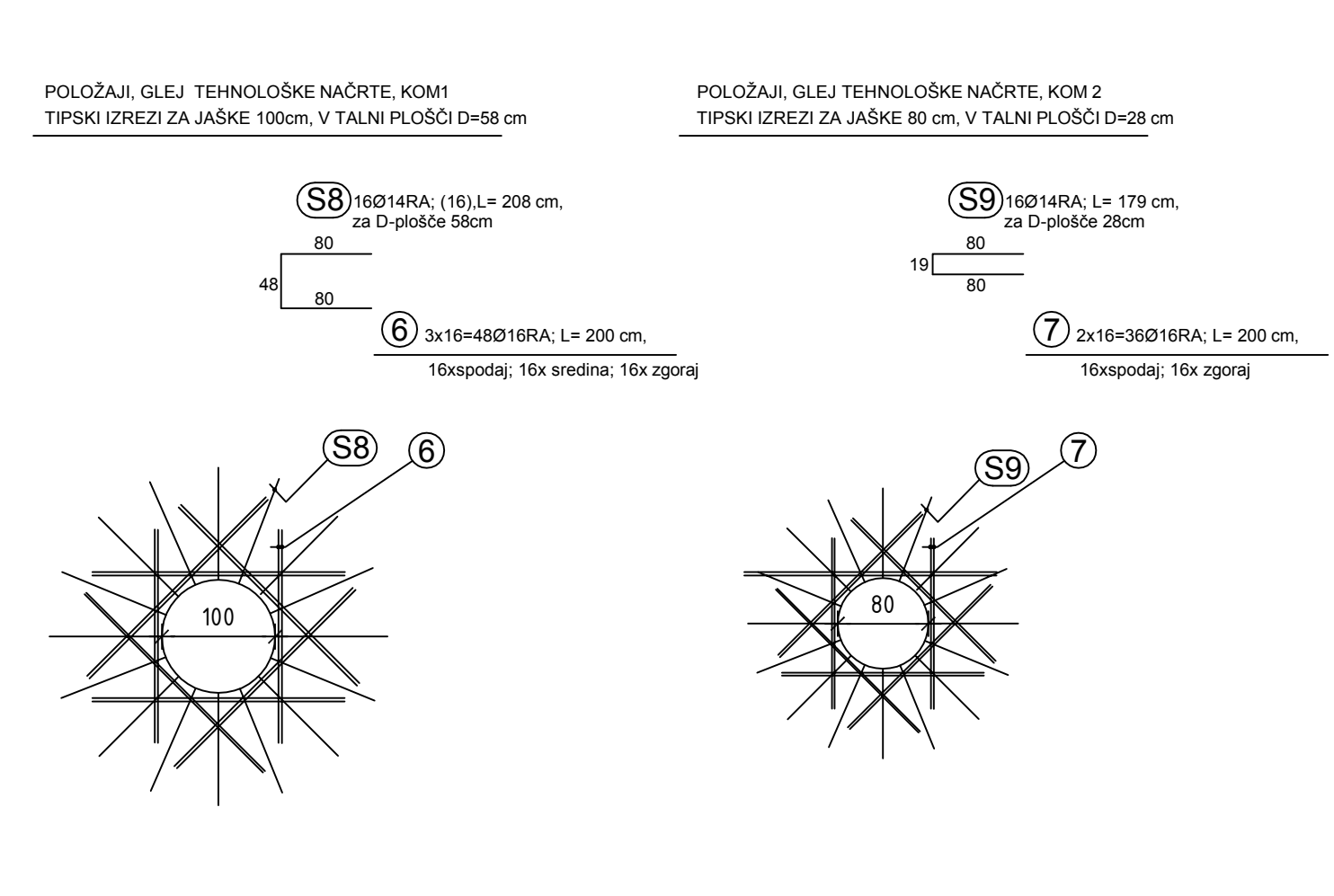
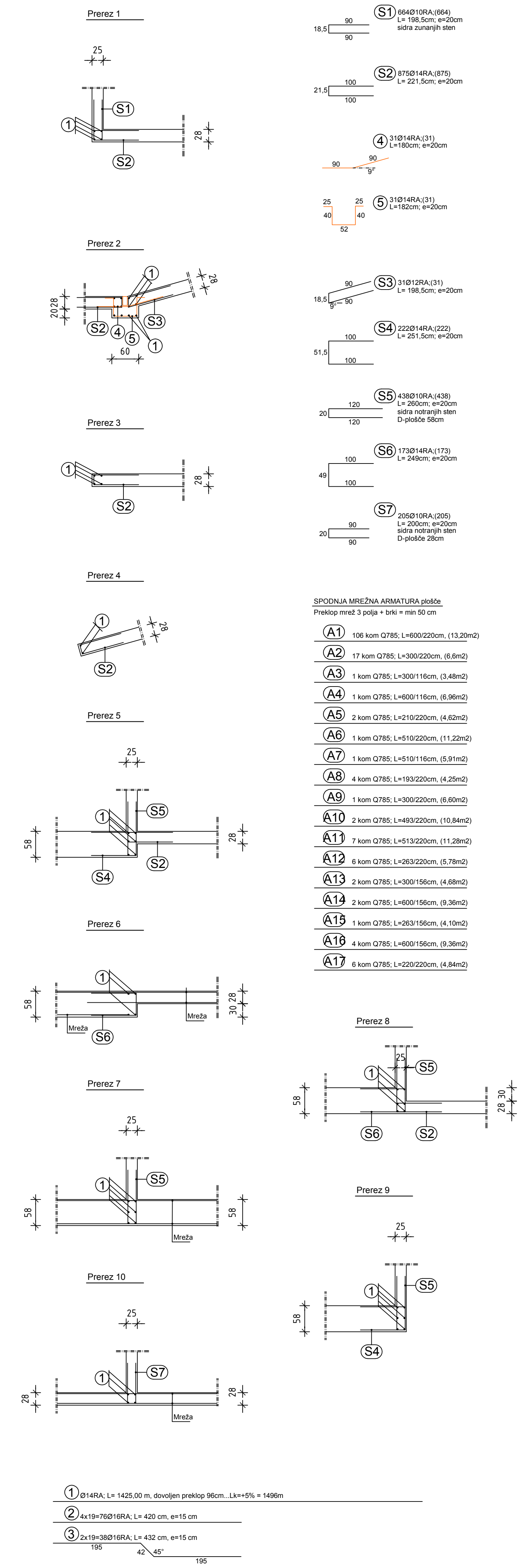
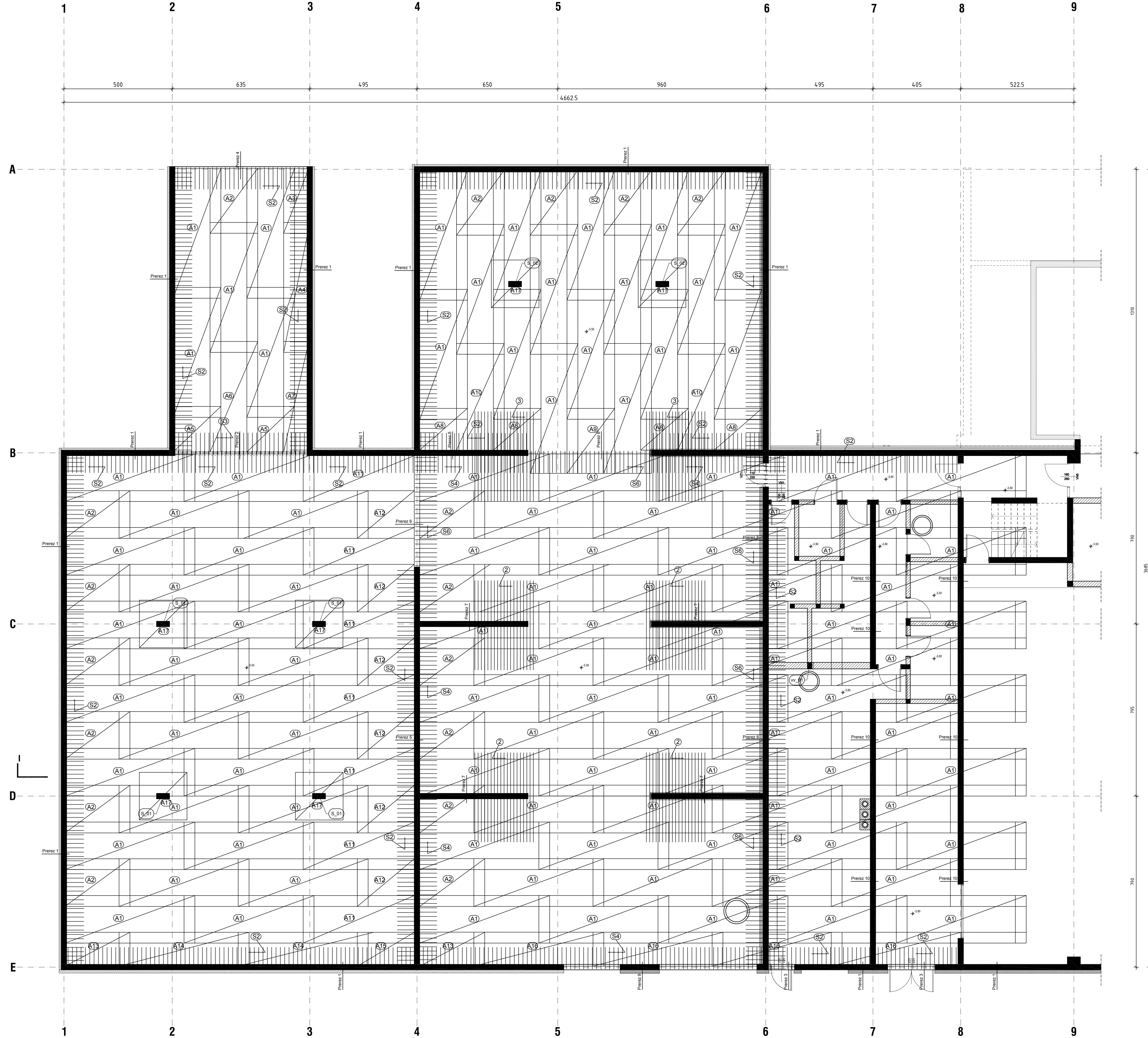
TLORIS STENE V NIVOJU -3,50



POZICIJSKI NAČRT PREREZ, STENA 4 (V OSI D)

| | |
|-------------------|--|
| datum sprejema | |
| projektant | ARMATURA |
| št. projekta | 14/2020 |
| investitor | OBČINA BISTRICA OB SOTLI BISTRICA OB SOTLI 17, 2354 BISTRICA OB SOTLI |
| objekt | VRTIČ IN TELOVADNICA S PODZEMNO GARAZO OŠ BISTRICA OB SOTLI |
| vrsta projekta | PZI |
| vrsta projekta | VIJ ŽOGAN, univ. dipl. inž. grad. 125 G-3879 |
| posodišni inženir | U. ŽVAN, univ. dipl. inž. grad. 125 G-1028 |
| sodelavec | |
| načrt, št. načrta | GRADBENE KONSTRUKCIJE POZICIJSKI NAČRT PREREZ, STENA 4 (V OSI D) |
| roba, merilo | |
| datum, št. lista | JULIJ 2021 14 |

TLORIS TALNE PLOŠČE GARAŽE, D=28 in 58cm
TALNA PLOŠČA SPODJNI SLOJ ARMATURE, BETON C30/37, XC2, ARMATURA a=4 cm, S500



Opombe
Pred pričetkom gradnje mora izvajalec preveriti vse dimenzije, navedene v načrtu. O morebitnih spremembah in neskladjih, je potrebno obvestiti projektanta konstrukcije.
Odpornost, preboji in inštalacijski vodni se zvezajo po navodilih gradbišča oziroma posebnih načrtih. Položaj sidrer sten, glej temeljno ploščo.
Beton
Plošča poz 100, 200, 300, preklade C25/30 XC3
Talna plošča C30/37 XC2
Podbeton C 8/10
Estrih C 25/30 XC3, armatura Q198, S500
Stropnice, vert. hor. vezi C 25/30 XC3
Armatura
S500 Zaščitni sloj v sliki z zemljo min. 40 mm, notranji rob: min. 25 mm
Distancniki niso prikazani

Talna plošča garaža, klasična armatura

| poz | SI | premer | tip | prevez | tal a | daljina | RA | RA | GA | GA | VH |
|-----------------------------|-----|--------|-----|--------|-------|---------|--------|---------|-------|---------|----|
| | | mm | | cm 2 | mm | cm | 8-12m | 14 in > | 8-12m | 14 in > | |
| Poz 1 | 1 | 14 | RA | 1,54 | 1,272 | 149600 | | | | 1903,5 | |
| Poz 2 | 76 | 16 | RA | 2,01 | 1,662 | 420 | 530,49 | | | | |
| Poz 3 | 36 | 16 | RA | 2,01 | 1,662 | 420 | 272,89 | | | | |
| Poz 4 | 31 | 14 | RA | 1,54 | 1,272 | 189 | 71,00 | | | | |
| Poz 5 | 31 | 14 | RA | 1,54 | 1,272 | 182 | 71,79 | | | | |
| Poz 6 | 48 | 16 | RA | 2,01 | 1,662 | 200 | 109,25 | | | | |
| Poz 7 | 36 | 16 | RA | 2,01 | 1,662 | 200 | 119,66 | | | | |
| Poz S1 | 664 | 10 | RA | 0,79 | 0,649 | 198 | 853,5 | | | | |
| Poz S2 | 876 | 14 | RA | 1,54 | 1,272 | 221 | 2460,5 | | | | |
| Poz S3 | 31 | 12 | RA | 1,13 | 0,935 | 198 | 57,38 | | | | |
| Poz S4 | 222 | 14 | RA | 1,54 | 1,272 | 281 | 709,02 | | | | |
| Poz S5 | 438 | 10 | RA | 0,79 | 0,649 | 269 | 739,30 | | | | |
| Poz S6 | 173 | 14 | RA | 1,54 | 1,272 | 249 | 548,12 | | | | |
| Poz S7 | 205 | 10 | RA | 0,79 | 0,649 | 209 | 266,17 | | | | |
| Poz S8 | 16 | 14 | RA | 1,54 | 1,272 | 208 | 42,35 | | | | |
| Poz S9 | 16 | 14 | RA | 1,54 | 1,272 | 169 | 34,41 | | | | |
| skupaj: 1.916 6.923 0 0 0 0 | | | | | | | | | | | |

Talna plošča garaža, spodnja mrežna armatura

| poz | SI | tip | prevez | Q198 | Q198 | Q198 | Q198 | Q198 | Q198 | Q | |
|---------------------------------|-----|------|--------|------|------|------|------|------|------|-----|--------|
| | | | mm 2 | 139 | 196 | 221 | 282 | 336 | 386 | 603 | 786 |
| poz A1 | 106 | Q785 | 13,20 | | | | | | | | 17266 |
| poz A2 | 17 | Q785 | 6,60 | | | | | | | | 1385 |
| poz A3 | 1 | Q785 | 3,48 | | | | | | | | 42,94 |
| poz A4 | 1 | Q785 | 6,96 | | | | | | | | 85,89 |
| poz A5 | 2 | Q785 | 13,92 | | | | | | | | 114,66 |
| poz A6 | 4 | Q785 | 27,84 | | | | | | | | 138,45 |
| poz A7 | 1 | Q785 | 6,91 | | | | | | | | 72,93 |
| poz A8 | 4 | Q785 | 27,64 | | | | | | | | 209,76 |
| poz A9 | 1 | Q785 | 6,60 | | | | | | | | 81,44 |
| poz A10 | 2 | Q785 | 13,20 | | | | | | | | 287,53 |
| poz A11 | 7 | Q785 | 46,26 | | | | | | | | 974,37 |
| poz A12 | 6 | Q785 | 41,76 | | | | | | | | 427,95 |
| poz A13 | 2 | Q785 | 13,20 | | | | | | | | 115,50 |
| poz A14 | 2 | Q785 | 13,20 | | | | | | | | 231,00 |
| poz A15 | 1 | Q785 | 6,60 | | | | | | | | 50,59 |
| poz A16 | 4 | Q785 | 26,40 | | | | | | | | 462,01 |
| poz A17 | 4 | Q785 | 26,40 | | | | | | | | 358,35 |
| skupaj: 0 0 0 0 0 0 0 0 0 22288 | | | | | | | | | | | |

ARMATURNI NAČRT
TALNA PLOŠČA GARAŽE, SPODJNI SLOJ

datum: sprejeto:

projektant: **ARMATURA**

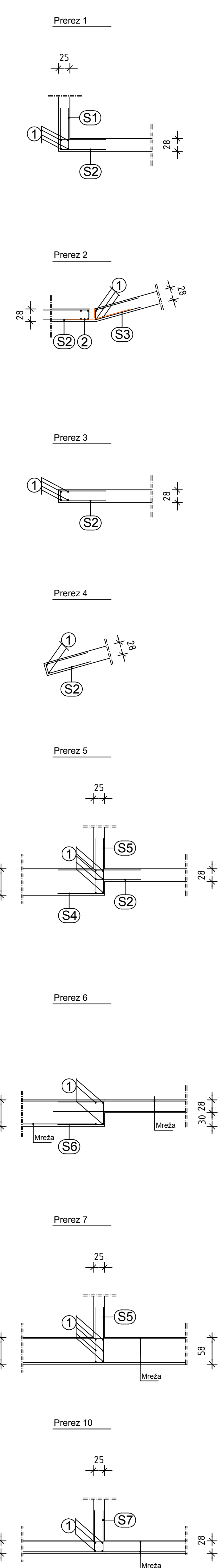
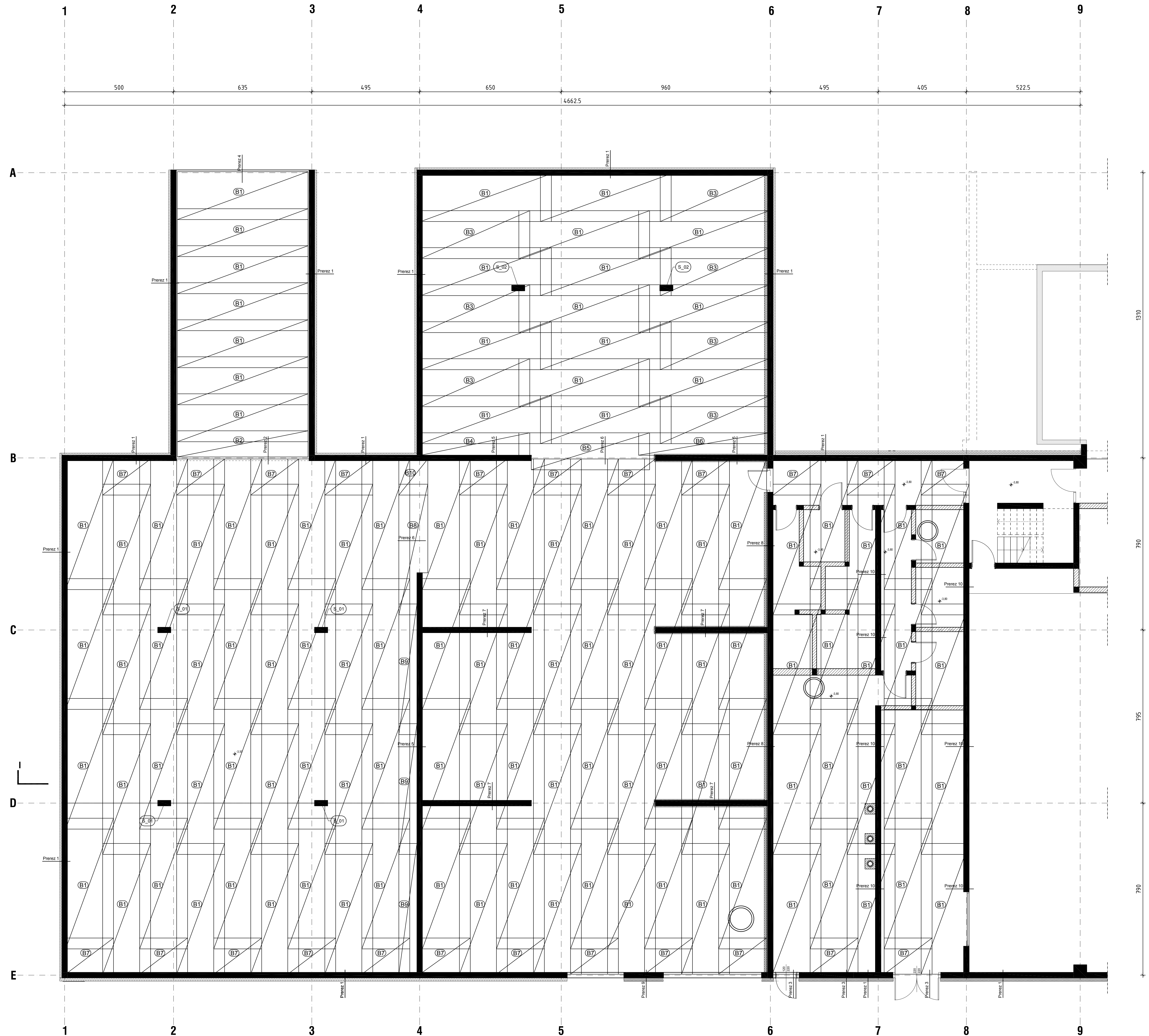
št. projekta: 14/2020
investitor: OBČINA BISTRICA OB SOTLI
BISTRICA OB SOTLI I/F, Z356 BISTRICA OB SOTLI
objekt: VEŠEČNI TELEFADNEČNIK S PODZEMNO GARAŽO
OŠ BISTRICA OB SOTLI

vrsta projekta: PZI
vodja projekta: VID ŽOGAN, univ. dipl. inž. grad. 125 G-3879
posejalčen inženir: U. ŽVAN, univ. dipl. inž. grad. 125 G-3028
sodelavec:

načrt, št. načrta: GRADBENE KONSTRUKCIJE 01/21-K
risba, merilo: ARMATURNI NAČRT TALNA PLOŠČA GARAŽE, SPODJNI SLOJ 1:75 1:60

datum, št. lista: JULI 2021 15

TLORIS TALNE PLOŠČE GARAŽE, D=28 in 58 cm
TALNA PLOŠČA GORNJI SLOJ ARMATURE, BETON C30/37, XC2, ARMATURA a=4 cm, S500



- GORNJA MREŽNA ARMATURA (sklepe)**
 Preklop med 3 polja + biki = min 50 cm
- B1** 113 kom Ø785, L=400/220cm, (13,20m²)
 - B2** 7 kom Ø785, L=400/120cm, (7,20m²)
 - B3** 7 kom Ø785, L=400/103cm, (6,00m²)
 - B4** 7 kom Ø785, L=400/103cm, (6,00m²)
 - B5** 1 kom Ø785, L=400/170cm, (10,2m²)
 - B6** 1 kom Ø785, L=400/103cm, (6,18m²)
 - B7** 23 kom Ø785, L=166/220cm, (3,65m²)
 - B8** 1 kom Ø785, L=400/133cm, (7,98m²)
 - B9** 3 kom Ø785, L=460/83cm, (4,96m²)
 - B10** 1 kom Ø785, L=460/133cm, (6,87m²)

Opombe

Prad pričetkom gradnje mora izvajalec preveriti vse dimenzije, navedene v načrtu. O morebitnih spremembah in neskladjih, je potrebno obvestiti projektanta konstrukcije.
 Odprtine, preboji in instalacijski vodi se izvajajo po navodilih gradbišča oziroma posebnih načrtih. Poizvaj sider sten, glej temeljno ploščo.

Beton

- Plošča poz 100, 200, 300, preklade C25/30 XC3
- Talna plošča C30/37 XC2
- Podbeton C 8/10
- Estrih C 25/30 XC3, armatura Ø139, S500
- Stopnice, vert. hor. vezi C 25/30 XC3

Armatura

S500 Zaščitni sloji v stški z zemljo min. 40 mm, notranji rob: min. 25 mm
 Distancniški riso prikazani

Talna plošča, garaža, gornji mrežna armatura

| poz | Sk | Tip | Širina | ČR | ČR | ČR | ČR | ČR | ČR | Q | | | | | | | | |
|---------|-----|------|----------------|-----|-----|-----|-----|-----|-----|-----|--------|---|---|---|---|---|---|-------|
| kom | | | m ² | 139 | 196 | 221 | 282 | 335 | 385 | 503 | 785 | | | | | | | |
| poz B1 | 113 | Ø785 | 13,20 | | | | | | | | 19408 | | | | | | | |
| poz B2 | 7 | Ø785 | 7,20 | | | | | | | | 88,80 | | | | | | | |
| poz B3 | 7 | Ø785 | 6,00 | | | | | | | | 518,28 | | | | | | | |
| poz B4 | 7 | Ø785 | 6,15 | | | | | | | | 62,65 | | | | | | | |
| poz B5 | 1 | Ø785 | 10,20 | | | | | | | | 125,87 | | | | | | | |
| poz B6 | 1 | Ø785 | 6,18 | | | | | | | | 76,26 | | | | | | | |
| poz B7 | 23 | Ø785 | 3,65 | | | | | | | | 1036 | | | | | | | |
| poz B8 | 1 | Ø785 | 7,98 | | | | | | | | 98,47 | | | | | | | |
| poz B9 | 3 | Ø785 | 4,96 | | | | | | | | 184,35 | | | | | | | |
| poz B10 | 1 | Ø785 | 6,87 | | | | | | | | 10,74 | | | | | | | |
| skupaj: | | | | | | | | | | | 0 | 0 | 0 | 0 | 0 | 0 | 0 | 20609 |

ARMATURNI NAČRT
TALNA PLOŠČA GARAŽE, GORNJI SLOJ

datum: sprejeto: _____

projektant: **ARMATURA**

št. projekta: 14/2020

investitor: OBČINA BISTRICA OB SOTLI

agencija: BISTRICA OB SOTLI I.F. Z356 BISTRICA OB SOTLI

vrsta projekta: PZI

vodja projekta: VID ŽOGAN, univ. dipl. inž. grad. 125 G-3879

posejalčen odložen: U. ŽVAN, univ. dipl. inž. grad. 125 G-0028

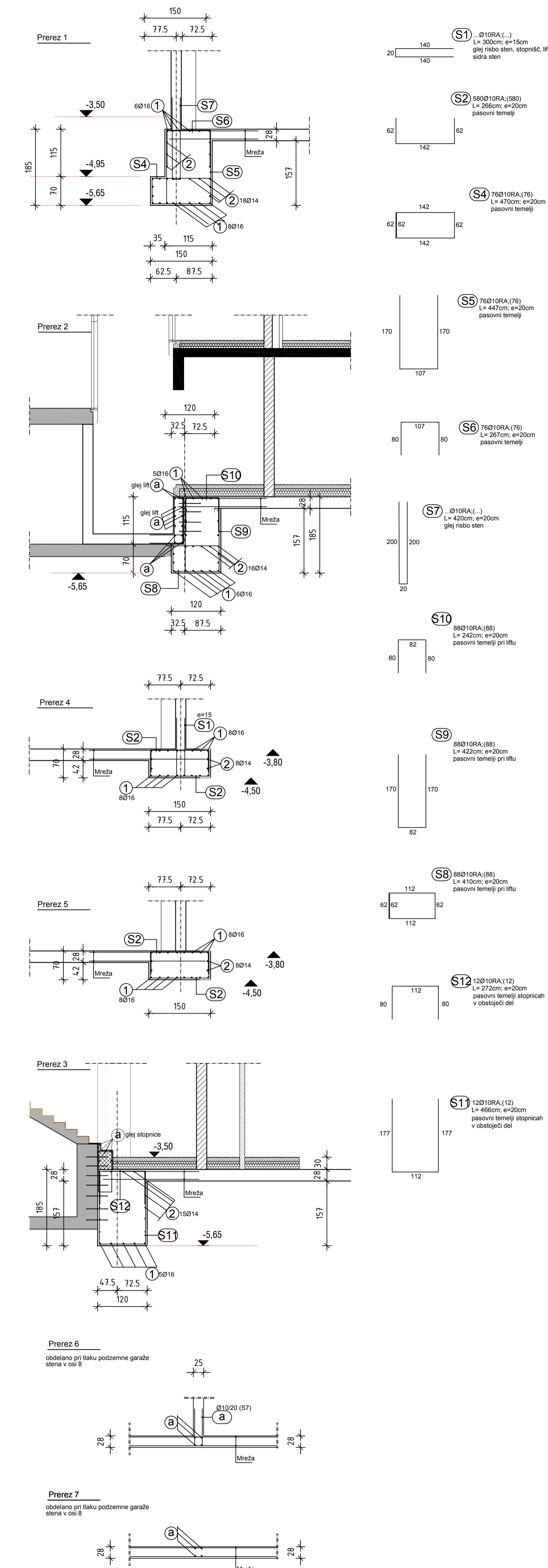
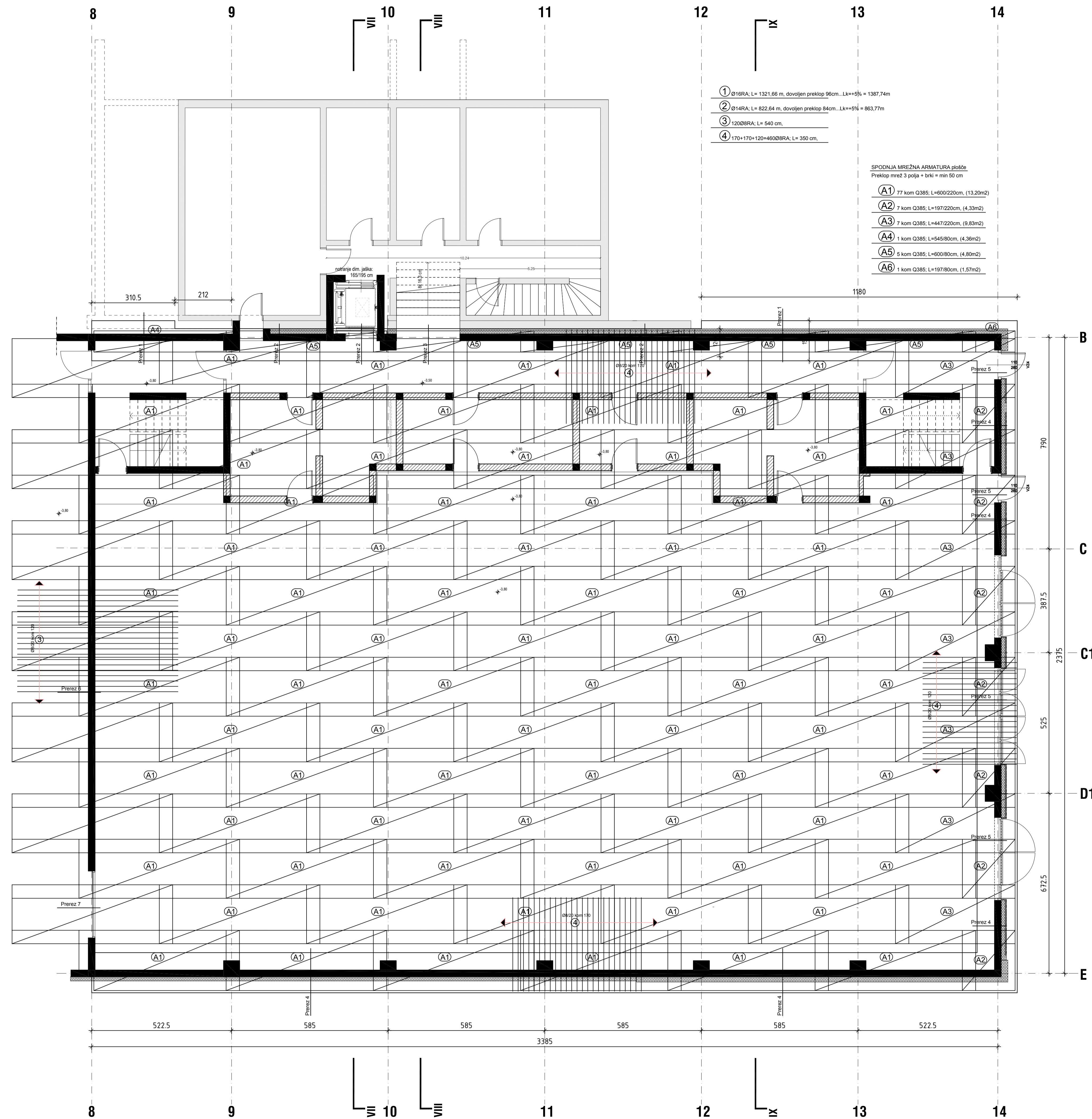
sodelavec: _____

načrt, št. načrta: GRADBENE KONSTRUKCIJE 01/21-K

risba, merilo: ARMATURNI NAČRT TALNA PLOŠČA GARAŽE, GORNJI SLOJ 1:75 1:60

datum, št. lista: JULI 2021 16

TLORIS TALNE PLOŠČE DVORANE, D=28 cm
TALNA PLOŠČA SPODNJI SLOJ ARMATURE, BETON C30/37, XC2, ARMATURA a=4 cm, S500



Opombe

Pred pričetkom gradnje mora izvajalec preveriti vse dimenzije, navedene v načrtu. O morebitnih spremembah in neskladjih, je potrebno obvestiti projektanta konstrukcije.

Odprtine, preboji in instalacijski vodi se izvajajo po navodilih gradbišča oziroma posebnih načrtih. Poičaj sider stena, glej temeljniščno.

Beton

Plošča poz 100, 200,300, preklade C25/30 XC3
 Talna plošča C30/37 XC2
 Podbeton C 8/10
 Estrih C 25/30 XC3, armatura Ø139, S500
 Stopnice, vert. hor. vezi C 25/30 XC3

Armatura

S500 Zaščitni sloj: v stiku z zemljinjo min. 40 mm, notranji rob: min. 25 mm
 Distančni niso prikazani

Talna plošča dvorane, klasična armatura

| poz | SI | kom | premer | Tip | prerez | izda | doz-na | RA | RA | GA | GA | VR |
|---------|-----|-----|--------|-------|---------|------|--------|-------|---------|-------|---------|----|
| | | | mm | | cm x cm | met | cm | 5-12m | 14 in > | 8-12m | 14 in > | |
| Poz 1 | 16 | RA | 2,01 | 1,662 | 1387,74 | | 2306,3 | | | | | |
| Poz 2 | 14 | RA | 1,544 | 1,272 | 863,77 | | 1099,1 | | | | | |
| Poz 3 | 120 | B | RA | 0,50 | 0,415 | 540 | 269,23 | | | | | |
| Poz 4 | 460 | B | RA | 0,50 | 0,415 | 350 | 668,93 | | | | | |
| Poz S2 | 560 | 10 | RA | 0,79 | 0,649 | 266 | 1001,6 | | | | | |
| Poz S4 | 76 | 10 | RA | 0,79 | 0,649 | 470 | 231,89 | | | | | |
| Poz S5 | 76 | 10 | RA | 0,79 | 0,649 | 447 | 220,54 | | | | | |
| Poz S6 | 76 | 10 | RA | 0,79 | 0,649 | 267 | 131,73 | | | | | |
| Poz S8 | 88 | 10 | RA | 0,79 | 0,649 | 410 | 234,23 | | | | | |
| Poz S9 | 88 | 10 | RA | 0,79 | 0,649 | 422 | 241,09 | | | | | |
| Poz S10 | 88 | 10 | RA | 0,79 | 0,649 | 242 | 138,25 | | | | | |
| Poz S11 | 12 | 10 | RA | 0,79 | 0,649 | 446 | 36,30 | | | | | |
| Poz S12 | 12 | 10 | RA | 0,79 | 0,649 | 272 | 21,19 | | | | | |
| skupaj: | | | | | | | | 3.195 | 3.405 | 0 | 0 | 0 |

Talna plošča dvorane, spodnja mrežna armatura

| poz | SI | kom | Tip | premer | prerez | izda | doz-na | RA | RA | GA | GA | VR | | |
|---------|----|------|-------|--------|---------|------|--------|-------|---------|-------|---------|------|---|---|
| | | | | mm | cm x cm | met | cm | 5-12m | 14 in > | 8-12m | 14 in > | | | |
| Poz A1 | 77 | Ø385 | 13,20 | | | | 6200,0 | | | | | | | |
| Poz A2 | 7 | Ø385 | 4,33 | | | | 186,89 | | | | | | | |
| Poz A3 | 1 | Ø385 | 9,83 | | | | 419,74 | | | | | | | |
| Poz A4 | 1 | Ø385 | 4,36 | | | | 26,60 | | | | | | | |
| Poz A5 | 5 | Ø385 | 4,80 | | | | 146,40 | | | | | | | |
| Poz A6 | 1 | Ø385 | 1,57 | | | | 9,58 | | | | | | | |
| skupaj: | | | | | | | | 0 | 0 | 0 | 0 | 6687 | 0 | 0 |

ARMATURNI NAČRT
TALNA PLOŠČA DVORANE, SPODNJI SLOJ

datum: sprejema

projektant: **ARMATURA**

SI projekt: 14/2020
 investitor: OBČINA BISTRICA OB SOTLI
 BISTRICA OB SOTLI 17, 2356 BISTRICA OB SOTLI
 objekt: VRTEE IN TELOVADNICA S PODZEMNO GARAZO
 OŠ BISTRICA OB SOTLI

vrsta projekta: PZI
 vrsta projekta: VID ŽOGAN univ. dipl. ing. grad. 025 G-3078
 pobližen inženir: U. ŽVAN univ. dipl. ing. grad. 025 G-3078

sodelavec: ...

načrt, st. načrta: GRADBENE KONSTRUKCIJE 01/21-K
 riba, merilo: TALNA PLOŠČA DVORANE, SPODNJI SLOJ 1:75 1:60
 datum, št. lista: JULIJ 2021 17

Opombe

Pred pričetkom gradnje mora izvajalec preveriti vse dimenzije, navedene v načrtu. O morebitnih spremembah in neskladjih, je potrebno obvestiti projektanta konstrukcije.
 Odprtine, preboji in inštalacijski vodi se izvajajo po navodilih gradbišča oziroma posebnih načrtih.
 Položaj sider sten, glej temeljno ploščo.

Beton

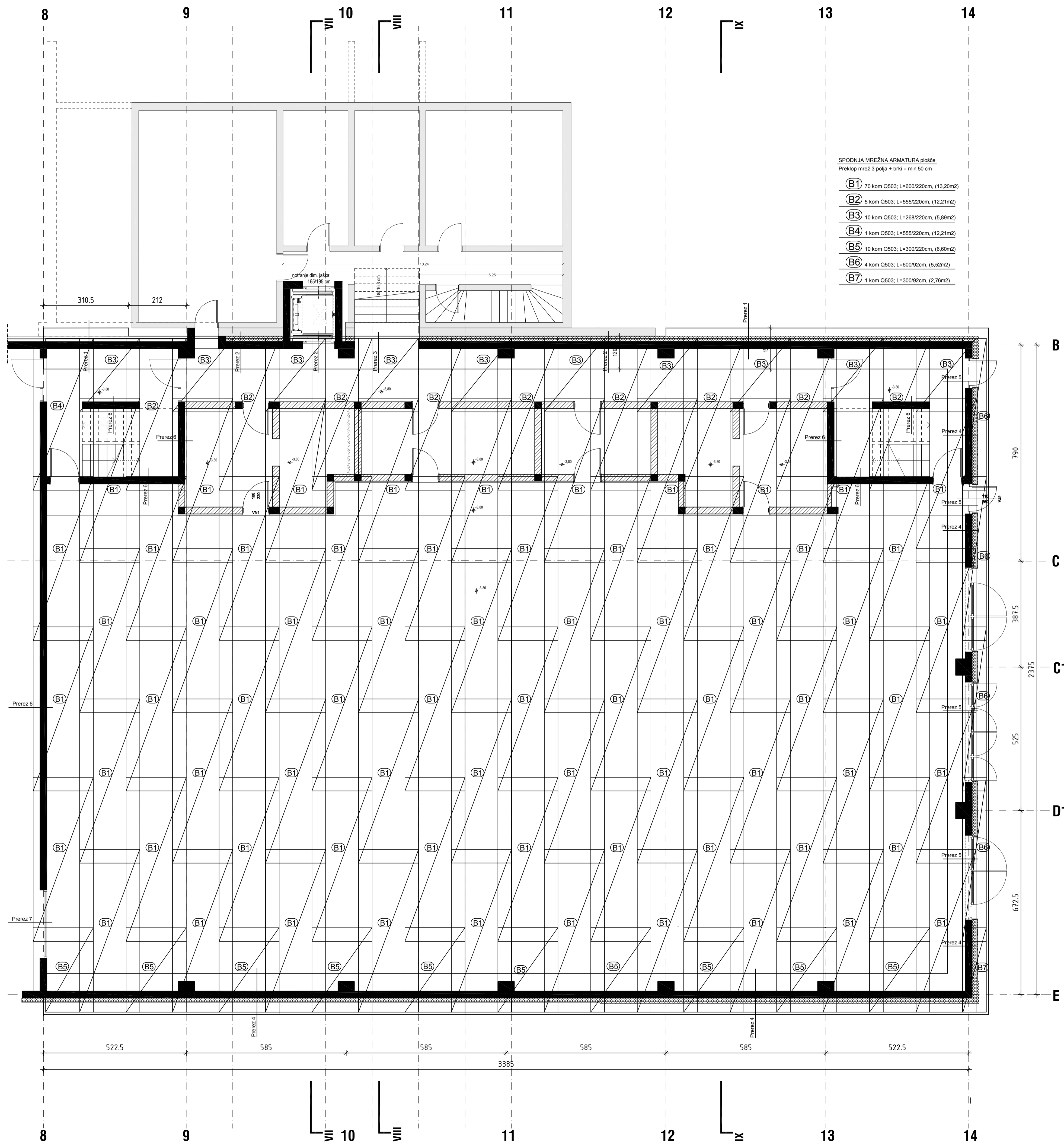
Plošča poz 100, 200, 300, preklade C25/30 XC3
 Talna plošča C30/37 XC2
 Podbeton C 8/10
 Estrih C 25/30 XC3, armatura Q139, S500
 Stopnice, vert. hor. vezi C 25/30 XC3

Armatura

S500 Zaščitni sloj: v stiku z zemljinjo min. 40 mm, notranji rob: min. 25 mm
 Distančniki niso prikazani

TLORIS TALNE PLOŠČE DVORANE, D=28 cm

TALNA PLOŠČA GORNJI SLOJ ARMATURE, BETON C30/37, XC2, ARMATURA a=4 cm, S500



- SPODNJA MREŽNA ARMATURA plošča
 Preklap mrež 3 poja = brki = min 50 cm
- (B1) 70 kom Q503; L=600/220cm, (13,20m²)
 - (B2) 5 kom Q503; L=555/220cm, (12,21m²)
 - (B3) 10 kom Q503; L=288/220cm, (5,89m²)
 - (B4) 1 kom Q503; L=555/220cm, (12,21m²)
 - (B5) 10 kom Q503; L=300/92cm, (6,60m²)
 - (B6) 4 kom Q503; L=600/92cm, (6,52m²)
 - (B7) 1 kom Q503; L=300/92cm, (2,76m²)

| Talna plošča, dvorana gornja mrežna armatura | | | | | | | | | | | | |
|--|-----|------|----------------|-----|-----|-----|-----|-----|-----|-----|--------|---|
| poz | št. | Tip | kovinski | Q/R | Q/R | Q/R | Q/R | Q/R | Q/R | Q | | |
| | kom | | m ² | 139 | 196 | 221 | 282 | 335 | 385 | 503 | 785 | |
| poz B1 | 70 | Q503 | 13,20 | | | | | | | | 7373,5 | |
| poz B2 | 5 | Q503 | 12,21 | | | | | | | | 487,18 | |
| poz B3 | 10 | Q503 | 5,89 | | | | | | | | 470,02 | |
| poz B4 | 1 | Q503 | 12,21 | | | | | | | | 97,44 | |
| poz B5 | 10 | Q503 | 6,60 | | | | | | | | 526,68 | |
| poz B6 | 4 | Q503 | 5,52 | | | | | | | | 176,20 | |
| poz B7 | 1 | Q503 | 2,76 | | | | | | | | 22,02 | |
| skupaj: | | | | 0 | 0 | 0 | 0 | 0 | 0 | 0 | 9153 | 0 |

POZICIJSKI NAČRT
 TALNA PLOŠČA DVORANE, GORNJI SLOJ

datum: sprejema:

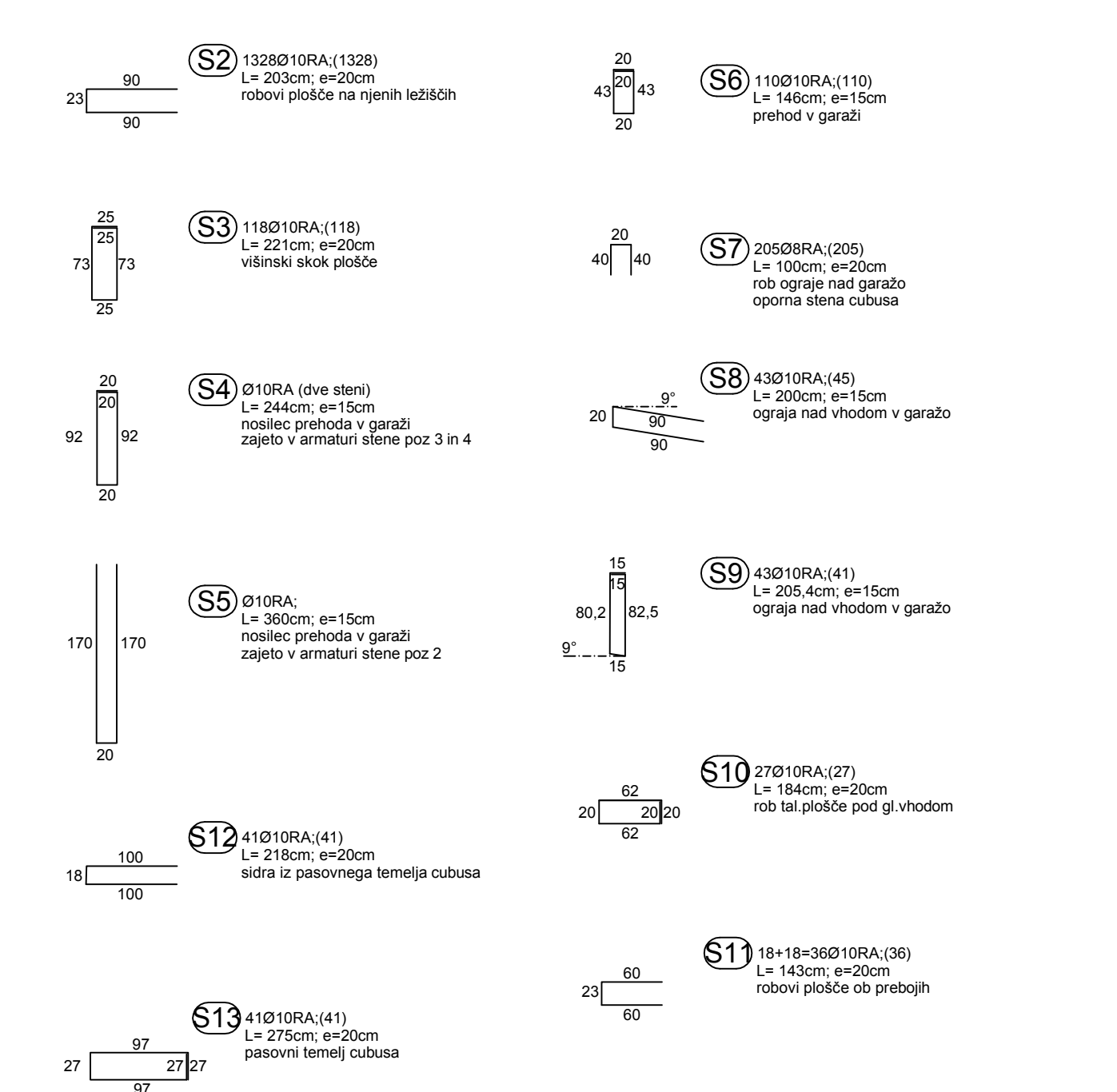
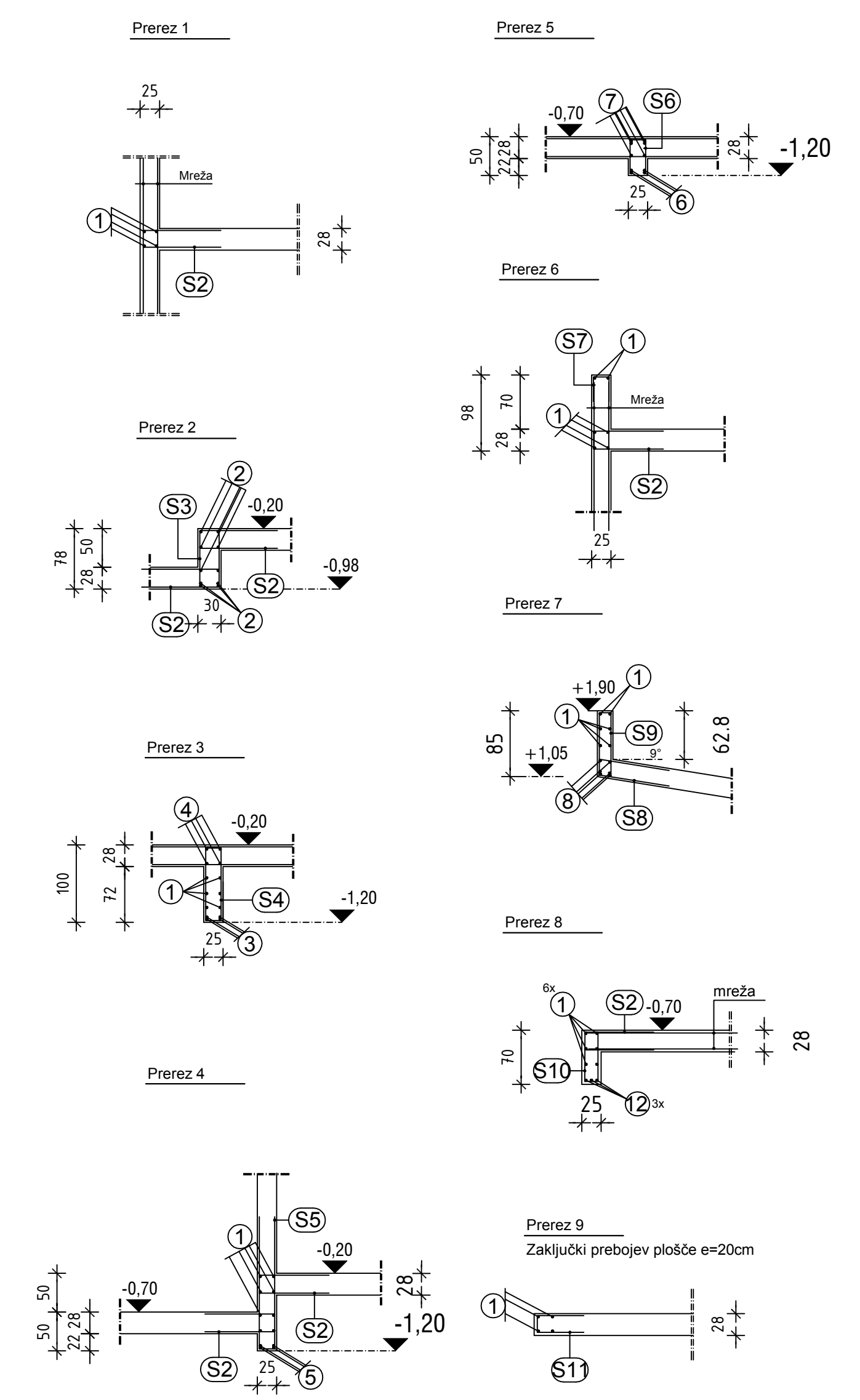
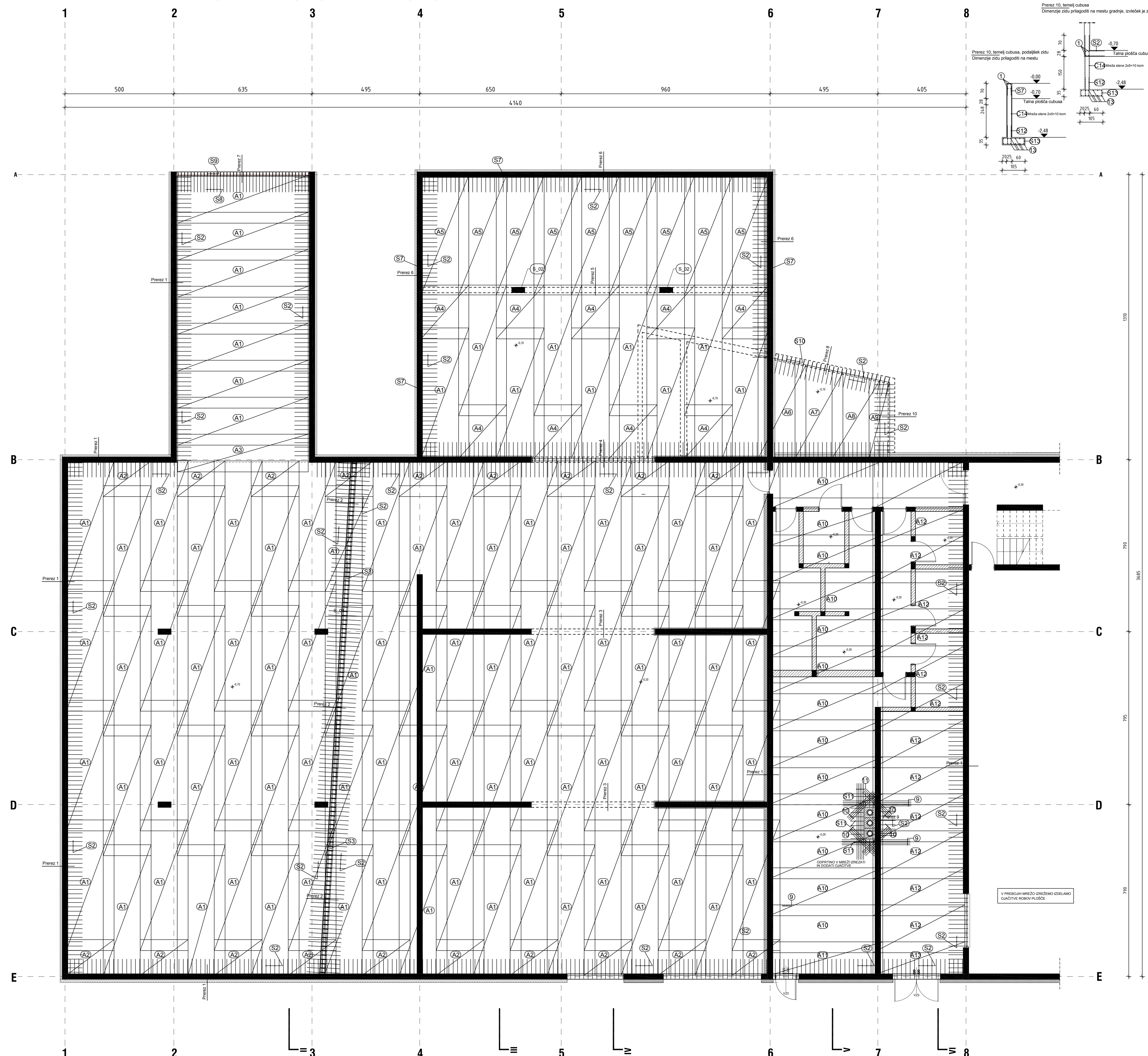
projektant: **ARMATURA**

št. projekta: 14/2020
 investitor: OBČINA BISTRICA OB SOTLI
 BISTRICA OB SOTLI 12, 2356 BISTRICA OB SOTLI
 objekt: VRTEC IN TELOVADNICA S PODZEMNO GARAZO
 OŠ BISTRICA OB SOTLI

vrsta projekta: PZ
 vodja projekta: VIO ŽOGAN, univ. dipl. ing. grad. 125 G-3879
 pooblaščen inženir: U. ŽVAN, univ. dipl. ing. grad. 125 G-8028
 sodelavec: -

načrt, skizma: GRADBENE KONSTRUKCIJE 01/21-K
 risba, merilo: ARMATURNI NAČRT
 TALNA PLOŠČA DVORANE, GORNJI SLOJ 1:75 1:60
 datum, št. lista: JULIJ 2021 18

TLORIS KLETI IN PLOŠČE POZ 100, D=28 cm
SPODNJI SLOJ ARMATURE, BETON C25/30, XC3, ARMATURA a=2,5 cm, S500



- 1) Ø12RA, L=1084,70 m, dovoljen prekop 72cm, Lk+5% = 1107,44m
- 2) Ø10RA, L=2400 cm, izmenični prekop 96cm, Lk+10% = 2620 cm
- 3) Ø8j armaturni steni poz 3 in 4, Os C/D
- 4) Ø8j armaturni steni poz 3 in 4, Os C/D
- 5) Ø8j armaturni steni poz 2, Os B
- 6) Ø10RA, L=497,73m; Ø10RA, L=1756 cm, nosilec v garaži zg armatura
- 7) Ø10RA, L=1200 + 636 cm, izmenični prekop 108cm, Skupaj 1736 cm, nosilec v garaži zg armatura
- 8) Ø10RA, L=650 cm, vstop v garažo
- 9) Ø10RA, L=360 cm, ojačevalni okvir luknje, mrežo izrezati in palice privzati narpj
- 10) Ø10RA, L=360 cm, ojačevalni okvir luknje, mrežo izrezati in palice privzati narpj
- 11) Ø10RA, L=360 cm, ojačevalni okvir luknje, mrežo izrezati in palice privzati narpj
- 12) Ø10RA, L=280 cm, ojačevalni rob plošče pod vhodom cubusa
- 13) Ø10RA, L=800 cm, potrebna dolžina zidu pod cubatu ni označena, prilagoditi

SPODNJA MREŽNA ARMATURA plošče

| | | | |
|----|---|-----|--|
| A1 | Ø11 kom Q785, L=600x220cm, (3,20m ²) | A8 | Ø11 kom Q785, L=405x220cm, (8,91m ²) |
| A2 | Ø11 kom Q785, L=164x220cm, (3,86m ²) | A9 | Ø11 kom Q785, L=370x95cm, (3,51m ²) |
| A3 | Ø11 kom Q785, L=800x173cm, (10,38m ²) | A10 | Ø11 kom Q503, L=522x220cm, (11,48m ²) |
| A4 | Ø11 kom Q785, L=247x220cm, (5,43m ²) | A11 | Ø11 kom Q503, L=522x154cm, (8,03m ²) |
| A5 | Ø11 kom Q785, L=650x220cm, (12,10m ²) | A12 | Ø11 kom Q503, L=422x220cm, (9,28m ²) |
| A6 | Ø11 kom Q785, L=476x220cm, (10,47m ²) | A13 | Ø11 kom Q503, L=422x154cm, (6,49m ²) |
| A7 | Ø11 kom Q785, L=441x220cm, (9,70m ²) | C13 | 2x5=10 kom Q385, L=280x220cm, (5,90m ²), temeljni cubusa |

Opombe
Pred pričetkom gradnje mora izvajalec preveriti vse dimenzije, navedene v načrtu. O morebitnih spremembah in neskladjih, je potrebno obvestiti projektanta konstrukcije.
Odpornost, preboji in inštalacijski vodi se izvajajo po navodilih gradbišča oziroma posebnih načrtov. Položaj sider stena, glet temeljno ploščo.

Beton
Plošča poz 100, 200,300, preklade C25/30 XC3
Temeljna plošča C30/37 XC2
Podbeton C 8/10
Estrih C 25/30 XC3, armatura Q138, S500
Stopnice, vert. hor. vezi C 25/30 XC3

Armatura
S500 Zaščitni sloj: v sliki z zemljinno min. 40 mm, notranji rob: min. 25 mm
Destinancijski niso prikazani

Plošča poz 100 Klasična armatura

| poz | Šir | Tip | premer | Tip | prez | teža | doz/na | RA | RA | GA | GA | VR |
|-----------------------------|-----|-----------------|--------|-----------------|-------|--------|----------------|----|----|----|----|----|
| kom | mm | cm ² | mm | cm ² | mm | kg | m ² | cm | cm | cm | cm | |
| Poz 1 | 1 | 12 | RA | 1,13 | 0,935 | 110744 | 1035,3 | | | | | |
| Poz 2 | 10 | 16 | RA | 2,01 | 1,862 | 2520 | 418,81 | | | | | |
| Poz 3 | 4 | 20 | RA | 3,14 | 2,997 | 1766 | 182,40 | | | | | |
| Poz 4 | 18 | 18 | RA | 2,54 | 2,103 | 1735 | 218,96 | | | | | |
| Poz 5 | 4 | 18 | RA | 2,54 | 2,103 | 650 | 54,68 | | | | | |
| Poz 6 | 8 | 16 | RA | 2,01 | 1,862 | 969 | 47,86 | | | | | |
| Poz 7 | 16 | 14 | RA | 1,54 | 1,272 | 180 | 36,63 | | | | | |
| Poz 8 | 8 | 16 | RA | 2,01 | 1,862 | 380 | 31,56 | | | | | |
| Poz 9 | 3 | 16 | RA | 2,01 | 1,862 | 389 | 13,96 | | | | | |
| Poz 10 | 12 | 14 | RA | 1,54 | 1,272 | 800 | 122,15 | | | | | |
| Poz 11 | 10 | 16 | RA | 0,79 | 0,649 | 203 | 1750,1 | | | | | |
| Poz 12 | 118 | 10 | RA | 0,79 | 0,649 | 211 | 165,30 | | | | | |
| Poz 13 | 8 | 16 | RA | 0,00 | 0,000 | | 0,00 | | | | | |
| Poz 14 | 8 | 16 | RA | 0,00 | 0,000 | | 0,00 | | | | | |
| Poz 15 | 110 | 10 | RA | 0,79 | 0,649 | 146 | 104,28 | | | | | |
| Poz 16 | 205 | 8 | RA | 0,50 | 0,415 | 100 | 85,17 | | | | | |
| Poz 17 | 43 | 10 | RA | 0,79 | 0,649 | 200 | 55,83 | | | | | |
| Poz 18 | 43 | 10 | RA | 0,79 | 0,649 | 205 | 67,23 | | | | | |
| Poz 19 | 27 | 10 | RA | 0,79 | 0,649 | 184 | 32,25 | | | | | |
| Poz 20 | 38 | 10 | RA | 0,79 | 0,649 | 143 | 33,42 | | | | | |
| Poz 21 | 41 | 10 | RA | 0,79 | 0,649 | 218 | 58,03 | | | | | |
| Poz 22 | 41 | 10 | RA | 0,79 | 0,649 | 275 | 73,20 | | | | | |
| skupaj: 3.454 1.127 0 0 0 0 | | | | | | | | | | | | |

Plošča poz 100 Mrežna armatura spodaj

| poz | Šir | Tip | premer | Tip | prez | teža | doz/na | Q/R | Q/R | Q/R | Q/R | Q |
|--|-----|-----------------|--------|-----------------|------|------|----------------|-----|-----|-----|-----|--------|
| kom | mm | cm ² | mm | cm ² | mm | kg | m ² | mm | mm | mm | mm | |
| poz A1 | Ø11 | Q785 | 13,20 | | | | | | | | | 14829 |
| poz A2 | Ø11 | Q785 | 3,60 | | | | | | | | | 796,63 |
| poz A3 | Ø11 | Q785 | 10,38 | | | | | | | | | 128,09 |
| poz A4 | Ø11 | Q785 | 5,43 | | | | | | | | | 603,96 |
| poz A5 | Ø11 | Q785 | 12,10 | | | | | | | | | 1343,8 |
| poz A6 | Ø11 | Q785 | 10,47 | | | | | | | | | 125,20 |
| poz A7 | Ø11 | Q785 | 9,70 | | | | | | | | | 119,70 |
| poz A8 | Ø11 | Q785 | 8,91 | | | | | | | | | 109,95 |
| poz A9 | Ø11 | Q785 | 3,51 | | | | | | | | | 43,31 |
| poz A10 | Ø11 | Q503 | 11,48 | | | | | | | | | 1190,0 |
| poz A11 | Ø11 | Q503 | 8,03 | | | | | | | | | 64,08 |
| poz A12 | Ø11 | Q503 | 9,28 | | | | | | | | | 962,71 |
| poz A13 | Ø11 | Q503 | 6,49 | | | | | | | | | 51,79 |
| poz C14 | Ø11 | Q385 | 5,90 | | | | | | | | | 335,50 |
| skupaj: 0 0 0 0 0 0 0 0 336 2270 18100 | | | | | | | | | | | | |

ARMATURNI NAČRT
PLOŠČA POZ 100, SPODNJI SLOJ

datum: sprejeto:

projektant: **ARMATURA**

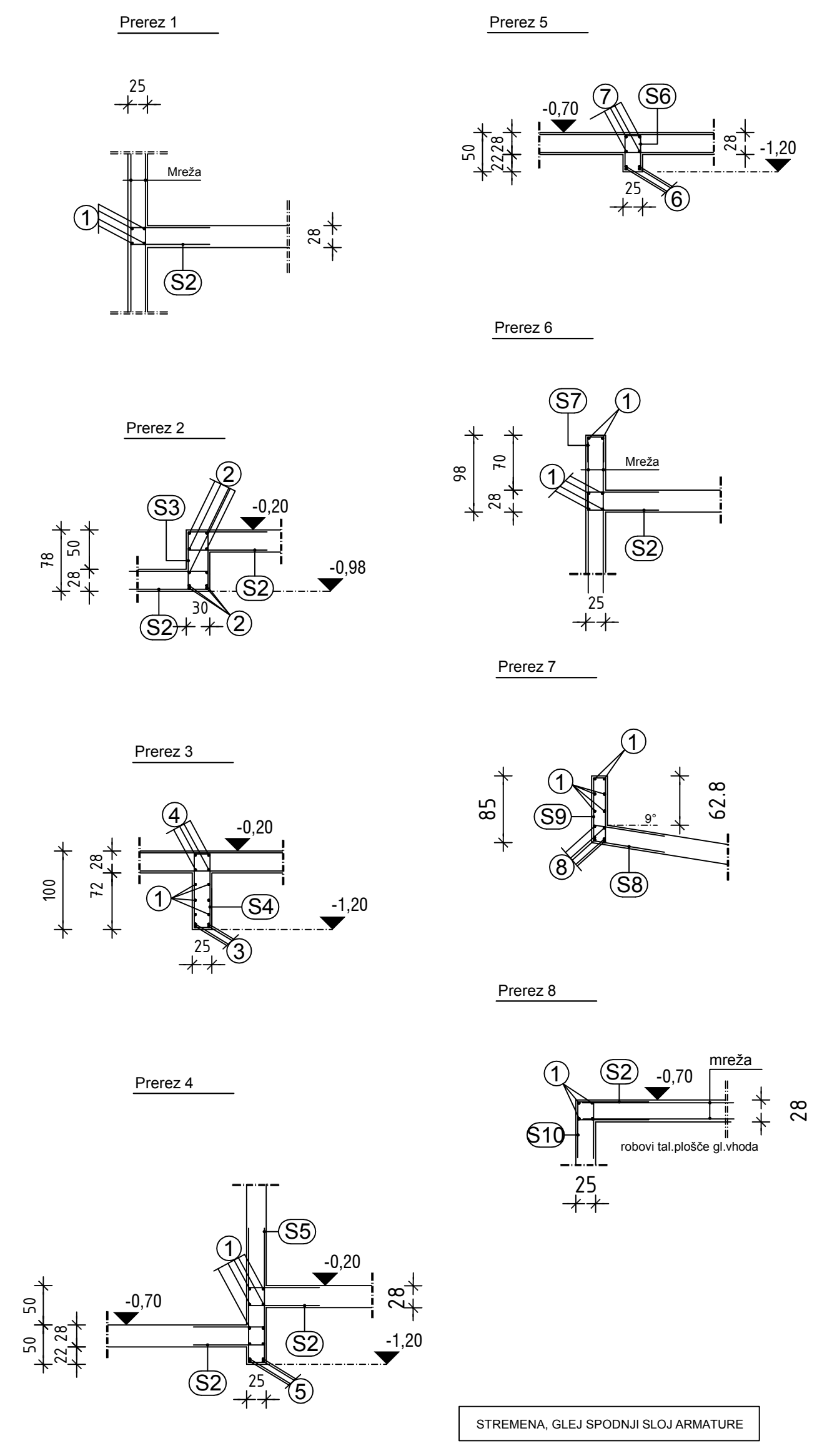
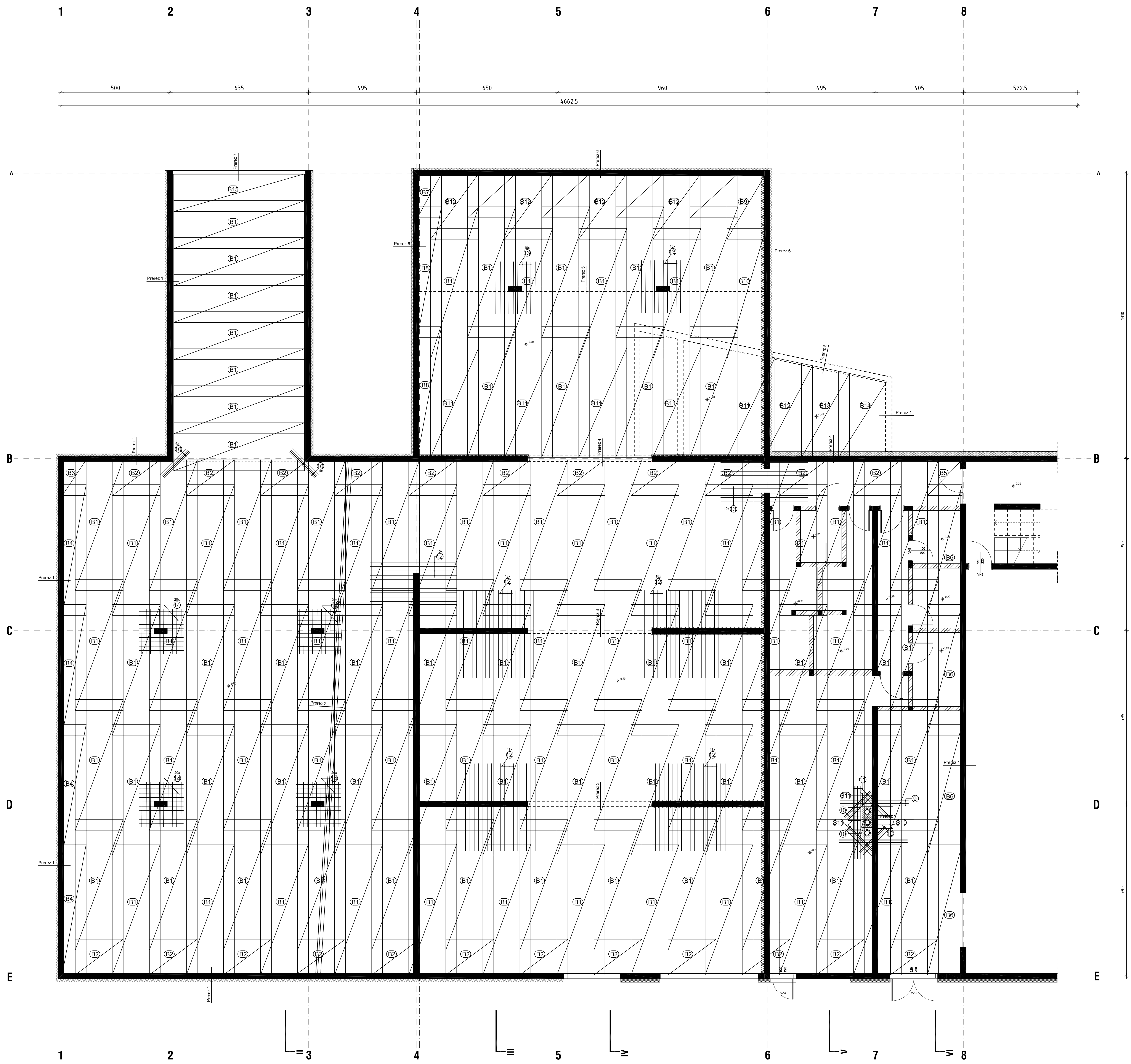
Št. projekta: 14/2020
investitor: OBČINA BISTRICA OB SOTLI
BISTRICA OB SOTLI I/F, Z356 BISTRICA OB SOTLI
VITEC IN TELEFADNICA S PODZEMNO GARAZO
OS BISTRICA OB SOTLI

opis: PZI
vrsta projekta: VID ŽOŽAN, univ. dipl. inž. grad. 125 G-3879
vredn. projekta: UJ ŽVAN, univ. dipl. inž. grad. 125 G-3028
predložilci: sodelavec:
sodelavec:
načrt, št. načrta: GRADBENE KONSTRUKCIJE 01/21-1
riša, merilo: ARMATURNI NAČRT PLOŠČA POZ 100, SPODNJI SLOJ 1:75 1:60
datum, št. lista: JULI 2021 19

TLORIS KLETI IN PLOŠČE POZ 100, D=28 cm
GORNJI SLOJ ARMATURE, BETON C25/30, XC3, ARMATURA a=2,5 cm, S500

M=1:75

M=1:60



Opombe

Pred pričetkom gradnje mora izvajalec preveriti vse dimenzije, navedene na načrtu. O morebitnih spremembah in neskladjih, je potrebno obvestiti projektanta konstrukcije.
 Odprtine, preboji in instalacijski vodi se izvajajo po navodilih gradbišča oziroma posebnih načrtov. Položaj sider sten, glej temeljno ploščo.

Beton

Plošča poz 100, 200, 300, preklade: C25/30 XC3
 Talna plošča: C30/37 XC2
 Podbeton: C 8/10
 Estrih: C 25/30 XC3, armatura Q138, S500
 Stopnice, vert. hor. vezi: C 25/30 XC3

Armatura

S500 Zaščitni sloj: v stiku z zemljo min. 40 mm, notranji rob: min. 25 mm
 Distanzniki niso prikazani

Plošča poz 100 Merilna armatura zgoraj

| poz | Št. kom | Tip | pooršina / m2 | Q/R 139 | Q/R 196 | Q/R 221 | Q/R 282 | Q/R 335 | Q/R 385 | Q/R 503 | Q/R 785 | Q |
|---------|---------|------|---------------|---------|---------|---------|---------|---------|---------|---------|---------|--------|
| poz B1 | 111 | Q785 | 13,20 | | | | | | | | | 18081 |
| poz B2 | 23 | Q785 | 3,60 | | | | | | | | | 10218 |
| poz B3 | 1 | Q785 | 1,80 | | | | | | | | | 22,21 |
| poz B4 | 4 | Q785 | 6,60 | | | | | | | | | 325,76 |
| poz B5 | 1 | Q785 | 2,62 | | | | | | | | | 32,33 |
| poz B6 | 4 | Q785 | 9,60 | | | | | | | | | 473,80 |
| poz B7 | 1 | Q785 | 2,22 | | | | | | | | | 27,59 |
| poz B8 | 2 | Q785 | 6,60 | | | | | | | | | 162,80 |
| poz B9 | 1 | Q785 | 5,40 | | | | | | | | | 66,64 |
| poz B10 | 1 | Q785 | 10,00 | | | | | | | | | 133,27 |
| poz B11 | 5 | Q785 | 11,04 | | | | | | | | | 681,17 |
| poz B12 | 1 | Q785 | 10,27 | | | | | | | | | 128,73 |
| poz B13 | 1 | Q785 | 9,48 | | | | | | | | | 116,96 |
| poz B14 | 1 | Q785 | 6,71 | | | | | | | | | 107,46 |
| poz B15 | 1 | Q785 | 10,38 | | | | | | | | | 128,09 |
| skupaj: | 0 | 0 | 0 | 0 | 0 | 0 | 0 | 0 | 0 | 0 | 0 | 21507 |

Plošča poz 100 Opažne mreže zgoraj

| poz | Št. kom | premer / mm | Tip | prez. cm2 | teža / m1 | dožina / cm | RA / 14 in > | RA / 14 in > | GA / 14 in > | GA / 14 in > | VR |
|---------|---------|-------------|-----|-----------|-----------|-------------|--------------|--------------|--------------|--------------|----|
| Poz 9 | 17 | 16 | RA | 2,011 | 1,662 | 360 | | | | 101,71 | |
| Poz 10 | 24 | 14 | RA | 1,541 | 1,272 | 180 | | | | 54,97 | |
| Poz 11 | 5 | 16 | RA | 2,011 | 1,662 | 360 | | | | 31,58 | |
| Poz 12 | 92 | 10 | RA | 0,791 | 0,649 | 400 | | | | 238,90 | |
| Poz 13 | 30 | 10 | RA | 0,791 | 0,649 | 250 | | | | 48,68 | |
| Poz 14 | 60 | 10 | RA | 0,791 | 0,649 | 300 | | | | 155,81 | |
| skupaj: | 443 | 188 | 0 | 0 | 0 | 0 | | | | 0 | |

- ⑨ e=9-17016RA, L=360 cm; e=7,5cm; ojačevalni luknji, mrežo izrezati in palice privezati na robo
- ⑩ e=9-24014RA, L=180 cm; e=7,5cm; ojačevalni luknji, mrežo izrezati in palice privezati na robo
- ⑪ e=9-16016RA, L=360 cm; e=7,5cm; ojačevalni luknji, mrežo izrezati in palice privezati na robo
- ⑫ e=18-2410-62010RA, L=400 cm; e=20cm; ojačevalni nad stenami, palice privezati na mrežo
- ⑬ 2x10-30010RA, L=250 cm; e=20cm; negativna nad stebri garaze, privezati na mrežo
- ⑭ 4x20-80010RA, L=300 cm; e=20cm; negativna nad stebri garaze, privezati na mrežo

GORNJA MREŽNA ARMATURA, plošča

- Mrežo mreža 3 polja + baze s mrežo 50 cm
- B1 111 kom Q785, L=600/220cm, (13,20m2)
 - B2 23 kom Q785, L=164/220cm, (3,60m2)
 - B3 1 kom Q785, L=164/110cm, (1,80m2)
 - B4 4 kom Q785, L=600/110cm, (6,60m2)
 - B5 1 kom Q785, L=164/100cm, (2,62m2)
 - B6 4 kom Q785, L=600/180cm, (9,60m2)
 - B7 1 kom Q785, L=202/110cm, (2,22m2)
 - B8 2 kom Q785, L=600/110cm, (6,60m2)
 - B9 1 kom Q785, L=300/180cm, (5,40m2)
 - B10 1 kom Q785, L=600/180cm, (10,00m2)
 - B11 5 kom Q785, L=602/220cm, (11,04m2)
 - B12 1 kom Q785, L=467/220cm, (10,27m2)
 - B13 1 kom Q785, L=431/220cm, (9,48m2)
 - B14 1 kom Q785, L=396/220cm, (8,71m2)
 - B15 1 kom Q785, L=600/173cm, (10,38m2)

ARMATURNI NAČRT
PLOŠČA POZ 100, GORNJI SLOJ

datum: sprejeto

projektant: **ARMATURA**

št. projekta: 14/2020

investitor: OBČINA BISTRICA OB SOTLI
 BISTRICA OB SOTLI I/F, Z356 BISTRICA OB SOTLI
 VEŠEC NI VELOVAJNICA S PODZEMNO GARAZO
 OŠ BISTRICA OB SOTLI

vrsta projekta: PZI

vodja projekta: VID ŽOGAN, univ. dipl. inž. grad. 125 G-3879

posejalčen inženir: U. ŽVAN, univ. dipl. inž. grad. 125 G-0028

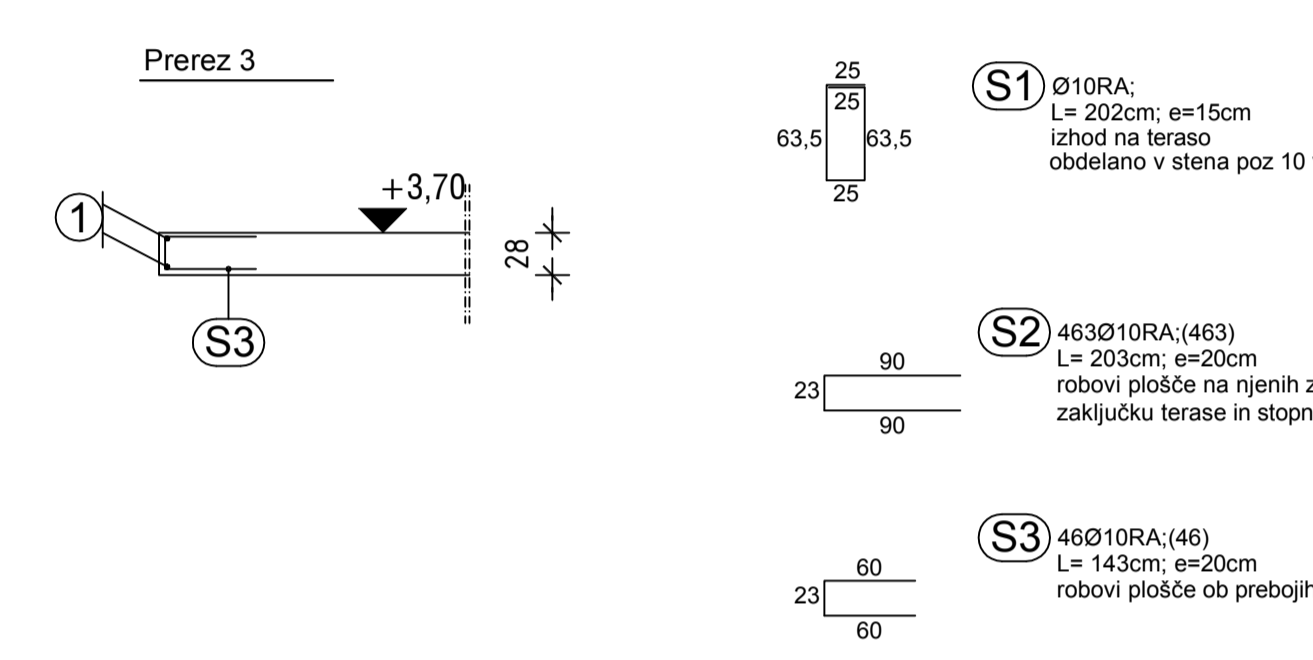
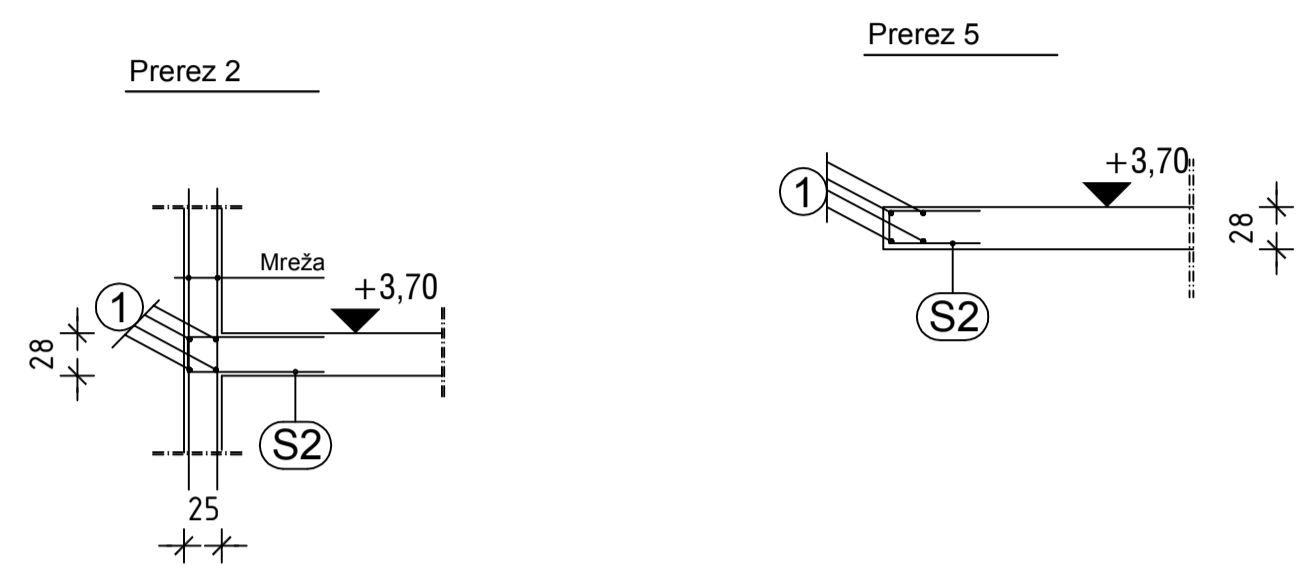
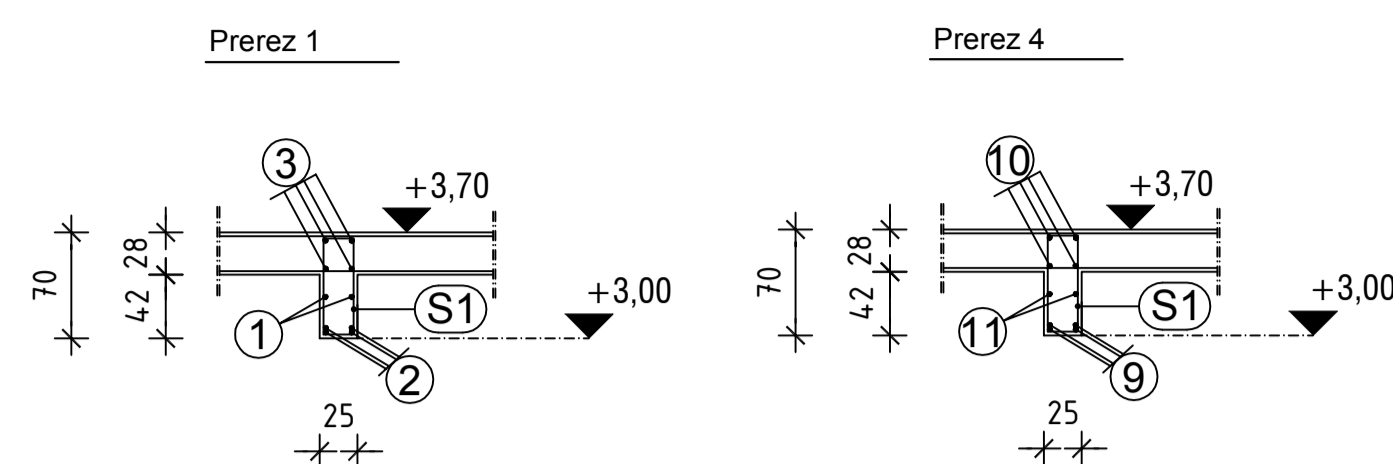
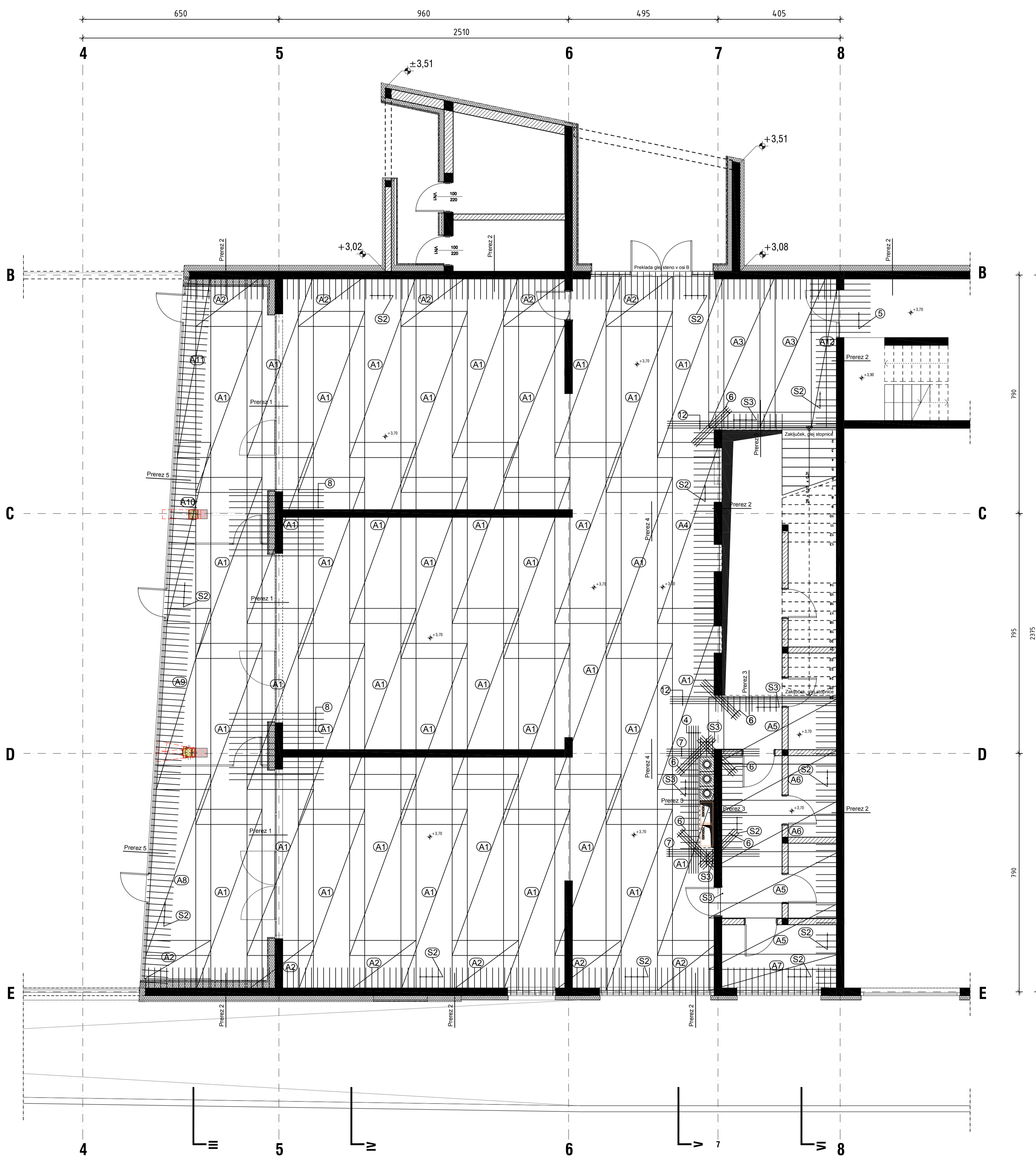
sodelavec:

načrt, št. načrta: GRADBENE KONSTRUKCIJE 01/21-K

risba, merilo: ARMATURNI NAČRT PLOŠČE POZ 100, GORNJI SLOJ 1:75

datum, št. lista: JULI 2021 29

TLORIS PRITLIČJA IN PLOŠČE POZ 200, D=28 cm
SPODNJI SLOJ ARMATURE, BETON C25/30, XC3, ARMATURA a=2,5 cm, S500



- 1 Ø12RA; L=468,40 m, dovoljen preklap 72cm. L_{kr}+5% = 491,82m
- 2 glej armaturo sten poz 10 v osi 5
- 3 glej armaturo sten poz 10 v osi 5
- 4 5Ø16RA; L=500 cm; e=7,5 cm ojačitev prebojev
- 5 9Ø10RA; L=200 cm; e=20cm prehod na tribune
- 6 24Ø14RA; L=180 cm; e=7,5 cm ojačitev prebojev
- 7 8Ø16RA; L=314 cm; e=7,5 cm ojačitev prebojev
- 8 2x12=24Ø10RA; L=330; e=20cm cm; prehod v teraso privezati na mrežo
- 9 glej armaturo sten poz 3 in 4, Os C,D
- 10 glej armaturo sten poz 3 in 4, Os C,D
- 11 glej armaturo sten poz 3 in 4, Os C,D
- 12 6Ø16RA; L=585 cm; e=7,5cm ojačitev odprtine stopnišča

V PREBOJH PLOŠČE MREŽO IZREŽEMO IN IZDELAMO OJAČITVE ROBOV PLOŠČE

SPODNJA MREŽNA ARMATURA plošče
 Preklap mrež 3 polja + brki = min 50 cm

- A1 39 kom Q785; L=600/220cm, (13,20m²)
- A2 11 kom Q785; L=166/220cm, (3,65m²)
- A3 2 kom Q785; L=500/220cm, (11,00m²)
- A4 1 kom Q785; L=600/205cm, (12,30m²)
- A5 3 kom Q785; L=431/220cm, (9,48m²)
- A6 2 kom Q785; L=410/220cm, (9,02m²)
- A7 1 kom Q785; L=431/120cm, (5,17m²)
- A8 1 kom Q785; L=600/215cm, (12,90m²)
- A9 1 kom Q785; L=600/190cm, (10,80m²)
- A10 1 kom Q785; L=600/146cm, (8,76m²)
- A11 1 kom Q785; L=600/110cm, (6,60m²)
- A12 1 kom Q785; L=500/92cm, (4,60m²)

Opmombe

Pred pričetkom gradnje mora izvajalec preveriti vse dimenzije, navedene v načrtu. O morebitnih spremembah in neskladjih, je potrebno obvestiti projektanta konstrukcije. Odprtine, preboji in inštalacijski vodi se izvajajo po navodilih gradbišča oziroma posebnih načrtih. Položaj sider sten, glej temeljno ploščo.

Beton

| | |
|-----------------------------------|----------------------------------|
| Plošča poz 100, 200,300, preklade | C25/30 XC3 |
| Talna plošča | C30/37 XC2 |
| Podbeton | C 8/10 |
| Estrih | C 25/30 XC3, armatura Q139, S500 |
| Stopnice, vert. hor. vezi | C 25/30 XC3 |

Armatura

S500 Zaščiteni sloj: v stiku z zemljinjo min. 40 mm, notranji rob: min. 25 mm
 Disthančni niso prikazani

Plošča poz 200 Klasična armatura

| poz | St. kom | premer mm | Tip | prerez cm2 | teža /m ¹ | dolžina cm | RA 6-12mm | RA 14 in > | GA 6-12mm | GA 14 in > | VR |
|----------------|---------|-----------|-----|------------|----------------------|------------|--------------|------------|-----------|------------|----------|
| Poz 1 | 1 | 12 | RA | 1,13 | 0,835 | 49182 | 459,77 | | | | |
| Poz 4 | 5 | 16 | RA | 2,01 | 1,662 | 500 | | 41,55 | | | |
| Poz 5 | 9 | 10 | RA | 0,79 | 0,649 | 200 | 11,69 | | | | |
| Poz 6 | 24 | 14 | RA | 1,54 | 1,272 | 180 | | 54,97 | | | |
| Poz 7 | 8 | 16 | RA | 2,01 | 1,662 | 314 | | 41,75 | | | |
| Poz 8 | 24 | 10 | RA | 0,79 | 0,649 | 330 | 51,42 | | | | |
| Poz 12 | 1 | 16 | RA | 2,01 | 1,662 | 585 | | 77,78 | | | |
| Poz S2 | 463 | 10 | RA | 0,79 | 0,649 | 203 | 610,17 | | | | |
| Poz S3 | 46 | 10 | RA | 0,79 | 0,649 | 143 | 42,70 | | | | |
| skupaj: | | | | | | | 1.176 | 216 | 0 | 0 | 0 |

Plošča poz 200 Mrežna armatura spodaj

| poz | St. kom | Tip | posredna /m ² | Q/R 139 | Q/R 196 | Q/R 221 | Q/R 282 | Q/R 335 | Q/R 385 | Q/R 503 | Q/R 785 | Q |
|----------------|---------|------|--------------------------|---------|---------|---------|---------|---------|---------|---------|---------|-------------|
| poz A1 | 39 | Q785 | 13,20 | | | | | | | | | 6352,0 |
| poz A2 | 11 | Q785 | 3,65 | | | | | | | | | 485,45 |
| poz A3 | 2 | Q785 | 11,00 | | | | | | | | | 271,48 |
| poz A4 | 1 | Q785 | 12,30 | | | | | | | | | 151,76 |
| poz A5 | 3 | Q785 | 9,48 | | | | | | | | | 350,95 |
| poz A6 | 2 | Q785 | 9,02 | | | | | | | | | 222,61 |
| poz A7 | 1 | Q785 | 5,17 | | | | | | | | | 63,80 |
| poz A8 | 1 | Q785 | 12,90 | | | | | | | | | 159,19 |
| poz A9 | 1 | Q785 | 10,80 | | | | | | | | | 133,27 |
| poz A10 | 1 | Q785 | 8,76 | | | | | | | | | 108,10 |
| poz A11 | 1 | Q785 | 6,60 | | | | | | | | | 81,44 |
| poz A12 | 1 | Q785 | 4,60 | | | | | | | | | 56,76 |
| skupaj: | | | | | | | | | | | | 8447 |

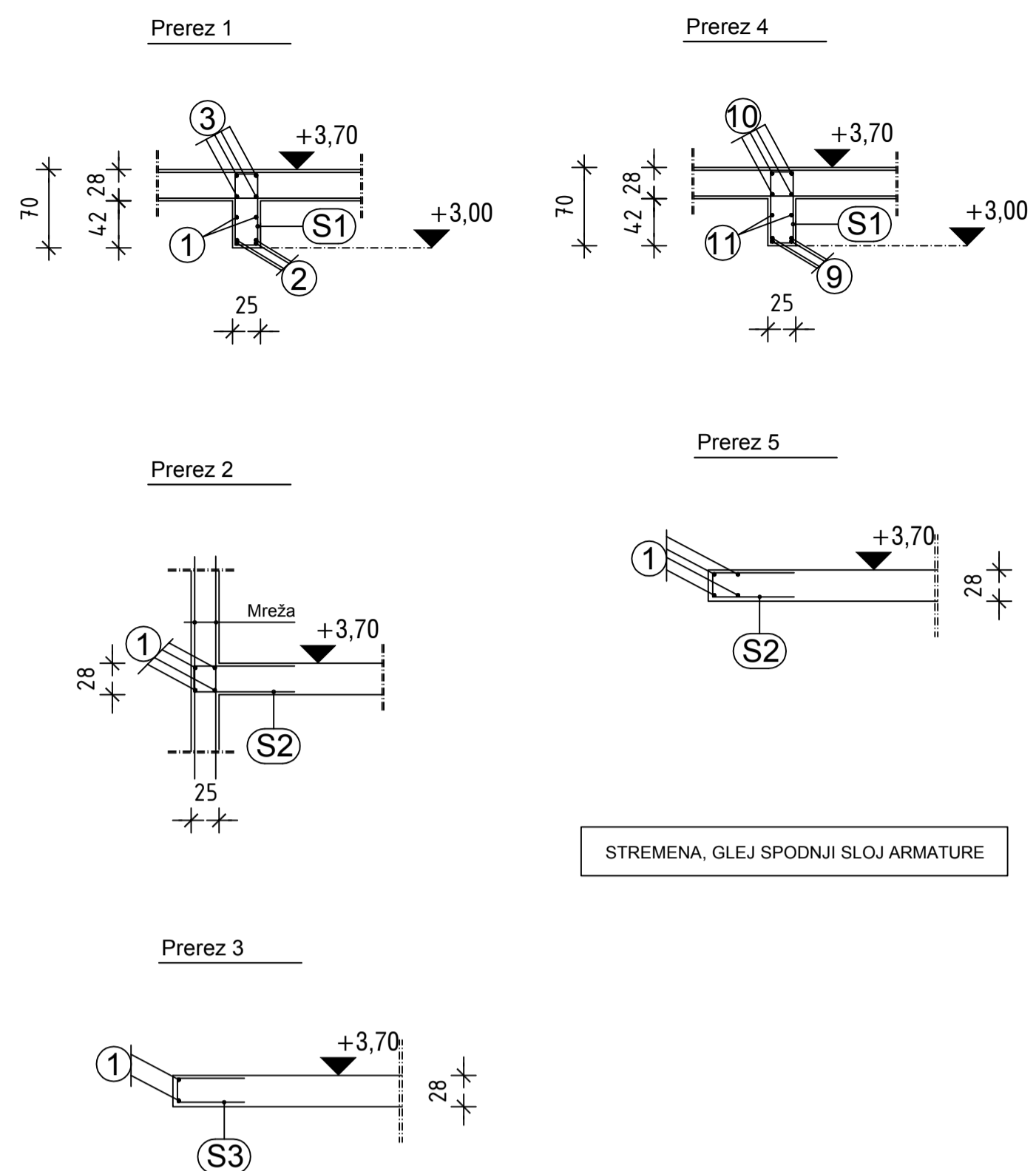
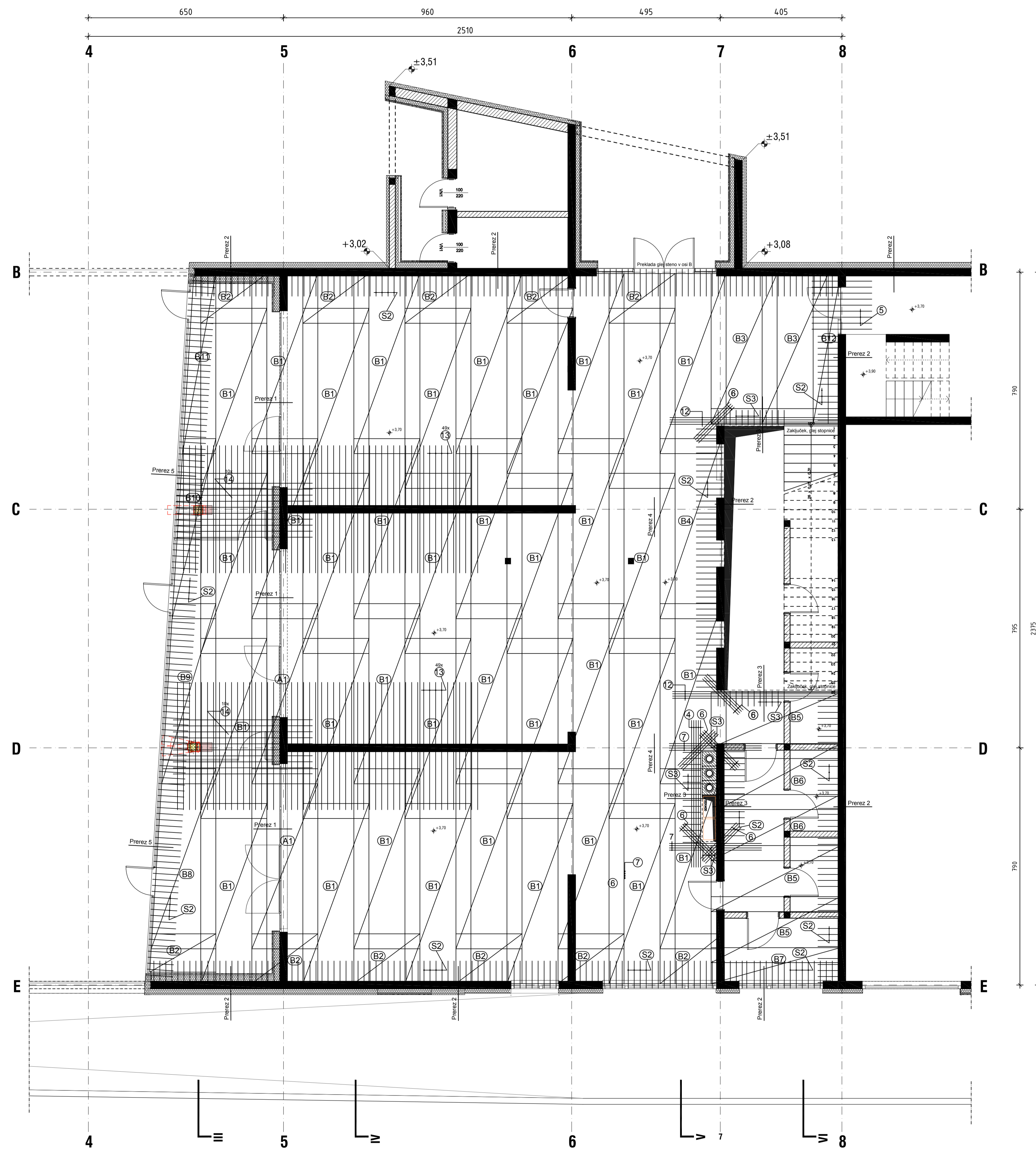
ARMATURNI NAČRT
PLOŠČA POZ 200, SPODNJI SLOJ

datum: sprejeto:

projektant: **ARMATURA**

St. projekta: 14/2020
 investitor: OBČINA BISTRICA OB SOTLI
 BISTRICA OB SOTLI IŽ, 2356 BISTRICA OB SOTLI
 objekt: VBTEC IN TELOVADNICA S PODZEMNO GARAZO
 OS BISTRICA OB SOTLI
 vrsta projekta: PZI
 vodja projekta: VID ŽOGAN, univ. dipl. ing. grad. IZS G-3874
 pooblaščen inženir: U. ŽVAN, univ. dipl. ing. grad. IZS G-0028
 sodni zavez: GRADBENE KONSTRUKCIJE 01/21-K
 načrt, skizma: ARMATURNI NAČRT
 risba, merilo: PLOŠČA POZ 200, SPODNJI SLOJ 1:75 1:50
 datum, št. lista: JULIJ 2021 21

TLORIS PRITLIČJA IN PLOŠČE POZ 200, D=28 cm
GORNJI SLOJ ARMATURE, BETON C25/30, XC3, ARMATURA a=2,5 cm, S500



STREMENA, GLEJ SPODNJI SLOJ ARMATURE

- ① Ø12RA; Glej spodnji sloj armature plošče poz 200
- ② Glej armaturo sten poz 10 v osi 5
- ③ Glej armaturo sten poz 10 v osi 5
- ④ 5Ø16RA; L=465 cm; e=7,5 cm ojačitev prebojev
- ⑤ 9Ø10RA; L=200 cm; e=20cm prehod na tribune
- ⑥ 24Ø14RA; L=180 cm; e=7,5 cm ojačitev prebojev
- ⑦ 8Ø16RA; L=314 cm; e=7,5 cm ojačitev prebojev
- ⑧ Glej armaturo sten poz 3 in 4, Os C,D
- ⑨ Glej armaturo sten poz 3 in 4, Os C,D
- ⑩ Glej armaturo sten poz 3 in 4, Os C,D
- ⑪ Glej armaturo sten poz 3 in 4, Os C,D
- ⑫ 8Ø16RA; L=585 cm; e=7,5 cm ojačitev nad stenami, privezati na mrežo
- ⑬ 2x49+9Ø10RA; L=420 e=20 cm; ojačitve nad stenami, privezati na mrežo
- ⑭ 2x10+2Ø10RA; L=450 cm; pri slebrih terase, privezati na mrežo

V PREBOJIH PLOŠČE MREŽO IZREŽEMO IN IZDELAMO OJAČITVE ROBOV PLOŠČE

- SPODNJA MREŽNA ARMATURA plošče**
 Preklop mrež 3 polja + btkl = min 50 cm
- ⓑ1 39 kom Q785; L=600/220cm, (13,20m²)
 - ⓑ2 11 kom Q785; L=166/220cm, (3,65m²)
 - ⓑ3 2 kom Q785; L=500/220cm, (11,00m²)
 - ⓑ4 1 kom Q785; L=600/205cm, (12,30m²)
 - ⓑ5 3 kom Q785; L=431/220cm, (9,48m²)
 - ⓑ6 2 kom Q785; L=410/220cm, (9,02m²)
 - ⓑ7 1 kom Q785; L=431/120cm, (5,17m²)
 - ⓑ8 1 kom Q785; L=600/215cm, (12,90m²)
 - ⓑ9 1 kom Q785; L=600/180cm, (10,80m²)
 - ⓑ10 1 kom Q785; L=600/146cm, (8,76m²)
 - ⓑ11 1 kom Q785; L=600/110cm, (6,60m²)
 - ⓑ12 1 kom Q785; L=500/92cm, (4,60m²)

Opmombe

Pred pričetkom gradnje mora izvajalec preveriti vse dimenzije, navedene v načrtu. O morebitnih spremembah in neskladjih, je potrebno obvestiti projektanta konstrukcije. Odprtine, preboji in inštalacijski vodi se izvajajo po navodilih gradbišča oziroma posebnih načrtih. Položaj sider sten, glej temeljno ploščo.

Beton

| | |
|-----------------------------------|----------------------------------|
| Plošča poz 100, 200,300, preklade | C25/30 XC3 |
| Talna plošča | C30/37 XC2 |
| Podbeton | C 8/10 |
| Estrih | C 25/30 XC3, armatura Q139, S500 |
| Stožnice, vert. hor. vezi | C 25/30 XC3 |

Armatura

S500 Zaščiteni sloj: v stiku z zemljinjo min. 40 mm, notranji rob: min. 25 mm
 Distancniki niso prikazani

Plošča poz 200 Mrežna armatura zgoraj

| poz | št. | Tip | pooršina | Q/R | Q/R | Q/R | Q/R | Q/R | Q/R | Q | |
|---------|-----|------|----------------|-----|-----|-----|-----|-----|-----|-----|--------|
| kom | | | m ² | 139 | 196 | 221 | 282 | 335 | 385 | 503 | 785 |
| poz B1 | 39 | Q785 | 13,20 | | | | | | | | 6352,6 |
| poz B2 | 11 | Q785 | 3,65 | | | | | | | | 495,45 |
| poz B3 | 2 | Q785 | 11,00 | | | | | | | | 271,48 |
| poz B4 | 1 | Q785 | 12,30 | | | | | | | | 151,78 |
| poz B5 | 3 | Q785 | 9,48 | | | | | | | | 350,95 |
| poz B6 | 2 | Q785 | 9,02 | | | | | | | | 222,61 |
| poz B7 | 1 | Q785 | 5,17 | | | | | | | | 63,80 |
| poz B8 | 1 | Q785 | 12,90 | | | | | | | | 158,19 |
| poz B9 | 1 | Q785 | 10,80 | | | | | | | | 133,27 |
| poz B10 | 1 | Q785 | 8,76 | | | | | | | | 108,10 |
| poz B11 | 1 | Q785 | 6,60 | | | | | | | | 81,44 |
| poz B12 | 1 | Q785 | 4,60 | | | | | | | | 56,76 |
| skupaj: | | | | | | | | | | | 0 |

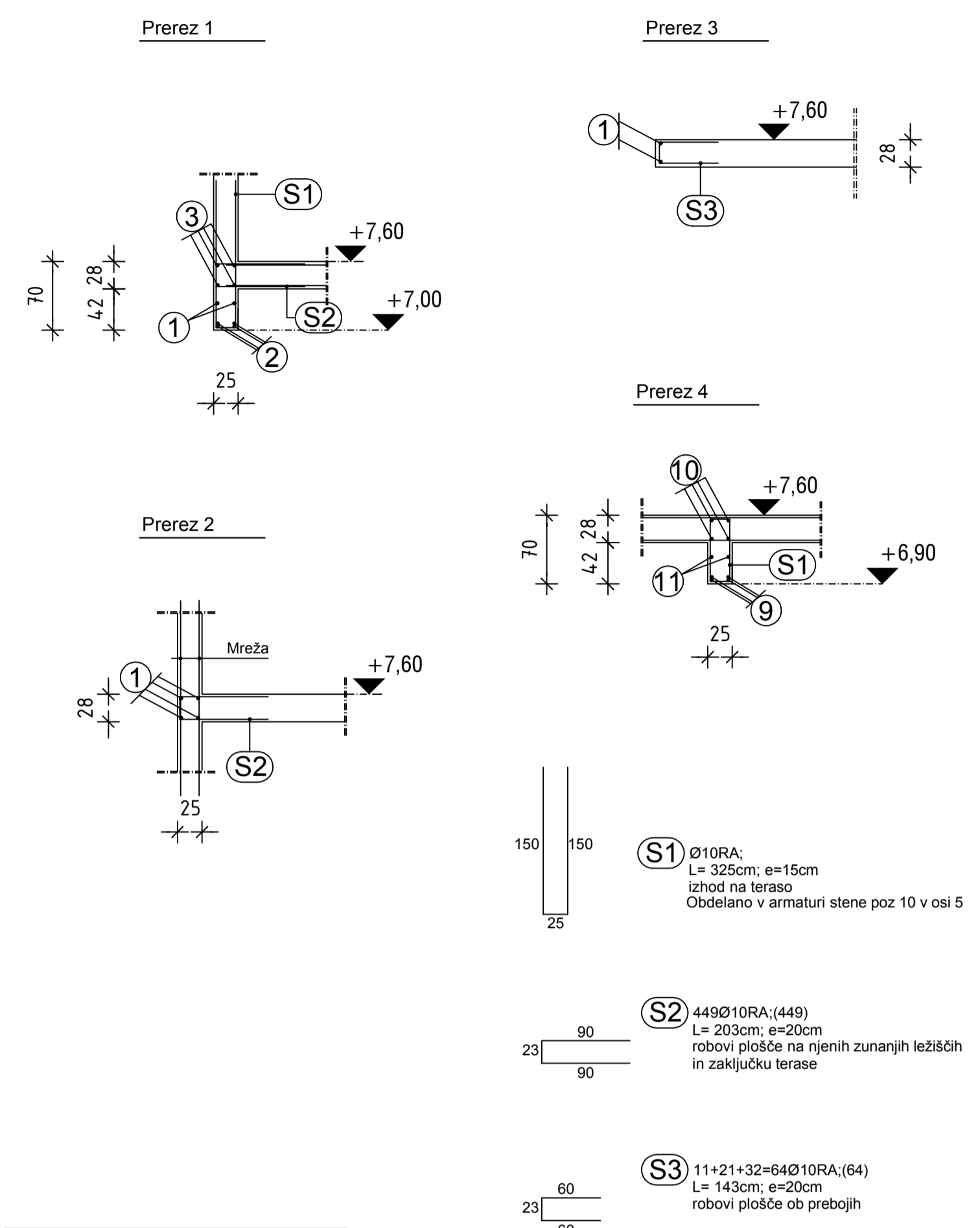
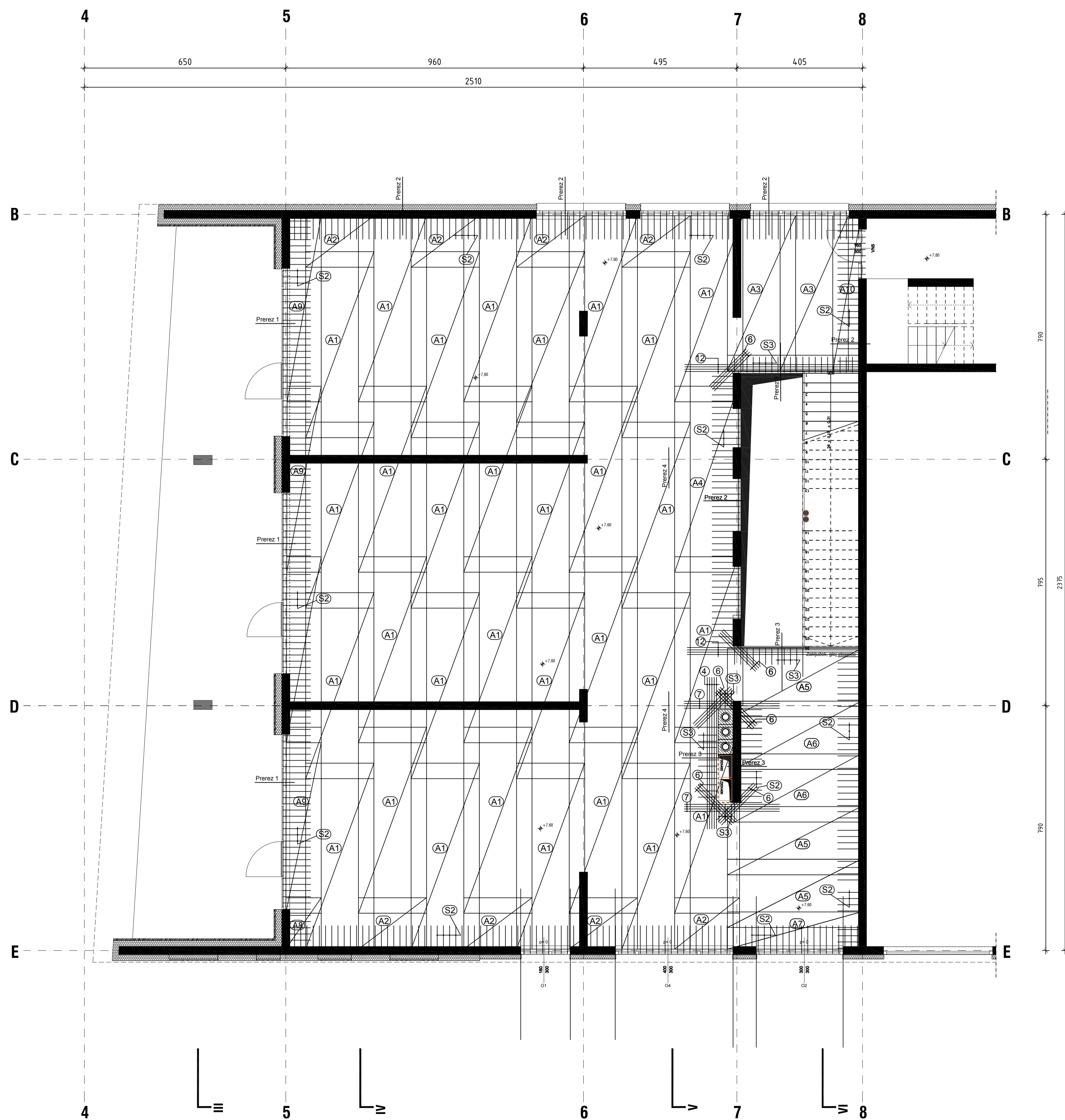
Plošča poz 200 Ojačitve mrež zgoraj

| poz | št. | premer | Tip | prez | teža | dolžna | RA | GA | GA | VR | |
|---------|-----|--------|-----|-----------------|----------------|--------|--------|---------|--------|---------|-----|
| kom | | mm | | cm ² | m ¹ | cm | 6-12mm | 14 in > | 6-12mm | 14 in > | |
| Poz 4 | 5 | 16 | RA | 2,01 | 1,662 | 465 | | 38,64 | | | |
| Poz 5 | 9 | 10 | RA | 0,79 | 0,649 | 200 | 11,69 | | | | |
| Poz 6 | 24 | 14 | RA | 1,54 | 1,272 | 180 | | 54,97 | | | |
| Poz 7 | 8 | 16 | RA | 2,01 | 1,662 | 314 | | 41,75 | | | |
| Poz 12 | 8 | 16 | RA | 2,01 | 1,662 | 585 | | 77,78 | | | |
| Poz 13 | 98 | 10 | RA | 0,79 | 0,649 | 420 | 267,21 | | | | |
| Poz 14 | 20 | 10 | RA | 0,79 | 0,649 | 450 | 58,43 | | | | |
| skupaj: | | | | | | | | | | | 337 |

ARMATURNI NAČRT
PLOŠČA POZ 200, GORNJI SLOJ

| | | |
|---------------------|--|------------|
| datum: | opomba: | |
| projektant: | ARMATURA | |
| št. projekta: | 14/2020 | |
| investitor: | OBČINA BISTRICA OB SOTLI | |
| objekt: | BISTRICA OB SOTLI IŽ, 2356 BISTRICA OB SOTLI | |
| | VBTEC IN TELOVADNICA S PODZEMNO GARAZO | |
| | OS BISTRICA OB SOTLI | |
| vrsta projekta: | PZI | |
| vedo projekta: | VID ŽOGAN, univ. dipl. ing. grad. | IZS G-3874 |
| pooblaščen inženir: | U. ŽVAN, univ. dipl. ing. grad. | IZS G-0028 |
| soizvajalec: | | |
| načrt. struktura: | GRADBENE KONSTRUKCIJE | 01/21-K |
| risba, merilo: | ARMATURNI NAČRT | |
| | PLOŠČA POZ 200, GORNJI SLOJ | 1:75 1:50 |
| datum, št. lista: | JULIJ 2021 | 22 |

TLORIS 1.NADSTROPJA IN PLOŠČE POZ 300, D=28 cm
SPODNJI SLOJ ARMATURE, BETON C25/30, XC3, ARMATURA a=2,5 cm, S500



- V PREBOJNIH PLOŠČE MREŽO IZREŽEMO IN IZDELAMO OJAČITVE ROBOV PLOŠČE
- ① Ø12RA; L= 400,26 m, dovoljen preklap 72cm. Lk=+5% = 420,27m
 - ② Glej armaturo sten poz 10 v osi 5
 - ③ Glej armaturo sten poz 10 v osi 5
 - ④ 5Ø16RA; L=500 cm; ojačitev prebojev
 - ⑥ 24Ø14RA; L=180 cm; ojačitev prebojev
 - ⑦ 8Ø16RA; L=314 cm; ojačitev prebojev
 - ⑨ Glej armaturo sten poz 3 in 4, Os C,D
 - ⑩ Glej armaturo sten poz 3 in 4, Os C,D
 - ⑪ Glej armaturo sten poz 3 in 4, Os C,D
 - ⑫ 8Ø16RA; L=585 cm; ojačitev odprtine stopnišča, 4xspodaj + 4xzgoraj

- SPODNJA MREŽNA ARMATURA plošče
 Preklap mrež 3 potja + brki = min 50 cm
- A1 31 kom Q636; L=600/220cm, (13,20m²)
 - A2 8 kom Q636; L=166/220cm, (3,65m²)
 - A3 2 kom Q636; L=500/220cm, (11,00m²)
 - A4 1 kom Q636; L=600/205cm, (12,30m²)
 - A5 3 kom Q636; L=431/220cm, (9,48m²)
 - A6 2 kom Q636; L=410/220cm, (9,02m²)
 - A7 1 kom Q636; L=431/120cm, (5,17m²)
 - A8 1 kom Q636; L=166/114cm, (1,89m²)
 - A9 3 kom Q636; L=600/114cm, (6,84m²)
 - A10 1 kom Q636; L=500/92cm, (4,60m²)

Opombe

Pred pričetkom gradnje mora izvajalec preveriti vse dimenzije, navedene na načrtu. O morebitnih spremembah in neskladjih, je potrebno obvestiti projektanta konstrukcije. Odprtine, preboji in inštalacijski vodi se izvajajo po navodilih gradbišča oziroma posebnih načrtih. Položaj sider sten, glej temeljno ploščo.

Beton

Plošča poz 100, 200, 300, preklade C25/30 XC3
 Talna plošča C30/37 XC2
 Podbeton C 8/10
 Estrih C 25/30 XC3, armatura Q139, S500
 Stopnice, vert. hor. vezi C 25/30 XC3

Armatura

S500 Zaščitni sloj: v stiku z zemljinjo min. 40 mm, notranji rob: min. 25 mm
 Distancniki niso prikazani

Plošča poz 300 Klasična armatura

| poz | S1 | premier | tip | prerez | hca | siostina | RA | RA | GA | GA | VR | | | | |
|---------|-----|---------|------|--------|-------|----------|--------|---------|-------|---------|-------|-----|---|---|---|
| kom | m | mm | cm 2 | cm 2 | cm | cm | 6-12m | 14 in > | 6-12m | 14 in > | | | | | |
| Poz 1 | 1 | 12 | RA | 1,13 | 0,936 | 42027 | 392,89 | | | | | | | | |
| Poz 4 | 5 | 16 | RA | 2,01 | 1,662 | 500 | | 41,55 | | | | | | | |
| Poz 6 | 24 | 14 | RA | 1,54 | 1,272 | 180 | | 54,97 | | | | | | | |
| Poz 7 | 8 | 16 | RA | 2,01 | 1,662 | 314 | | 41,75 | | | | | | | |
| Poz 12 | 8 | 16 | RA | 2,01 | 1,662 | 585 | | 77,78 | | | | | | | |
| Poz S2 | 440 | 10 | RA | 0,79 | 0,649 | 203 | | 59,72 | | | | | | | |
| Poz S3 | 64 | 10 | RA | 0,79 | 0,649 | 143 | | 59,41 | | | | | | | |
| skupaj: | | | | | | | | | | | 1,044 | 216 | 0 | 0 | 0 |

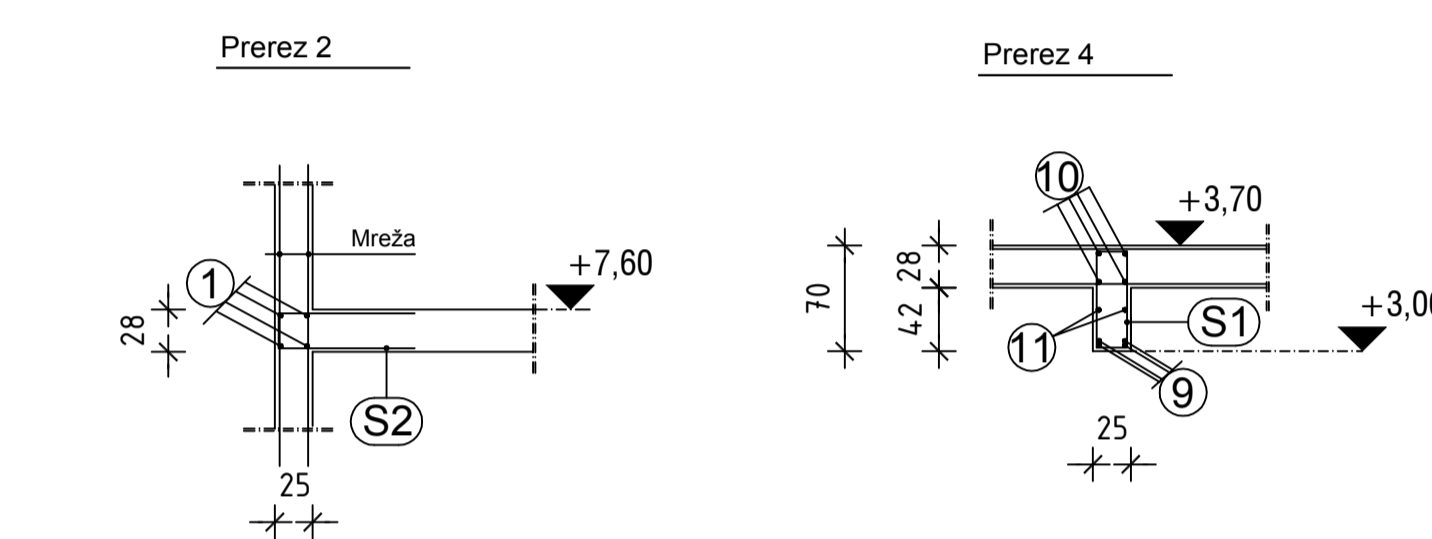
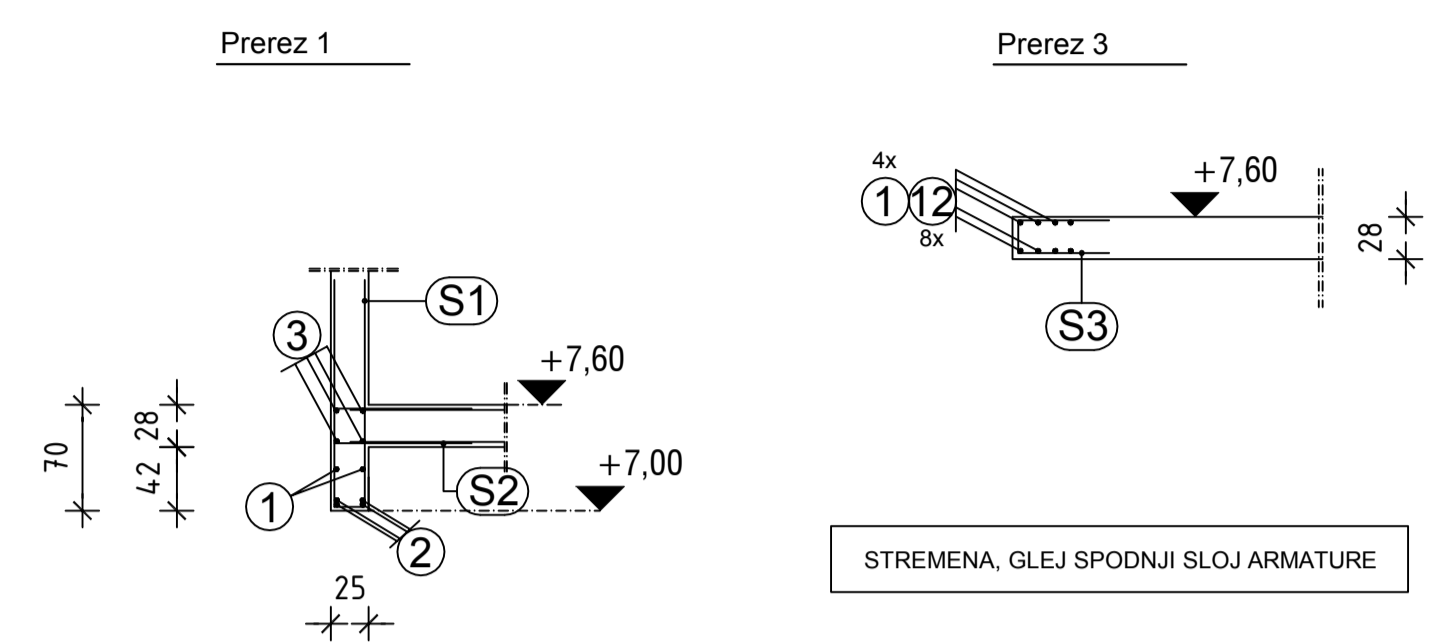
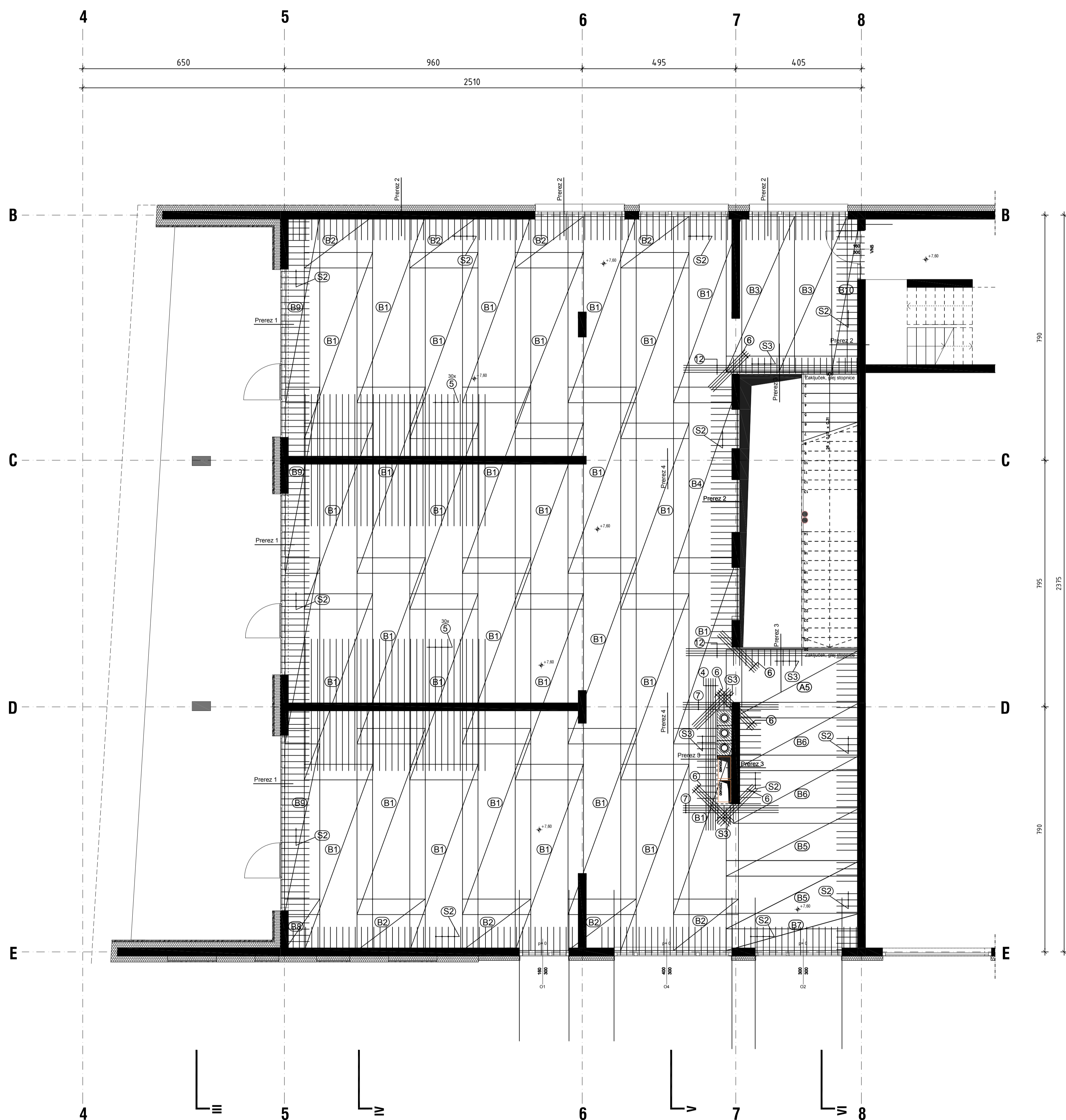
Plošča poz 300 Mrežna armatura spodaj

| poz | S1 | Tip | pošvina | Q/R | Q/R | Q/R | Q/R | Q/R | Q/R | Q | | | | | | | | | |
|---------|------|------|---------|-----|-----|-----|-----|-----|-----|--------|---|---|---|---|---|---|---|---|------|
| kom | mm 2 | | 139 | 196 | 221 | 282 | 335 | 385 | 503 | 636 | | | | | | | | | |
| poz A1 | 31 | Q636 | 13,20 | | | | | | | 4083,6 | | | | | | | | | |
| poz A2 | 8 | Q636 | 3,65 | | | | | | | 291,42 | | | | | | | | | |
| poz A3 | 2 | Q636 | 11,00 | | | | | | | 219,55 | | | | | | | | | |
| poz A4 | 1 | Q636 | 12,30 | | | | | | | 122,75 | | | | | | | | | |
| poz A5 | 3 | Q636 | 9,48 | | | | | | | 283,83 | | | | | | | | | |
| poz A6 | 2 | Q636 | 9,02 | | | | | | | 180,04 | | | | | | | | | |
| poz A7 | 1 | Q636 | 5,17 | | | | | | | 61,60 | | | | | | | | | |
| poz A8 | 1 | Q636 | 1,89 | | | | | | | 18,86 | | | | | | | | | |
| poz A9 | 3 | Q636 | 6,84 | | | | | | | 204,79 | | | | | | | | | |
| poz A10 | 1 | Q636 | 4,60 | | | | | | | 45,91 | | | | | | | | | |
| skupaj: | | | | | | | | | | | 0 | 0 | 0 | 0 | 0 | 0 | 0 | 0 | 5503 |

ARMATURNI NAČRT
PLOŠČA POZ 300, SPODNJI SLOJ

| | | |
|---------------------|--|------------|
| datum: | opomba: | |
| projektant: | ARMATURA | |
| št. projekta: | 14/2020 | |
| investitor: | OBČINA BISTRICA OB SOTLI BISTRICA OB SOTLI 17, 2356 BISTRICA OB SOTLI | |
| objekt: | VTEČ IN TELOVADNICA S PODZEMNO GARAZO OS BISTRICA OB SOTLI | |
| vrsta projekta: | PZI | |
| vedo projekta: | VID ŽOGAN, univ. dipl. ing. grad. | IZS G-3874 |
| pooblaščen inženir: | U. ŽVAN, univ. dipl. ing. grad. | IZS G-0028 |
| sodelavec: | | |
| načrt. skema: | GRADBENE KONSTRUKCIJE | 01/21-K |
| risba, merilo: | ARMATURNI NAČRT | |
| | PLOŠČA POZ 300, SPODNJI SLOJ | 1:75 1:50 |
| datum, št. lista: | JULIJ 2021 | 23 |

TLORIS 1.NADSTROPJA IN PLOŠČE POZ 300, D=28 cm
GORNJI SLOJ ARMATURE, BETON C25/30, XC3, ARMATURA a=2,5 cm, S500



- V PREBOJIH PLOŠČE MREŽO IZREŽEMO IN IZDELAMO OJAČITVE ROBOV PLOŠČE
- ① Ø12RA; Glej spodnji sloj armature plošče poz 300
 - ② Glej armaturo sten poz 10 v osi 5
 - ③ Glej armaturo sten poz 10 v osi 5
 - ④ 5Ø16RA; L=500 cm; ojačitev prebojev
 - ⑤ 2x3Ø60Ø10RA; L=430 e=20 cm; ojačitev nad stenami, privedati na mrežo
 - ⑥ 24Ø14RA; L=185 cm; ojačitev prebojev
 - ⑦ 8Ø16RA; L=314 cm; ojačitev prebojev
 - ⑧ Glej armaturo sten poz 3 in 4, Os C,D
 - ⑨ Glej armaturo sten poz 3 in 4, Os C,D
 - ⑩ Glej armaturo sten poz 3 in 4, Os C,D
 - ⑪ Glej armaturo sten poz 3 in 4, Os C,D
 - ⑫ 8Ø16RA; L=585 e=7,5 cm; ojačitev ob stopnišču

- SPODNJA MREŽNA ARMATURA plošče
 Preklap mrež 3 polja + brki = min 50 cm
- B1 31 kom Q636; L=600/220cm, (13,20m²)
 - B2 8 kom Q636; L=166/220cm, (3,65m²)
 - B3 2 kom Q636; L=500/220cm, (11,00m²)
 - B4 1 kom Q636; L=600/205cm, (12,30m²)
 - B5 3 kom Q636; L=431/220cm, (9,48m²)
 - B6 2 kom Q636; L=410/220cm, (9,02m²)
 - B7 1 kom Q636; L=431/120cm, (5,17m²)
 - B8 1 kom Q636; L=166/114cm, (1,89m²)
 - B9 3 kom Q636; L=600/114cm, (6,84m²)
 - B10 1 kom Q636; L=500/92cm, (4,60m²)

Opombe

Pred pričetkom gradnje mora izvajalec preveriti vse dimenzije, navedene v načrtu. O morebitnih spremembah in neskladjih, je potrebno obvestiti projektanta konstrukcije. Odprtine, preboji in inštalacijski vodi se izvajajo po navodilih gradbišča oziroma posebnih načrtih. Položaj sider sten, glej temeljno ploščo.

Beton

| | |
|-----------------------------------|----------------------------------|
| Plošča poz 100, 200,300, preklade | C25/30 XC3 |
| Talna plošča | C30/37 XC2 |
| Podbeton | C 8/10 |
| Estrih | C 25/30 XC3, armatura Q139, S500 |
| Stopnice, vert. hor. vezi | C 25/30 XC3 |

Armatura

S500 Zaščitni sloj: v stiku z zemljo min. 40 mm, notranji rob: min. 25 mm
 Distanciniki niso prikazani

Plošča poz 300 Mrežna armatura zgoraj

| poz | Sl kom | Tip | ponovljena površina | Q/R | Q/R | Q/R | Q/R | Q/R | Q/R | Q | |
|---------|--------|------|---------------------|-----|-----|-----|-----|-----|-----|-----|--------|
| kom | in 2 | in 2 | in 2 | 139 | 196 | 221 | 282 | 335 | 385 | 503 | 636 |
| poz B1 | 31 | Q636 | 13,20 | | | | | | | | 5049,8 |
| poz B2 | 8 | Q636 | 3,65 | | | | | | | | 360,3 |
| poz B3 | 2 | Q636 | 11,00 | | | | | | | | 271,5 |
| poz B4 | 1 | Q636 | 12,30 | | | | | | | | 161,8 |
| poz B5 | 3 | Q636 | 9,48 | | | | | | | | 350,9 |
| poz B6 | 2 | Q636 | 9,02 | | | | | | | | 222,6 |
| poz B7 | 1 | Q636 | 5,17 | | | | | | | | 63,8 |
| poz B8 | 1 | Q636 | 1,89 | | | | | | | | 23,3 |
| poz B9 | 3 | Q636 | 6,84 | | | | | | | | 253,2 |
| poz B10 | 1 | Q636 | 4,60 | | | | | | | | 56,8 |
| skupaj: | | | | | | | | | | | 0 |

Plošča poz 300 Ojačitve mrež zgoraj

| poz | Sl kom | premer | Tip | prez | luka | služna | RA | RA | GA | GA | VR | | | | |
|---------|--------|--------|------|-------|-------|--------|---------|---------|---------|---------|-----|-----|---|---|---|
| kom | in 2 | cm 2 | cm 2 | cm | cm | cm | 6-12m m | 14 in > | 6-12m m | 14 in > | | | | | |
| Poz 4 | 5 | 16 | RA | 2,01 | 1,662 | 500 | | | 41,56 | | | | | | |
| Poz 5 | 60 | 10 | RA | 0,739 | 0,649 | 430 | | | 167,49 | | | | | | |
| Poz 6 | 24 | 14 | RA | 1,54 | 1,272 | 185 | | | 56,50 | | | | | | |
| Poz 7 | 8 | 16 | RA | 2,01 | 1,662 | 314 | | | 41,78 | | | | | | |
| Poz 12 | 8 | 16 | RA | 2,01 | 1,662 | 585 | | | 77,78 | | | | | | |
| skupaj: | | | | | | | | | | | 167 | 218 | 0 | 0 | 0 |

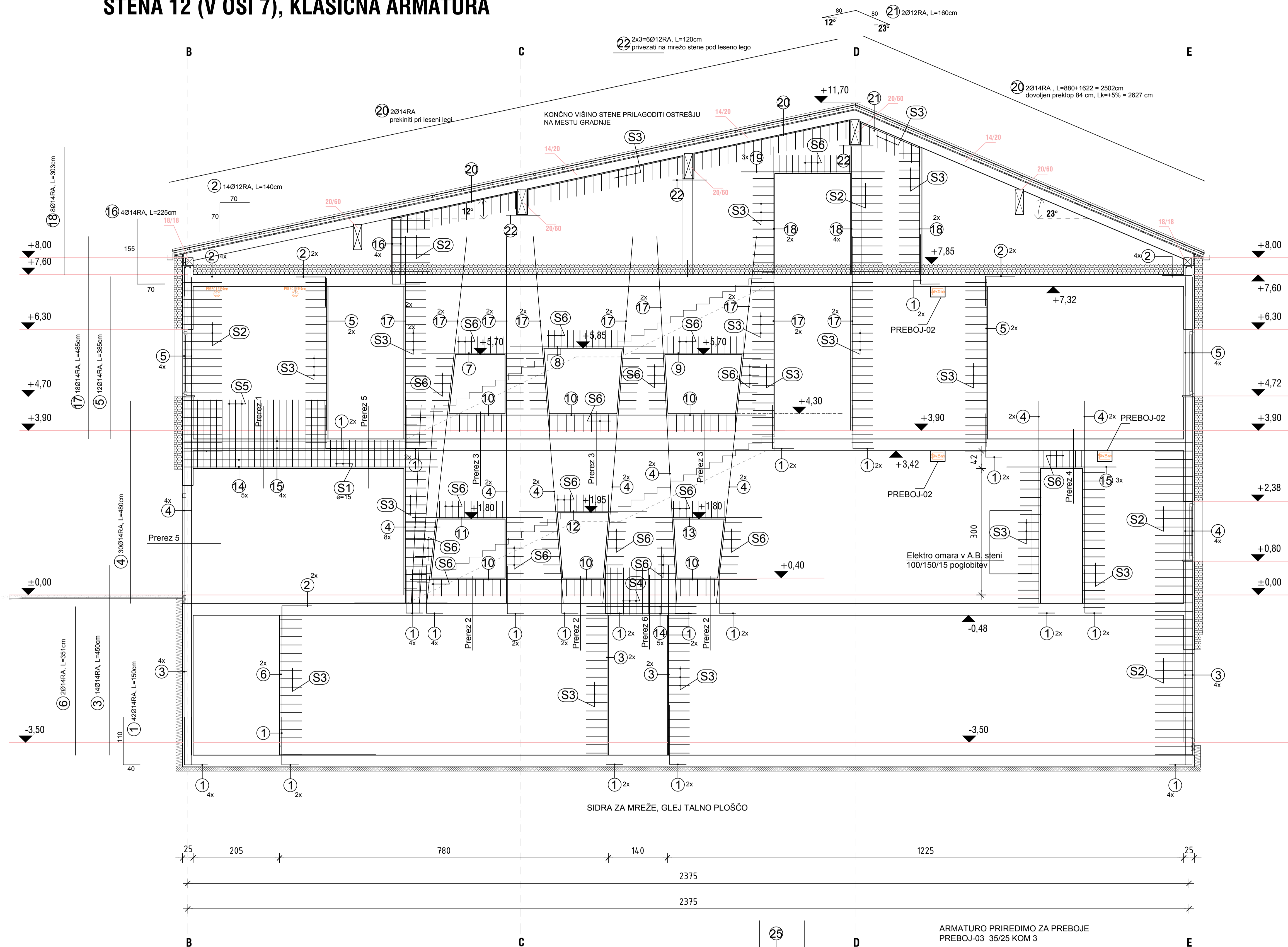
ARMATURNI NAČRT
PLOŠČA POZ 300, GORNJI SLOJ

datum: sprejeto:

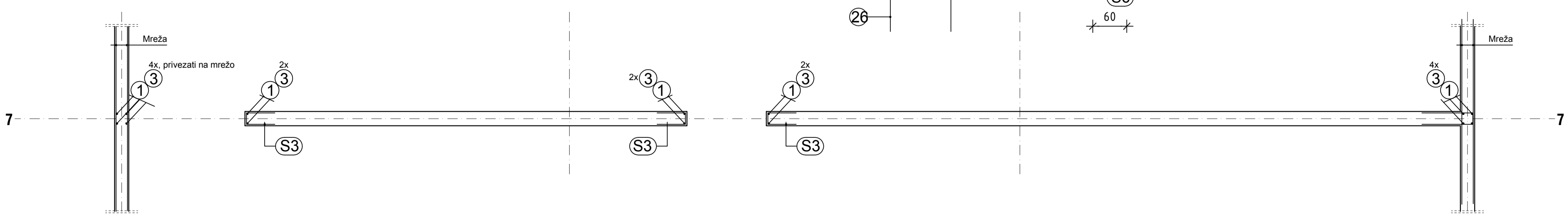
projektant: **ARMATURA**

Sl. projekta: 14/2020
 investitor: OBČINA BISTRICA OB SOTLI
 BISTRICA OB SOTLI IŽ, 2356 BISTRICA OB SOTLI
 objekt: VRTEC IN TELOVADNICA S PODZEMNO GARAZO
 OS BISTRICA OB SOTLI
 vrsta projekta: PZI
 vodja projekta: VID ŽOGAN, univ. dipl. ing. grad. IZS G-3874
 pooblaščen inženir: U. ŽVAN, univ. dipl. ing. grad. IZS G-0028
 sodražev: GRADBENE KONSTRUKCIJE 01/21-K
 načrt. struktura: ARMATURNI NAČRT
 risba, merilo: PLOŠČA POZ 300, GORNJI SLOJ 1:75 150
 datum, št. lista: JULIJ 2021 24

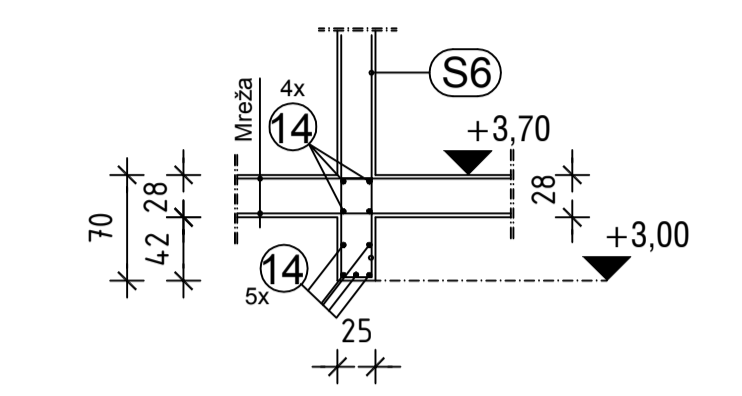
STENA 12 (V OSI 7), KLASIČNA ARMATURA



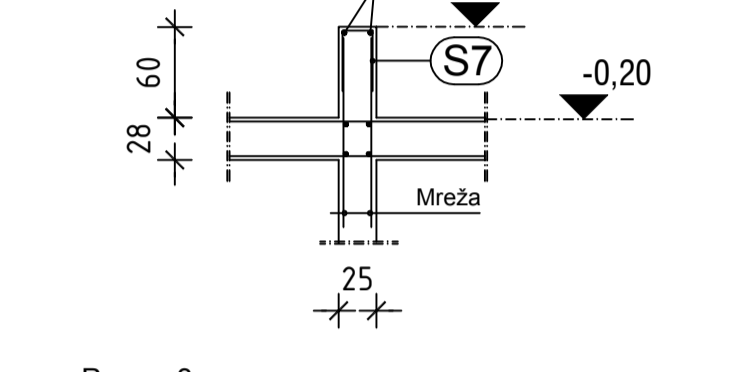
TLORIS STENE V NIVOJU -3,50



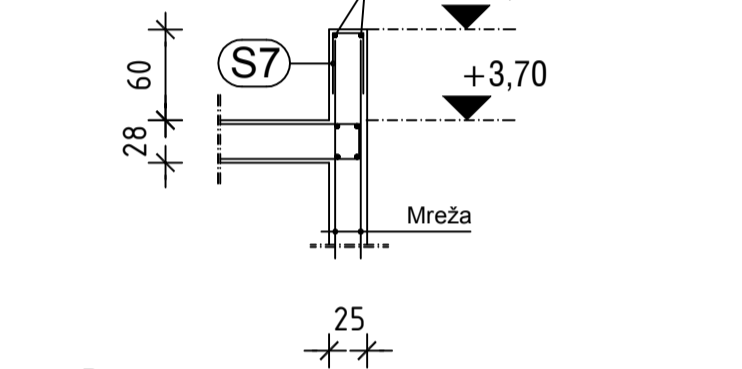
Prerez 1
Glej tudi plošče



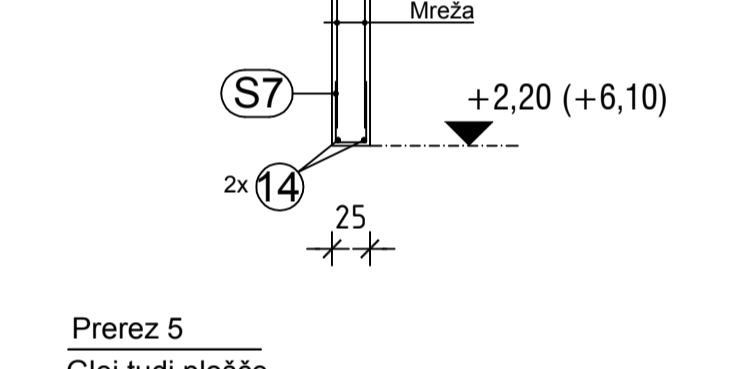
Prerez 2
Glej tudi plošče



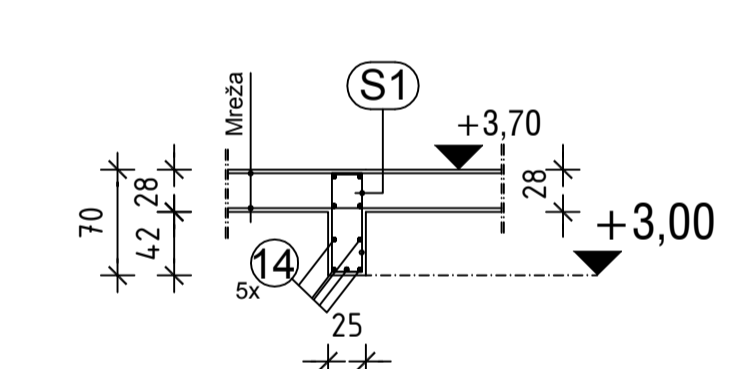
Prerez 3
Glej tudi plošče



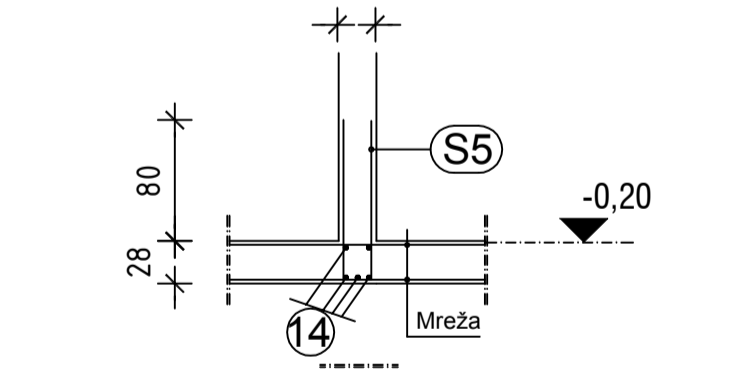
Prerez 4



Prerez 5
Glej tudi plošče



Prerez 6
Glej tudi plošče



- 7 30/14RA; L= 270 cm, preklade
- 8 30/14RA; L= 345 cm, preklade
- 9 30/14RA; L= 335 cm, preklade
- 10 2x2=40/14RA; L= 842 cm, preklade
- 11 30/14RA; L= 340 cm, preklade
- 12 30/14RA; L= 301 cm, preklade
- 13 30/14RA; L= 300 cm, preklade
- 14 30/14RA; L= 230 cm, preklade
- 15 30/12RA; L= 200 cm, preklade
- 19 30/14RA; L= 320 cm, preklade

| | |
|----|---|
| S1 | 120/10RA; L= 186cm; e=20cm preklada prehoda |
| S2 | 770/10RA; L= 200cm; e=20cm vržica sten |
| S3 | 2790/10RA; L= 120cm; e=20cm proti zaključki sten |
| S4 | 100/8RA; L= 240cm; e=15cm preklade |
| S5 | 210/8RA; L= 320cm; e=15cm preklade |
| S6 | 2190/8RA; L= 100cm; e=15; 20cm proti zaključku ob oknih in prebojih |

Opombe

Pred pričetkom gradnje mora izvajalec preveriti vse dimenzije, navedene v načrtu. O morebitnih spremembah in neskladjih, je potrebno obvestiti projektanta konstrukcije.
 Ogledna preboja in inštalacijski vodi se izvajajo po navodilih gradbeniča oziroma posebnih načrtih. Počezaj sider sten, glej temeljno ploščo.

Beton

Plošča poz 100, 200,300, preklade C25/30 XC3
 Talna plošča C30/37 XC2
 Podbeton C 8/10
 Estrih C 25/30 XC3, armatura Q139, S500
 Stopnice, vert. hor. vezi C 25/30 XC3

Armatura

S500 Zadržni sloji v stiku z zemljo min. 40 mm, notranji rob: min. 25 mm
 Distančnički niso prikazani

Stena POZ 12 (os 7); klasična armatura

| poz | Št kom | Št preme | mm | lg | prez | mla | cm2 | došina | RA | GA | GA | VR |
|---------|--------|----------|----|------|-------|------|-----|--------|--------|--------|---------|----|
| | | | | | | cm | | | 6-12mm | 6-12mm | 14 in > | |
| Poz 1 | 42 | 14 | RA | 1,54 | 1,272 | 150 | | | 80,16 | | | |
| Poz 3 | 14 | 14 | RA | 1,54 | 1,272 | 450 | | | 80,16 | | | |
| Poz 4 | 30 | 14 | RA | 1,54 | 1,272 | 480 | | | 183,23 | | | |
| Poz 5 | 12 | 14 | RA | 1,54 | 1,272 | 385 | | | 58,79 | | | |
| Poz 6 | 2 | 14 | RA | 1,54 | 1,272 | 351 | | | 8,93 | | | |
| Poz 7 | 3 | 14 | RA | 1,54 | 1,272 | 270 | | | 10,31 | | | |
| Poz 8 | 3 | 14 | RA | 1,54 | 1,272 | 345 | | | 13,17 | | | |
| Poz 9 | 3 | 14 | RA | 1,54 | 1,272 | 335 | | | 12,76 | | | |
| Poz 10 | 4 | 14 | RA | 1,54 | 1,272 | 642 | | | 42,86 | | | |
| Poz 11 | 3 | 14 | RA | 1,54 | 1,272 | 340 | | | 12,98 | | | |
| Poz 12 | 3 | 14 | RA | 1,54 | 1,272 | 301 | | | 11,49 | | | |
| Poz 13 | 3 | 14 | RA | 1,54 | 1,272 | 300 | | | 11,45 | | | |
| Poz 14 | 5 | 14 | RA | 1,54 | 1,272 | 230 | | | 14,63 | | | |
| Poz 15 | 3 | 12 | RA | 1,13 | 0,935 | 250 | | 5,81 | | | | |
| Poz 16 | 4 | 14 | RA | 1,54 | 1,272 | 225 | | | 11,45 | | | |
| Poz 17 | 18 | 14 | RA | 1,54 | 1,272 | 485 | | | 111,08 | | | |
| Poz 18 | 8 | 14 | RA | 1,54 | 1,272 | 393 | | | 30,84 | | | |
| Poz 19 | 3 | 14 | RA | 1,54 | 1,272 | 320 | | | 12,22 | | | |
| Poz 20 | 2 | 14 | RA | 1,54 | 1,272 | 2502 | | | 63,67 | | | |
| Poz 21 | 2 | 12 | RA | 1,13 | 0,935 | 180 | | 2,99 | | | | |
| Poz 22 | 6 | 12 | RA | 1,13 | 0,935 | 120 | | 6,73 | | | | |
| Poz 23 | 18 | 12 | RA | 1,13 | 0,935 | 220 | | 37,02 | | | | |
| Poz 24 | 12 | 12 | RA | 1,13 | 0,935 | 180 | | 20,19 | | | | |
| Poz 25 | 2 | 12 | RA | 1,13 | 0,935 | 220 | | 4,11 | | | | |
| Poz 26 | 2 | 12 | RA | 1,13 | 0,935 | 290 | | 5,42 | | | | |
| Poz S1 | 12 | 10 | RA | 0,79 | 0,649 | 186 | | 14,5 | | | | |
| Poz S2 | 77 | 10 | RA | 0,79 | 0,649 | 200 | | 99,98 | | | | |
| Poz S3 | 279 | 10 | RA | 0,79 | 0,649 | 120 | | 27,35 | | | | |
| Poz S4 | 10 | 8 | RA | 0,50 | 0,415 | 240 | | 9,97 | | | | |
| Poz S5 | 21 | 8 | RA | 0,50 | 0,415 | 320 | | 27,92 | | | | |
| Poz S6 | 219 | 8 | RA | 0,50 | 0,415 | 100 | | 90,99 | | | | |
| Poz S7 | 6 | 8 | RA | 0,50 | 0,415 | | | 0,00 | | | | |
| skupaj: | | | | | | 543 | | 770 | 0 | 0 | 0 | 0 |

ARMATURNI NAČRT PREREZ, STENA 12 (V OSI 7), KLASIČNA ARMATURA

datum: sprejema

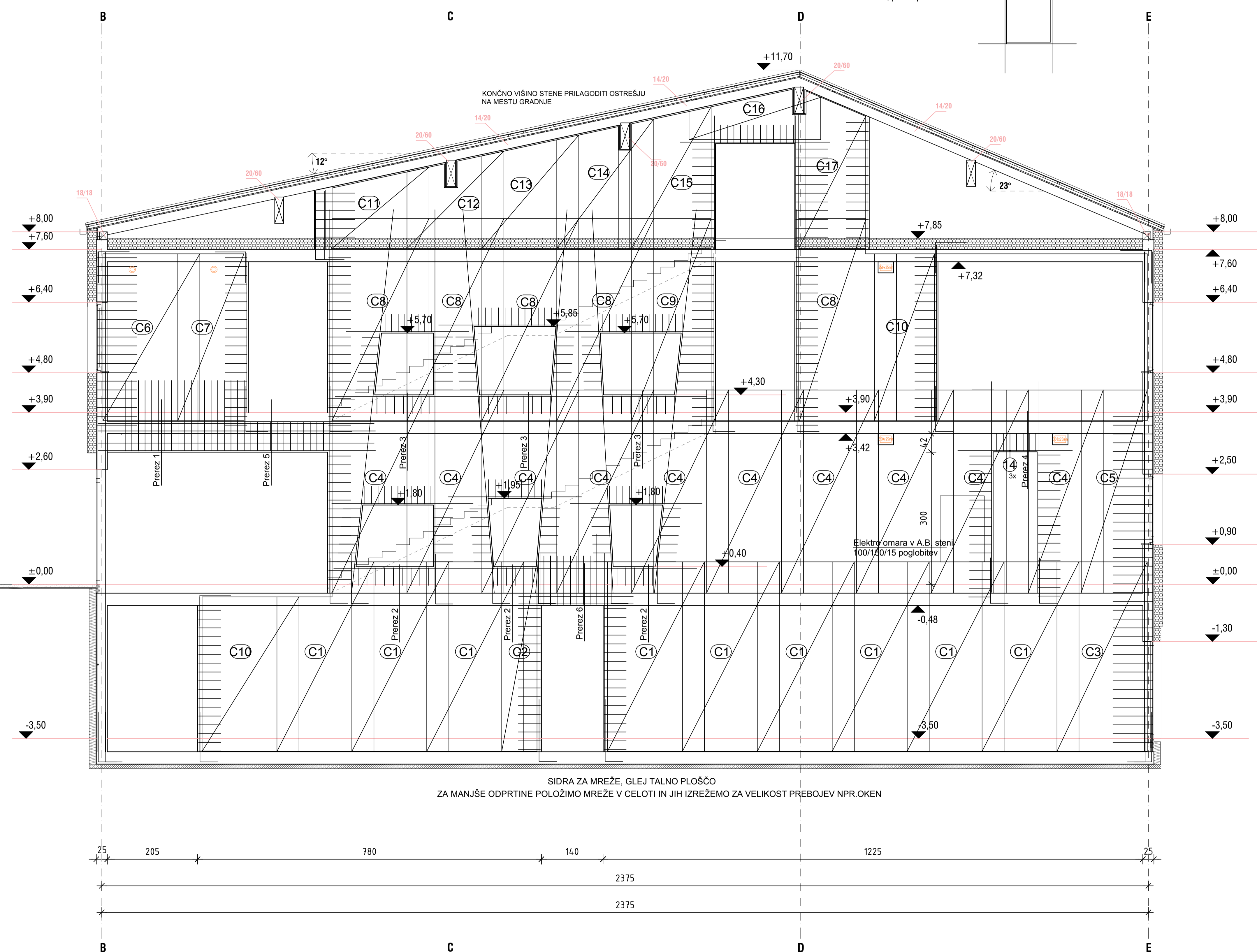
projektant: **ARMATURA**

Št. projekta: 14/2020
 investitor: OBČINA BISTRICA OB SOTLI
 BISTRICA OB SOTLI 17, 2356 BISTRICA OB SOTLI
 objekt: VRTEE IN TELOVADNICA S PODZEMNO GARAZO
 OŠ BISTRICA OB SOTLI

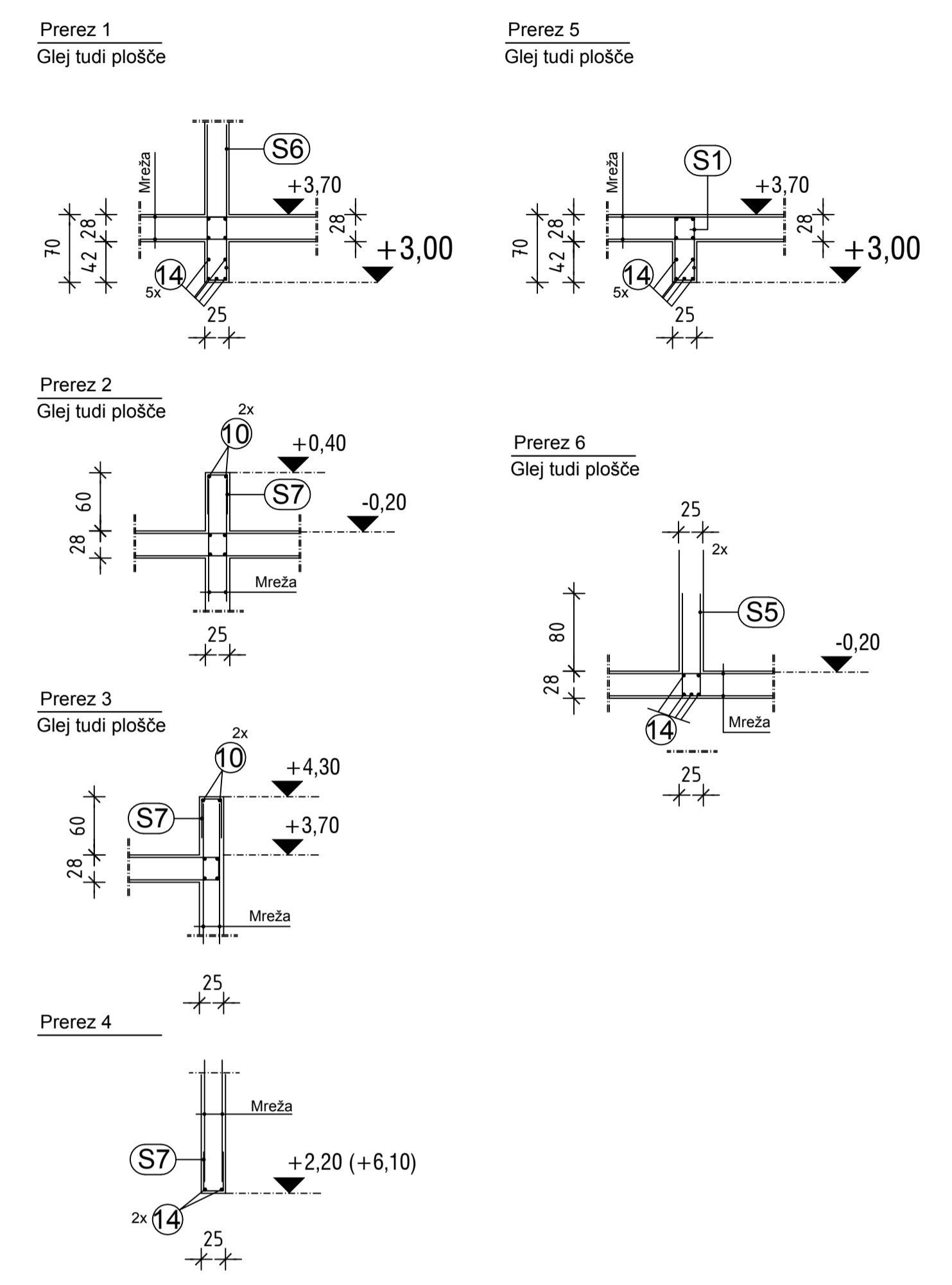
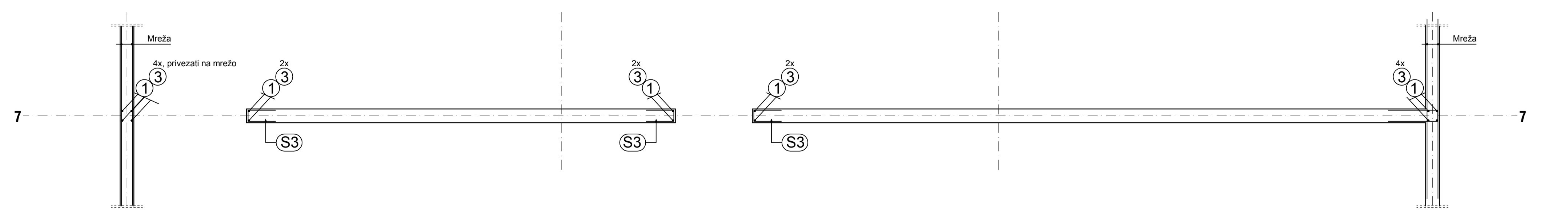
vrsta projekta: PZI
 vrsta projekta: VIG ŽOGAN univ. dipl. inž. grad. 025 G-3078
 poblaščen inženir: U. ŽVAN univ. dipl. inž. grad. 025 G-0028

sodelavec:
 načrt, strnarta: GRADBENE KONSTRUKCIJE 01/21-K
 risba, merilo: PREREZ, STENA 12 (V OSI 7) KLASIČNA ARMATURA 1:50
 datum, št. lista: JULIJ 2021 29

STENA 12 (V OSI 7), mreže



TLORIS STENE V NIVOJU -3,50



- OBOJESTRANSKA MREŽNA ARMATURA STEN**
Preklap mrež 3 polja + brki = min 50 cm
- C1** 2x9=18 kom Q385; L=430/220cm, (9,46m²)
 - C2** 2x1=2 kom Q385; L=430/80cm, (3,44m²)
 - C3** 2x1=2 kom Q385; L=430/205cm, (8,82m²)
 - C4** 2x10=20 kom Q385; L=460/220cm, (10,12m²)
 - C5** 2x1=2 kom Q385; L=460/150cm, (6,90m²)
 - C6** 2x1=2 kom Q385; L=379/220cm, (8,34m²)
 - C7** 2x1=2 kom Q385; L=379/150cm, (5,68m²)
 - C8** 2x5=10 kom Q385; L=460/220cm, (10,12m²)
 - C9** 2x1=2 kom Q385; L=460/180cm, (8,28m²)
 - C10** 2x1=2 kom Q385; L=379/130cm, (5,15m²)
 - C11** 2x1=2 kom Q385; L=184/220cm, (4,05m²)
 - C12** 2x1=2 kom Q385; L=221/220cm, (4,86m²)
 - C13** 2x1=2 kom Q385; L=257/220cm, (5,65m²)
 - C14** 2x1=2 kom Q385; L=293/220cm, (6,44m²)
 - C15** 2x1=2 kom Q385; L=321/180cm, (5,78m²)
 - C16** 2x1=2 kom Q385; L=300/115cm, (3,45m²)
 - C17** 2x1=2 kom Q385; L=359/152cm, (5,46m²)

Opombe

Pred pričetkom gradnje mora izvajalec preveriti vse dimenzije, navedene v načrtu. O morebitnih spremembah in neskladjih, je potrebno obvestiti projektanta konstrukcije.

Ogornje, preboji in inštalacijski vodi se izvajajo po navodilih gradbeniča oziroma posebnih načrtih. Položaj sider sten, glej temeljno ploščo.

Beton

Plošča poz 100, 200,300, preklade C25/30 XC3
 Talna plošča C30/37 XC2
 Podbeton C 8/10
 Estrih C 25/30 XC3, armatura Q139, S500
 Stropnica, vert. hor. vezi C 25/30 XC3

Armatura

S500 Zaščitni sloj v stiku z zemljo min. 40 mm, notranji rob: min. 25 mm
 Distanžniki niso prikazani

Stena POZ.12 (os 7), mrežna armatura

| poz | Št. kom | Tip | poš. površina m ² | Q19 | Q196 | Q21 | Q282 | Q335 | Q385 | Q503 | Q785 |
|---------|---------|------|------------------------------|-----|------|-----|------|------|--------|------|------|
| poz C1 | 18 | Q385 | 9,46 | | | | | | 1038,7 | | |
| poz C2 | 2 | Q385 | 3,44 | | | | | | 41,97 | | |
| poz C3 | 2 | Q385 | 8,82 | | | | | | 107,60 | | |
| poz C4 | 20 | Q385 | 10,12 | | | | | | 1234,6 | | |
| poz C5 | 2 | Q385 | 6,90 | | | | | | 84,18 | | |
| poz C6 | 2 | Q385 | 8,34 | | | | | | 101,75 | | |
| poz C7 | 2 | Q385 | 5,68 | | | | | | 69,30 | | |
| poz C8 | 10 | Q385 | 10,12 | | | | | | 617,32 | | |
| poz C9 | 2 | Q385 | 8,28 | | | | | | 101,02 | | |
| poz C10 | 2 | Q385 | 5,15 | | | | | | 62,83 | | |
| poz C11 | 2 | Q385 | 4,05 | | | | | | 49,41 | | |
| poz C12 | 2 | Q385 | 4,86 | | | | | | 59,26 | | |
| poz C13 | 2 | Q385 | 5,65 | | | | | | 68,93 | | |
| poz C14 | 2 | Q385 | 4,44 | | | | | | 53,57 | | |
| poz C15 | 2 | Q385 | 5,78 | | | | | | 70,52 | | |
| poz C16 | 2 | Q385 | 3,45 | | | | | | 42,06 | | |
| poz C17 | 2 | Q385 | 5,46 | | | | | | 66,61 | | |
| skupaj: | 0 | 0 | 0 | 0 | 0 | 0 | 0 | 3895 | 0 | 0 | 0 |

ARMATURNI NAČRT
PREREZ, STENA 12 (V OSI 7), MREŽE

datum: sprejema: _____

projektant: **ARMATURA**

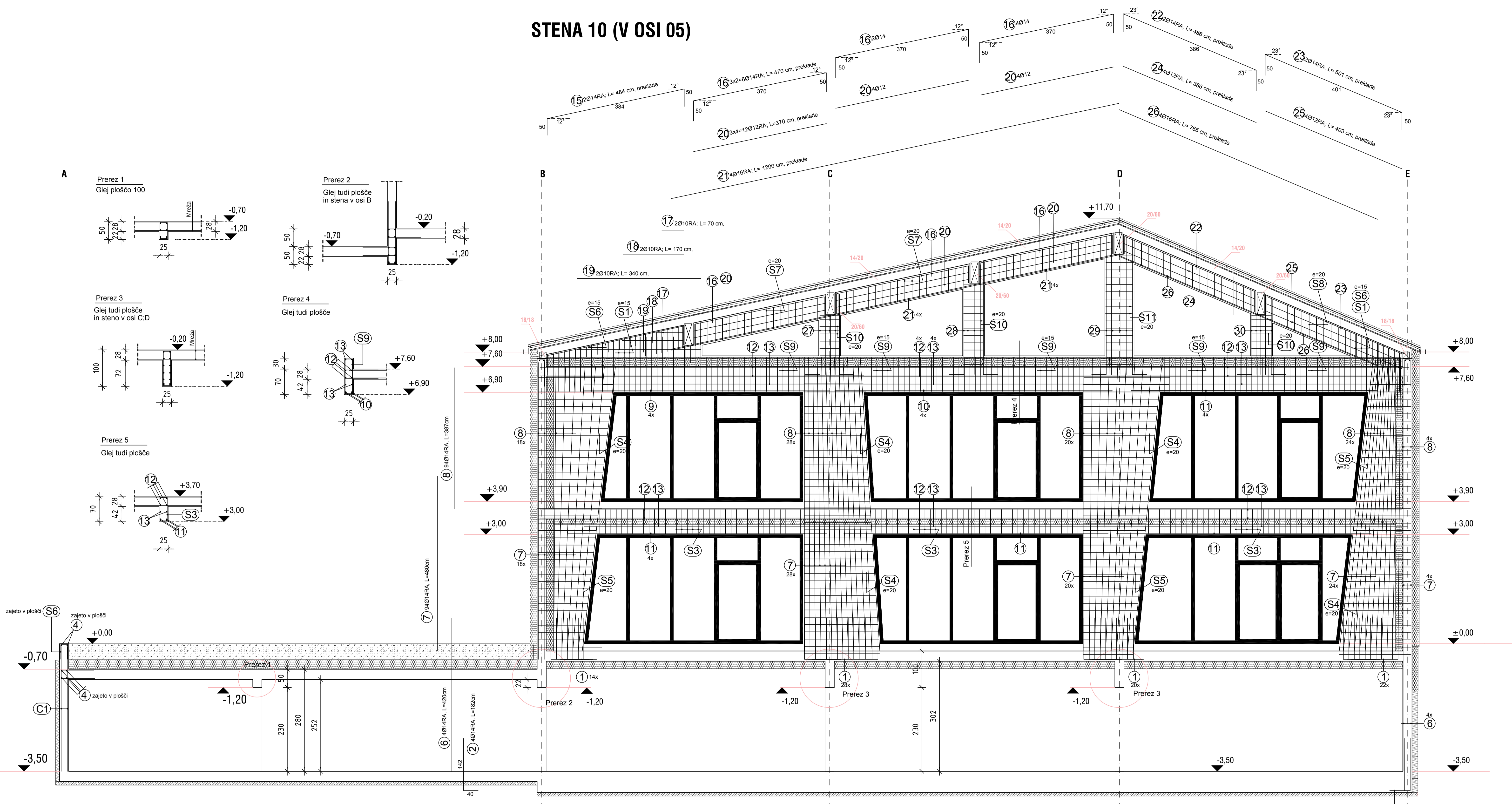
Št. projekta: 14/2020
 investitor: OBČINA BISTRICA OB SOTLI
 BISTRICA OB SOTLI 17, 2356 BISTRICA OB SOTLI
 objekt: VRTEE IN TELOVADNICA S PODZEMNO GARAZO
 OS BISTRICA OB SOTLI

vrsta projekta: PZ
 vrsta projekta: VID ŽOGAN, univ. dipl. inž. grad. (25.5.2017)
 poblaščen inženir: U. ŽVAN, univ. dipl. inž. grad. (25.6.2022)

sodelavec: _____

načrt, stran: GRADBENE KONSTRUKCIJE 01/21-K
 riba, merilo: ARMATURNI NAČRT
 PREREZ, STENA 12 (V OSI 7), MREŽE 1:50
 datum, št. lista: JULIJ 2021 27

STENA 10 (V OSI 05)



Opombe

Pred pričetkom gradnje mora izvajalec preveriti vse dimenzije, navedene v načrtu. O morebitnih spremembah in neskladjih, je potrebno obvestiti projektanta konstrukcije.

Ogledna, preboji in inštalacijski vodi se zvezajo po navodilih gradbenišča oziroma posebnih načrtih. Počezaj sidr sten, glej temeljno ploščo.

Beton

Plošča poz 100, 200,300, preklade C25/30 XC3
 Talna plošča C30/37 XC2
 Podbeton C 8/10
 Estrih C 25/30 XC3, armatura Q139, S500
 Stopnice, vert. hor. vezi C 25/30 XC3

Armatura

S500 Zadržni sloj v stiku z zemljo min. 40 mm, notranji rob: min. 25 mm
 Dimenzionirki niso prikazani

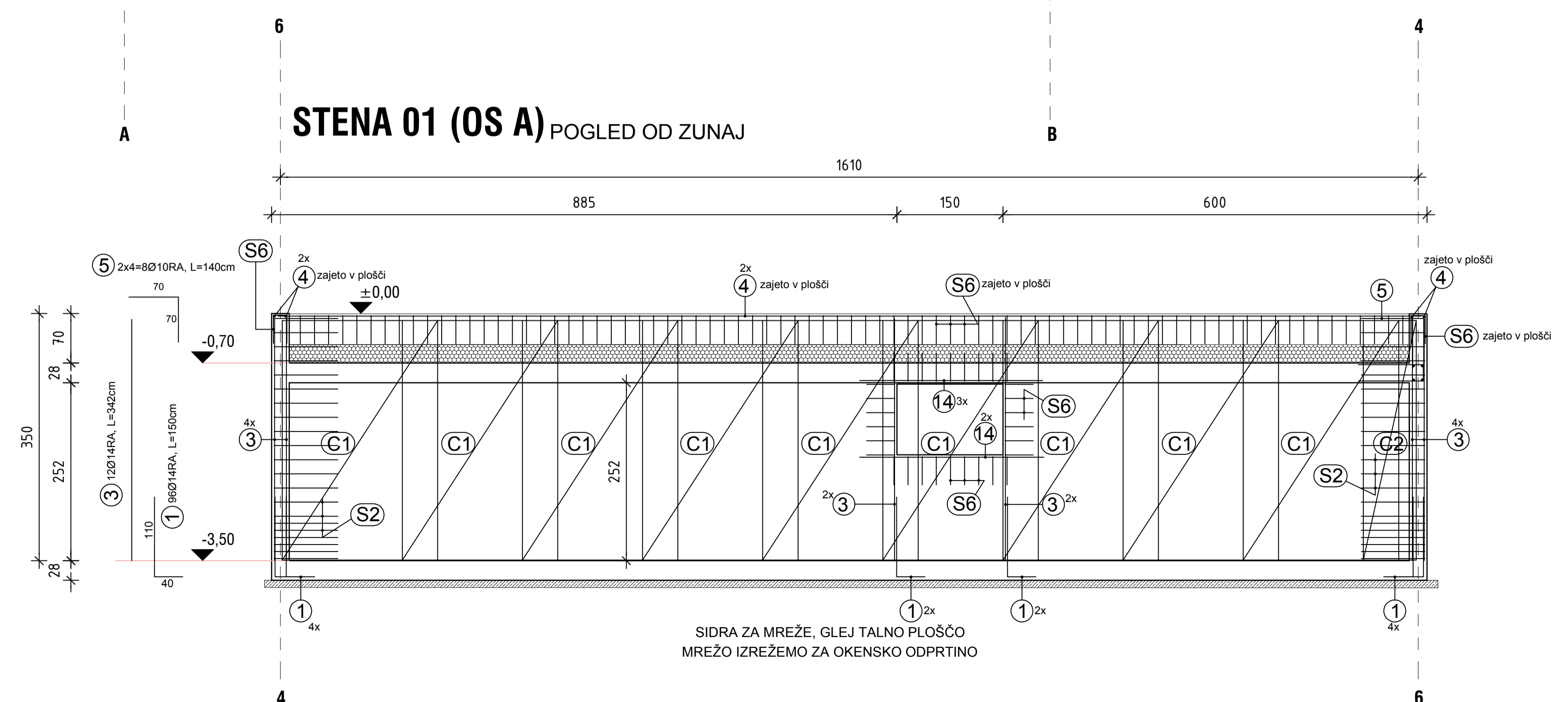
Stena POZ 10 (os 5); klasična armatura

| poz | št. | premer | tip | prez. | teža | golžna | RA | RA | GA | GA | VR |
|---------------------------|-----|--------|-----|-------|-------|--------|--------|--------|--------|--------|----|
| kom | | mm | m 2 | cm 2 | kg/m | cm | e/12cm | e/12cm | 14 m > | 14 m > | |
| Poz 1 | 96 | 14 | RA | 1,54 | 1,272 | 150 | | | 183,23 | | |
| Poz 2 | 4 | 14 | RA | 1,54 | 1,272 | 183 | | | 9,36 | | |
| Poz 3 | 12 | 14 | RA | 1,54 | 1,272 | 342 | | | 52,22 | | |
| Poz 4 | 8 | 10 | RA | 0,79 | 0,649 | 140 | | | 7,27 | | |
| Poz 5 | 8 | 10 | RA | 0,79 | 0,649 | 140 | | | 7,27 | | |
| Poz 6 | 4 | 14 | RA | 1,54 | 1,272 | 420 | | | 21,38 | | |
| Poz 7 | 84 | 14 | RA | 1,54 | 1,272 | 480 | | | 574,12 | | |
| Poz 8 | 84 | 14 | RA | 1,54 | 1,272 | 387 | | | 462,88 | | |
| Poz 9 | 4 | 10 | RA | 0,79 | 0,649 | 680 | | | 37,21 | | |
| Poz 10 | 4 | 10 | RA | 0,79 | 0,649 | 760 | | | 63,94 | | |
| Poz 11 | 4 | 14 | RA | 1,54 | 1,272 | 730 | | | 37,15 | | |
| Poz 12 | 8 | 10 | RA | 0,79 | 0,649 | 2493 | | | 419,50 | | |
| Poz 13 | 4 | 12 | RA | 1,13 | 0,935 | 2493 | | | 93,22 | | |
| Poz 14 | 5 | 12 | RA | 1,13 | 0,935 | 260 | | | 12,15 | | |
| Poz 15 | 2 | 14 | RA | 1,54 | 1,272 | 484 | | | 12,32 | | |
| Poz 16 | 6 | 14 | RA | 1,54 | 1,272 | 470 | | | 35,88 | | |
| Poz 17 | 2 | 10 | RA | 0,79 | 0,649 | 70 | | | 0,91 | | |
| Poz 18 | 2 | 10 | RA | 0,79 | 0,649 | 170 | | | 2,21 | | |
| Poz 19 | 2 | 10 | RA | 0,79 | 0,649 | 340 | | | 4,41 | | |
| Poz 20 | 12 | 12 | RA | 1,13 | 0,935 | 370 | | | 41,51 | | |
| Poz 21 | 4 | 18 | RA | 2,01 | 1,662 | 1200 | | | 79,77 | | |
| Poz 22 | 2 | 14 | RA | 1,54 | 1,272 | 498 | | | 12,37 | | |
| Poz 23 | 2 | 14 | RA | 1,54 | 1,272 | 501 | | | 12,75 | | |
| Poz 24 | 4 | 12 | RA | 1,13 | 0,935 | 386 | | | 14,43 | | |
| Poz 25 | 4 | 12 | RA | 1,13 | 0,935 | 403 | | | 15,07 | | |
| Poz 26 | 4 | 16 | RA | 2,01 | 1,662 | 765 | | | 50,86 | | |
| Poz 27 | 10 | 14 | RA | 1,54 | 1,272 | 250 | | | 31,81 | | |
| Poz 28 | 10 | 14 | RA | 1,54 | 1,272 | 335 | | | 42,93 | | |
| Poz 29 | 10 | 14 | RA | 1,54 | 1,272 | 423 | | | 53,82 | | |
| Poz 30 | 10 | 14 | RA | 1,54 | 1,272 | 268 | | | 34,10 | | |
| Poz 31 | 8 | 8 | RA | 0,50 | 0,415 | 300 | | | 51,85 | | |
| Poz 32 | 42 | 10 | RA | 0,79 | 0,649 | 200 | | | 54,53 | | |
| Poz 33 | 113 | 10 | RA | 0,79 | 0,649 | 188 | | | 136,45 | | |
| Poz 34 | 200 | 10 | RA | 0,79 | 0,649 | 290 | | | 376,53 | | |
| Poz 35 | 120 | 10 | RA | 0,79 | 0,649 | 240 | | | 186,97 | | |
| Poz 36 | 89 | 8 | RA | 0,50 | 0,415 | 100 | | | 28,67 | | |
| Poz 37 | 54 | 8 | RA | 0,50 | 0,415 | 180 | | | 40,39 | | |
| Poz 38 | 30 | 6 | RA | 0,50 | 0,415 | 188 | | | 23,18 | | |
| Poz 39 | 115 | 10 | RA | 0,79 | 0,649 | 250 | | | 186,64 | | |
| skupaj: 1.276 2.247 0 0 0 | | | | | | | | | | | |

Stena POZ 10 (os 5); mrežna armatura

| poz | št. | tip | prez. | Q/R | Q/R | Q/R | Q/R | Q/R | Q/R | Q |
|-------------------------------|-----|------|-------|-----|-----|-----|-----|-----|-----|--------|
| kom | | m 2 | mm 2 | 139 | 196 | 221 | 282 | 335 | 385 | 785 |
| poz C1 | 18 | Q385 | 7,48 | | | | | | | 621,30 |
| poz C2 | 2 | Q385 | 2,95 | | | | | | | 31,11 |
| skupaj: 0 0 0 0 0 0 0 0 0 0 0 | | | | | | | | | | |

STENA 01 (OS A) POGLED OD ZUNAJ



- S1 39Q8RA: L=320cm; e=15cm preklade
- S2 2x21=42Q10RA: L=200cm; e=10,20cm sidra stene kleti
- S3 37+38+38+113Q10RA: L=186cm; e=15cm preklade sprotih oken
- S4 10x20=20Q10RA: L=200cm; e=20cm stremena varirajo upoštevani tudi druga vilica
- S5 6x20=12Q10RA: L=240cm; e=20cm stremena varirajo upoštevani tudi druga vilica
- S6 29+10+30=69Q8RA: L=100cm; e=15cm prosti zaključki sten
- S7 3x18=54Q8RA: L=180cm; e=10cm preklade pod ostrejem
- S8 30Q8RA: L=186cm; e=20cm preklade pod ostrejem
- S9 35+41+39=115Q10RA: L=200cm; e=15cm preklade gornjih oken
- S10 4Q18RA: L=680 cm, preklade
- S11 4Q18RA: L=760 cm, preklade
- S12 4Q18RA: L=730 cm, preklade
- S13 2x4=8Q18RA: L=2375 cm, preklade, dovoljen prekop 96cm, Lk=+5%=2493cm
- S14 2x2=4Q12RA: L=2375 cm, preklade, dovoljen prekop 72cm, Lk=+5%=2493cm
- S15 2+3=5Q12RA: L=260cm, preklade

OBOJESTRANSKA MREŽNA ARMATURA STEN
 Prekop mrež 3 poja + brk = min 50 cm

C1 2x9=18 kom Q385; L=340/220cm, (7,48m²)
 C2 2x1=2 kom Q385; L=340/75cm, (2,55m²)

ARMATURNI NAČRT PREREZ, STENA 10 (V OSI 5)

datum: sprejema

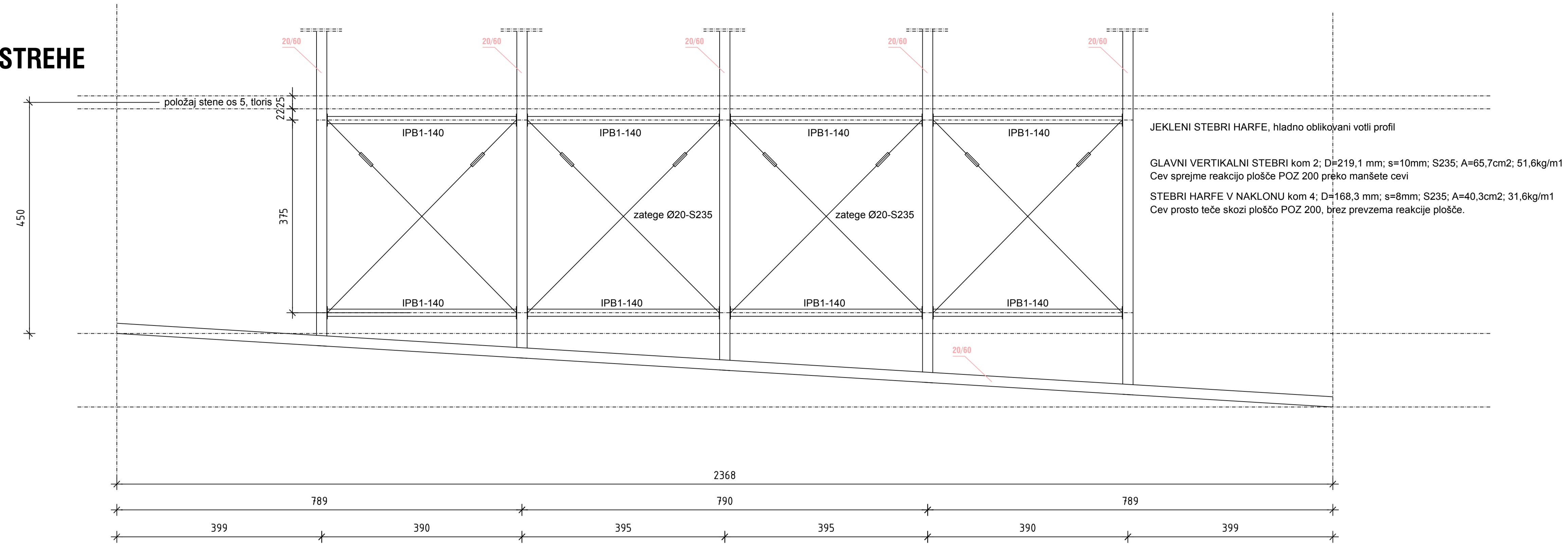
projekt: **ARMATURA**

št. projekta: 14/2020
 investitor: OBRA BISTRICA OB SOTLI
 BISTRICA OB SOTLI 17, 2356 BISTRICA OB SOTLI
 objekt: VRTEE IN TELOVADNICA S PODOZEMNO GARAZO
 OS BISTRICA OB SOTLI

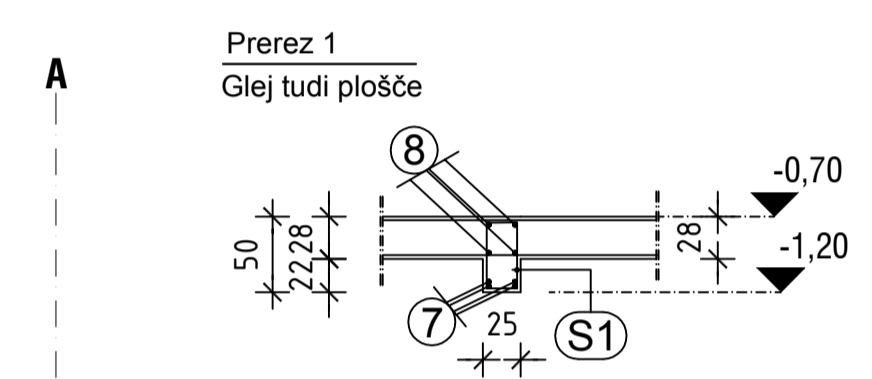
vrsta projekta: PZI
 vrsta projekta: VIG ŽOGAN univ. dipl. inš. grad. (25. 6. 2017)
 posebešen inženir: U. ŽVAN univ. dipl. inš. grad. (25. 6. 2017)

sodelavec:
 načrt. strnišča: GRADBENE KONSTRUKCIJE 01/21-K
 risba, merilo: PREREZ, STENA 10 (V OSI 5) 1:50
 datum, št. lista: JULIJ 2021 28

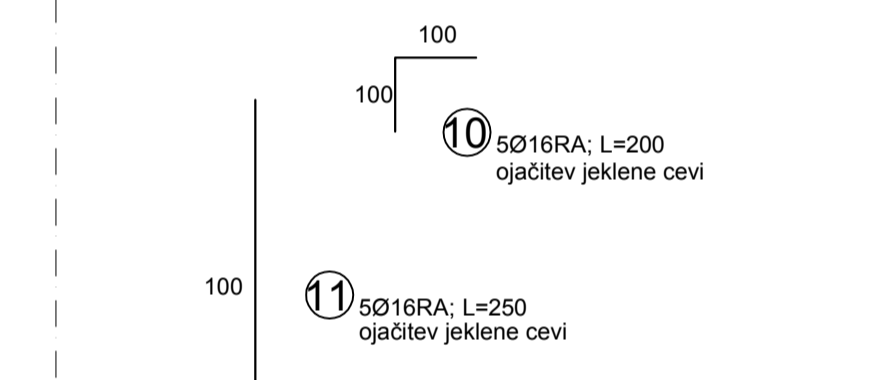
TLORIS BOČNO VAROVANJE STREHE



STENA 09 (V OSI 04)

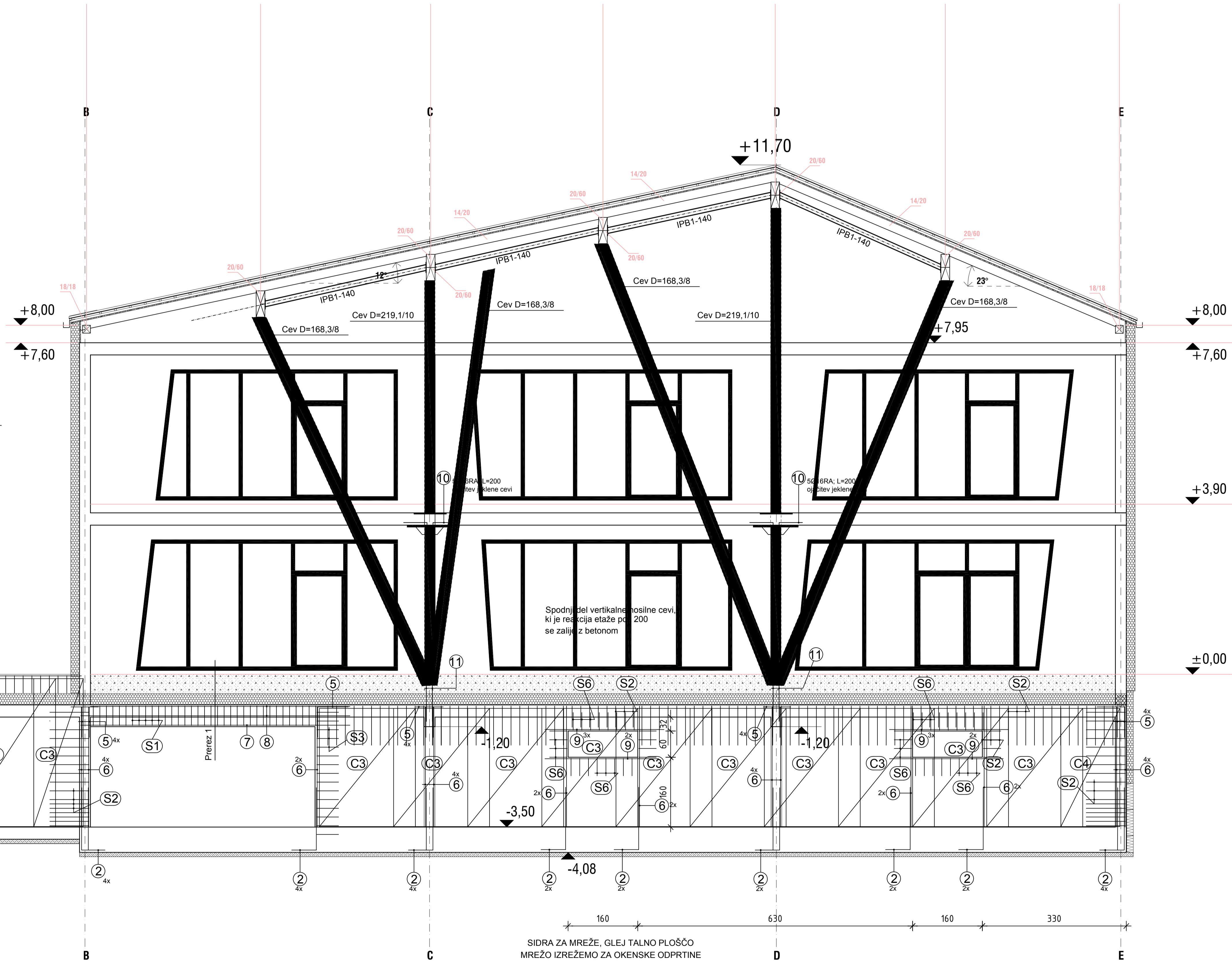


Spodnji del vertikalne nosilne cevi, ki je reakcija etaže poz 200 se zalije z betonom, kom 2

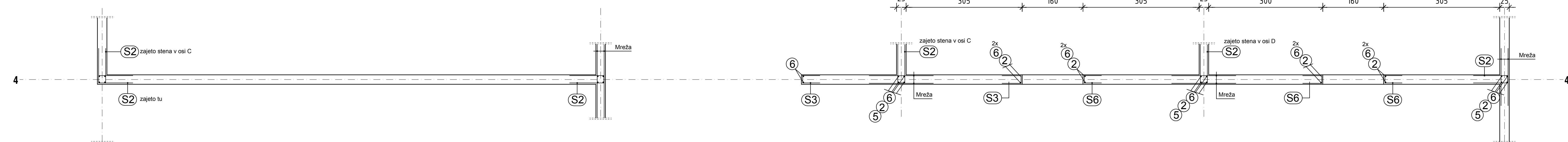


- 4 Ø12RA; zajeto v plošči
- 7 4Ø18RA; L= 680 cm, preklade
- 8 4Ø18RA; L= 760 cm, preklade
- 9 2x5-10Ø12RA; L= 270 cm, preklade

- OBOJESTRANSKA MREŽNA ARMATURA STEN
Preklap med 3 polja = brki = min 50 cm
- C1 2x7=14 kom Ø385; L=340/220cm, (7,48m²)
 - C2 2x1=2 kom Ø385; L=340/14cm, (3,87m²)
 - C3 2x10=20 kom Ø385; L=271/220cm, (5,96m²)
 - C4 2x1=2 kom Ø385; L=340/135cm, (4,59m²)



TLORIS STENE V NIVOJU -3,50



Opombe
Pred pričetkom gradnje mora izvajalec preveriti vse dimenzije, navedene v načrtu. O morebitnih spremembah in neskladjih, je potrebno obvestiti projektanta konstrukcije. Odprtine, preboji in instalacijski vodi se izvajajo po navodilih gradbišča oziroma posebnih načrtih. Položaj sider sten, glej temeljno ploščo.

Beton
Plošča poz 100, 200,300, preklade C25/30 XC3
Talna plošča C30/37 XC2
Podbeton C 8/10
Estrih C 25/30 XC3, armatura Ø139, S500
Stropnice, vert. hor. vezi C 25/30 XC3

Armatura
S500 Zaščitni sloj v stiku z zemljinjo min. 40 mm, notranji rob: min. 25 mm
Distancični niso prikazani

Stena POZ 9 (os 4); klasična armatura

| poz | S1 | S2 | premer | tip | prevez | hala | položna | RA | RA | GA | GA | VR | | | | |
|---------|-----|-----|--------|------|--------|------|---------|----|----|----|----|-------|-----|---|---|---|
| mm | mm | cm2 | mm | mm | cm | cm | cm | cm | cm | cm | cm | cm | | | | |
| Poz 1 | 4 | 14 | RA | 1,54 | 1,272 | 150 | | | | | | 7,63 | | | | |
| Poz 2 | 28 | 14 | RA | 1,54 | 1,272 | 182 | | | | | | 60,21 | | | | |
| Poz 3 | 4 | 14 | RA | 1,54 | 1,272 | 342 | | | | | | 17,41 | | | | |
| Poz 5 | 22 | 10 | RA | 0,79 | 0,649 | 140 | 20,00 | | | | | | | | | |
| Poz 6 | 28 | 14 | RA | 1,54 | 1,272 | 276 | | | | | | 91,31 | | | | |
| Poz 7 | 4 | 18 | RA | 2,54 | 2,163 | 680 | | | | | | 57,21 | | | | |
| Poz 8 | 4 | 18 | RA | 2,54 | 2,103 | 760 | | | | | | 63,94 | | | | |
| Poz 9 | 10 | 12 | RA | 1,13 | 0,935 | 270 | 25,24 | | | | | | | | | |
| Poz 10 | 5 | 16 | RA | 2,01 | 1,682 | 260 | | | | | | 16,62 | | | | |
| Poz 11 | 5 | 16 | RA | 2,01 | 1,682 | 250 | | | | | | 20,77 | | | | |
| Poz S1 | 35 | 10 | RA | 0,79 | 0,649 | 146 | 33,17 | | | | | | | | | |
| Poz S2 | 144 | 10 | RA | 0,79 | 0,649 | 200 | 186,97 | | | | | | | | | |
| Poz S3 | 17 | 10 | RA | 0,79 | 0,649 | 120 | 13,24 | | | | | | | | | |
| Poz S4 | 48 | 8 | RA | 0,50 | 0,415 | 100 | 19,94 | | | | | | | | | |
| skupaj: | | | | | | | | | | | | 299 | 335 | 0 | 0 | 0 |

Stena POZ 9 (os 4); mrežna armatura

| poz | S1 | tip | položna | C/R | C/R | C/R | C/R | C/R | C/R | C | | | | | | | | |
|---------|----|------|---------|-----|-----|-----|-----|-----|-----|--------|---|---|---|---|---|------|---|---|
| mm | mm | mm | mm | mm | mm | mm | mm | mm | mm | mm | | | | | | | | |
| poz C1 | 14 | Ø385 | 7,48 | | | | | | | 638,79 | | | | | | | | |
| poz C2 | 2 | Ø385 | 3,87 | | | | | | | 47,21 | | | | | | | | |
| poz C3 | 20 | Ø385 | 5,96 | | | | | | | 727,12 | | | | | | | | |
| poz C4 | 2 | Ø385 | 4,59 | | | | | | | 56,05 | | | | | | | | |
| skupaj: | | | | | | | | | | | 0 | 0 | 0 | 0 | 0 | 1469 | 0 | 0 |

ARMATURNI NAČRT PREREZ, STENA 9 (V OSI 4)

datum: sprejeto:

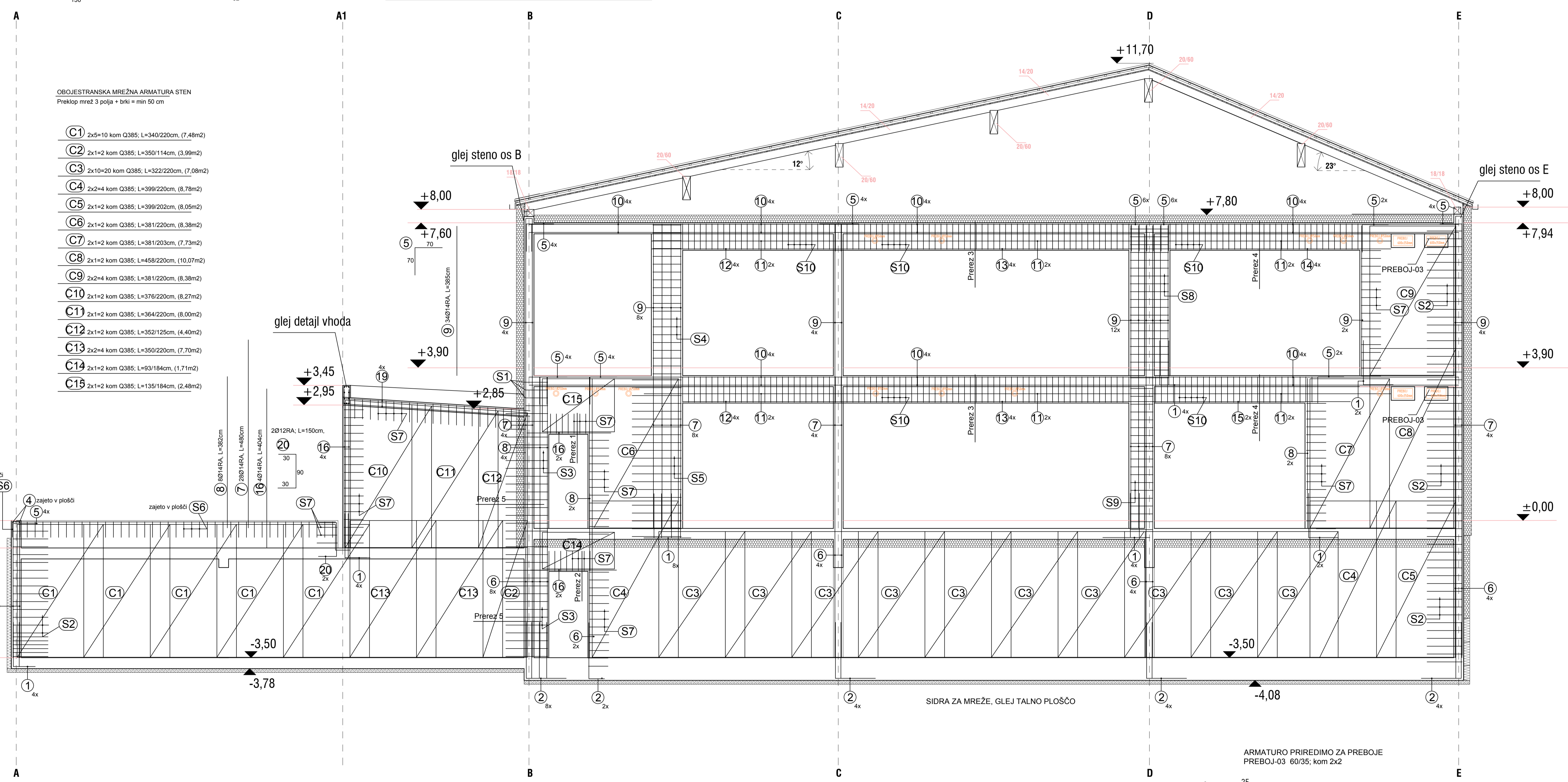
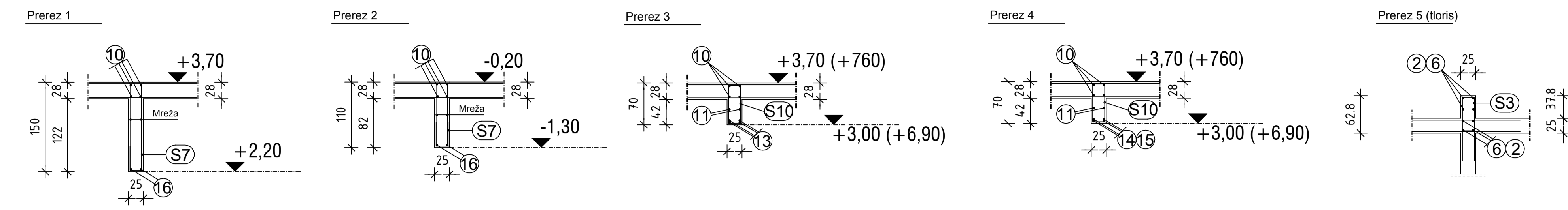
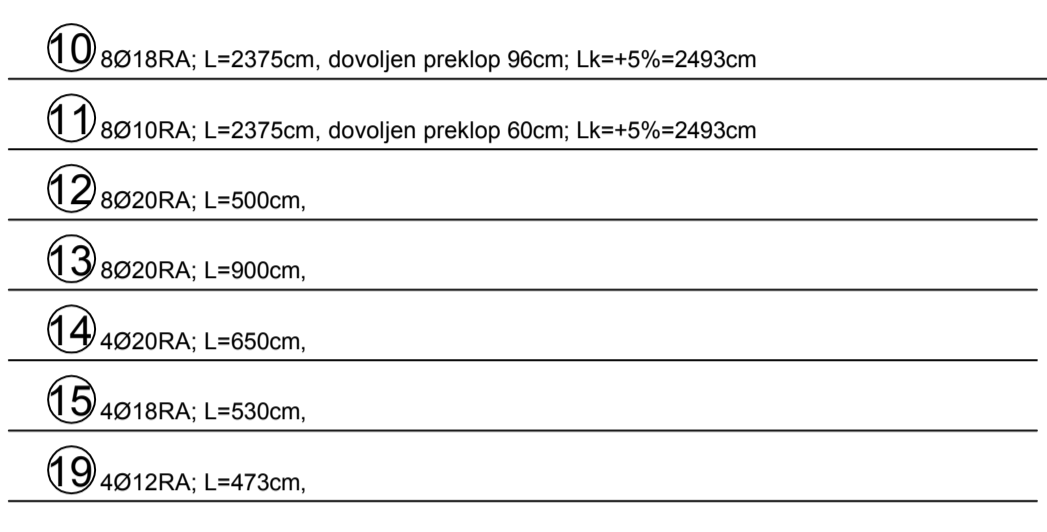
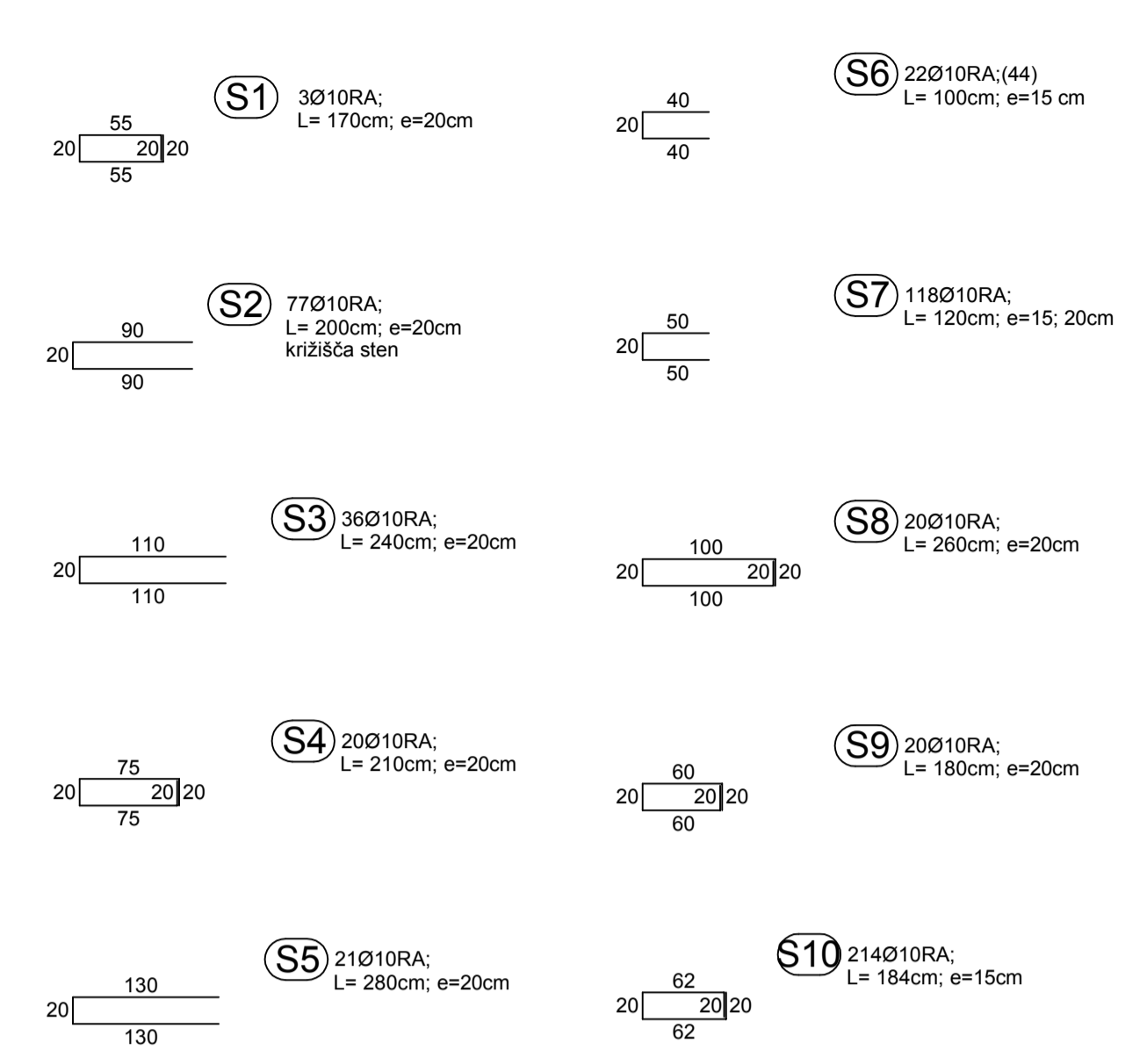
projekt: **ARMATURA**

TI projekta: 14/2020
investitor: OBČINA BISTRICA OB SOTLI
objekt: BISTRICA OB SOTLI 17, 2356 BISTRICA OB SOTLI
VRTEC IN TELOVADNICA S PODZEMNO GARAZO
OS BISTRICA OB SOTLI

vrsta projekta: PZI
voda projekta: VID ŽOGAN, univ. dipl. inž. grad. IZS 6-3879
posebilen nabor: U. ZVAN, univ. dipl. inž. grad. IZS 6-0028
zodovalec: PZI

načrt, skizma: GRADBENE KONSTRUKCIJE 01/21-K
risba, merilo: ARMATURNI NAČRT
PREREZ, STENA 9 (V OSI 4) 1:50
datum, št. lista: JULIJ 2021 29

STENA 11 (V OSI 06)



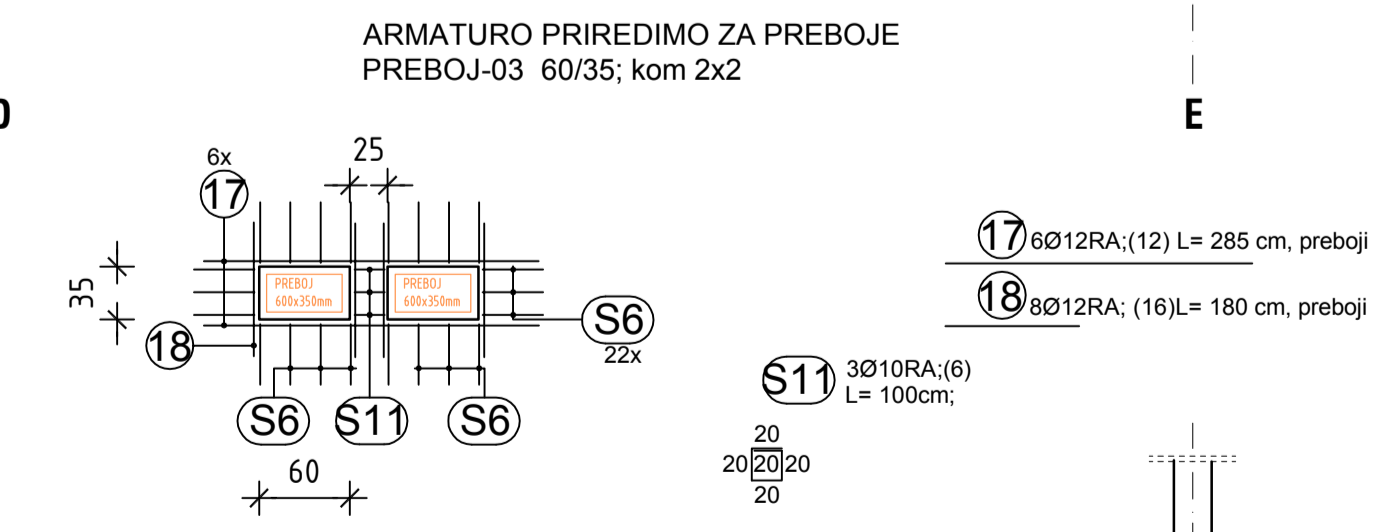
- OBOJESTRANSKA MREŽNA ARMATURA STEN**
Preklap mrež 3 polja + btki = min 50 cm
- C1 2x5=10 kom Q385; L=340/220cm, (7,48m²)
 - C2 2x1=2 kom Q385; L=350/114cm, (3,99m²)
 - C3 2x10=20 kom Q385; L=322/220cm, (7,09m²)
 - C4 2x2=4 kom Q385; L=399/220cm, (8,78m²)
 - C5 2x1=2 kom Q385; L=399/202cm, (8,05m²)
 - C6 2x1=2 kom Q385; L=381/220cm, (8,38m²)
 - C7 2x1=2 kom Q385; L=381/203cm, (7,73m²)
 - C8 2x1=2 kom Q385; L=458/220cm, (10,07m²)
 - C9 2x2=4 kom Q385; L=381/220cm, (8,38m²)
 - C10 2x1=2 kom Q385; L=376/220cm, (8,27m²)
 - C11 2x1=2 kom Q385; L=364/220cm, (8,00m²)
 - C12 2x1=2 kom Q385; L=352/125cm, (4,40m²)
 - C13 2x2=4 kom Q385; L=350/220cm, (7,70m²)
 - C14 2x1=2 kom Q385; L=93/184cm, (1,71m²)
 - C15 2x1=2 kom Q385; L=135/184cm, (2,48m²)

Stena POZ 11 (os 6); klasična armatura

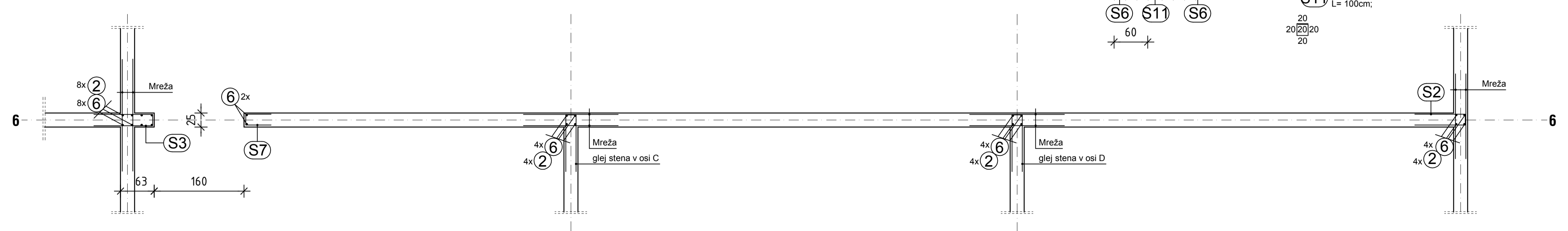
| poz | št | premer | tip | prez | teža | dolžina | RA | RA | GA | GA | VR |
|----------------|-----|--------|-----|-----------------|-------|---------|------------|--------------|----------|----------|----------|
| | kom | mm | | cm ² | met | cm | | | 6-12mm | 14 in > | 14 in > |
| POZ 1 | 22 | 14 | RA | 1,54 | 1,272 | 150 | | 41,99 | | | |
| POZ 2 | 22 | 14 | RA | 1,54 | 1,272 | 182 | | 50,95 | | | |
| POZ 3 | 4 | 14 | RA | 1,54 | 1,272 | 342 | | 17,41 | | | |
| POZ 4 | | | RA | 0,00 | 0,000 | | | 0,00 | | | |
| POZ 5 | 38 | 10 | RA | 0,79 | 0,646 | 140 | | 34,54 | | | |
| POZ 6 | 20 | 14 | RA | 1,54 | 1,272 | 420 | | 110,68 | | | |
| POZ 7 | 28 | 14 | RA | 1,54 | 1,272 | 480 | | 171,01 | | | |
| POZ 8 | 8 | 14 | RA | 1,54 | 1,272 | 382 | | 38,89 | | | |
| POZ 9 | 34 | 14 | RA | 1,54 | 1,272 | 385 | | 166,58 | | | |
| POZ 10 | 8 | 18 | RA | 2,54 | 2,103 | 2493 | | 419,50 | | | |
| POZ 11 | 8 | 10 | RA | 0,79 | 0,646 | 2493 | 128,48 | | | | |
| POZ 12 | 8 | 20 | RA | 3,14 | 2,597 | 560 | | 1103,87 | | | |
| POZ 13 | 8 | 20 | RA | 3,14 | 2,597 | 900 | | 186,97 | | | |
| POZ 14 | 4 | 20 | RA | 3,14 | 2,597 | 650 | | 67,52 | | | |
| POZ 15 | 4 | 18 | RA | 2,54 | 2,103 | 530 | | 44,59 | | | |
| POZ 16 | 4 | 14 | RA | 1,54 | 1,272 | 484 | | 20,58 | | | |
| POZ 17 | 12 | 12 | RA | 1,13 | 0,935 | 285 | | 31,97 | | | |
| POZ 18 | 16 | 12 | RA | 1,13 | 0,935 | 180 | | 26,62 | | | |
| POZ 19 | 4 | 12 | RA | 1,13 | 0,935 | 473 | | 17,69 | | | |
| POZ 20 | 2 | 12 | RA | 1,13 | 0,935 | 150 | | 2,80 | | | |
| POZ S1 | 3 | 10 | RA | 0,79 | 0,646 | 170 | | 3,31 | | | |
| POZ S2 | 77 | 10 | RA | 0,79 | 0,646 | 200 | | 99,68 | | | |
| POZ S3 | 36 | 10 | RA | 0,79 | 0,646 | 240 | | 58,09 | | | |
| POZ S4 | 20 | 10 | RA | 0,79 | 0,646 | 210 | | 27,27 | | | |
| POZ S5 | 21 | 10 | RA | 0,79 | 0,646 | 280 | | 38,17 | | | |
| POZ S6 | 44 | 10 | RA | 0,79 | 0,646 | 100 | | 28,56 | | | |
| POZ S7 | 118 | 10 | RA | 0,79 | 0,646 | 120 | | 91,63 | | | |
| POZ S8 | 20 | 10 | RA | 0,79 | 0,646 | 240 | | 33,78 | | | |
| POZ S9 | 20 | 10 | RA | 0,79 | 0,646 | 180 | | 23,37 | | | |
| POZ S10 | 214 | 10 | RA | 0,79 | 0,646 | 184 | | 255,63 | | | |
| POZ S11 | 4 | 10 | RA | 0,79 | 0,646 | 160 | | 3,90 | | | |
| skupaj: | | | | | | | 905 | 1.437 | 0 | 0 | 0 |

Stena POZ 11 (os 6); mrežna armatura

| poz | št | premer | tip | prez | teža | dolžina | RA | RA | GA | GA | VR | | |
|----------------|-----|--------|-----|-----------------|------|---------|----------|----------|----------|----------|-------------|----------|----------|
| | kom | mm | | cm ² | met | cm | | | 6-12mm | 14 in > | 14 in > | | |
| POZ C1 | 10 | Q385 | | 7,48 | | | | 456,58 | | | | | |
| POZ C2 | 2 | Q385 | | 3,99 | | | | 48,69 | | | | | |
| POZ C3 | 20 | Q385 | | 7,66 | | | | 863,70 | | | | | |
| POZ C4 | 4 | Q385 | | 6,78 | | | | 214,23 | | | | | |
| POZ C5 | 2 | Q385 | | 8,65 | | | | 122,85 | | | | | |
| POZ C6 | 2 | Q385 | | 8,38 | | | | 102,24 | | | | | |
| POZ C7 | 2 | Q385 | | 7,73 | | | | 84,21 | | | | | |
| POZ C8 | 2 | Q385 | | 10,07 | | | | 122,85 | | | | | |
| POZ C9 | 4 | Q385 | | 8,38 | | | | 204,47 | | | | | |
| POZ C10 | 2 | Q385 | | 8,27 | | | | 106,89 | | | | | |
| POZ C11 | 2 | Q385 | | 8,60 | | | | 97,60 | | | | | |
| POZ C12 | 2 | Q385 | | 4,40 | | | | 53,68 | | | | | |
| POZ C13 | 4 | Q385 | | 7,70 | | | | 167,88 | | | | | |
| POZ C14 | 2 | Q385 | | 1,71 | | | | 20,66 | | | | | |
| POZ C15 | 2 | Q385 | | 2,48 | | | | 30,20 | | | | | |
| skupaj: | | | | | | | 0 | 0 | 0 | 0 | 2696 | 0 | 0 |



TLORIS STENE V NIVOJU -3,50



ARMATURNI NAČRT PREREZ, STENA 11 (V OSI 6)

datum: sprejeto

projektant: **ARMATURA**

št. projekta: 14/2020
investor: OBČINA BISTRICA OB SOTLI
BISTRICA OB SOTLI 17, 2356 BISTRICA OB SOTLI
objekt: VRTEC IN TELAVANČKA S PODZEMNO GARAZO
OŠ BISTRICA OB SOTLI

vrsta projekta: PZI
vrsta projekta: VID ŽOGAN, univ. dipl. inž. grad. (05-G-387)
vrsta projekta: U. ŽVAN, univ. dipl. inž. grad. (05-G-1028)

načrt. struktura: GRADBENE KONSTRUKCIJE
risba, merilo: ARMATURNI NAČRT
PREREZ STENA 11 (V OSI 6) 1:50

datum, št. lista: JULIJ 2021 30

STENA 06 (V OSI 01)



(S2) 2x25=50Ø10RA;
L=200cm; e=20cm
križica sten

(S6) 117Ø8RA;
L=98,5cm; e=20cm
prosti zaključki sten

(4) 2Ø12RA; L=2375cm, dovoljen preklap 96cm, Lk=+5%=2493cm

OBOJESTRANSKA MREŽNA ARMATURA STEN
Preklap mrež 3 polja + brki = min 50 cm

(C1) 2x13=26 kom Q385; L=453/220cm, (9,97m²)
(C2) 2x1=2 kom Q385; L=453/161cm, (7,29m²)

Opombe

Pred pričetkom gradnje mora izvajalec preveriti vse dimenzije, navedene v načrtu. O morebitnih spremembah in neskladjih, je potrebno obvestiti projektanta konstrukcije. Odprtine, preboji in inštalacijski vodi se izvajajo po navodilih gradbišča oziroma posebnih načrtih. Položaj sider sten, glej temeljno ploščo.

Beton

- Plošča poz 100, 200, 300, preklade C25/30 XC3
- Talna plošča C30/37 XC2
- Podbeton C 8/10
- Estrih C 25/30 XC3, armatura Q139, S500
- Stopnice, vert. hor. vezi C 25/30 XC3

Armatura

S500 Zaščitni sloj: v stiku z zemljino min. 40 mm, notranji rob: min. 25 mm
Distancniki niso prikazani

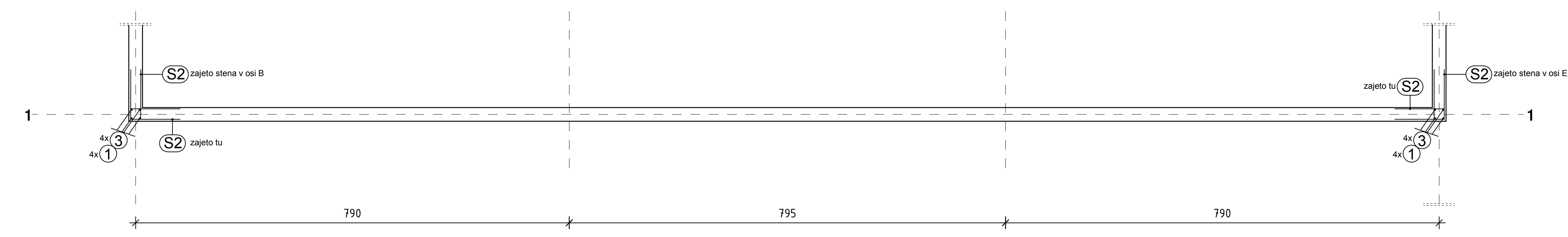
Stena POZ 6 (os 1); klasična armatura

| poz | Št. kom | premer mm | Tip | prez. cm ² | teža /m ¹ | dolžina cm | RA 6-12mm | RA 14 in > | GA 6-12mm | GA 14 in > | VR | | | | |
|---------|---------|-----------|-----|-----------------------|----------------------|------------|-----------|------------|-----------|------------|-----|----|---|---|---|
| Poz 1 | 8 | 14 | RA | 1,54 | 1,272 | 150 | | 15,27 | | | | | | | |
| Poz 3 | 8 | 14 | RA | 1,54 | 1,272 | 453 | | 48,11 | | | | | | | |
| Poz 4 | 2 | 12 | RA | 1,13 | 0,935 | 2493 | 46,61 | | | | | | | | |
| Poz 5 | 8 | 10 | RA | 0,79 | 0,649 | 140 | 7,27 | | | | | | | | |
| Poz S2 | 50 | 10 | RA | 0,79 | 0,649 | 200 | 64,92 | | | | | | | | |
| Poz S6 | 117 | 8 | RA | 0,50 | 0,415 | 99 | 48,13 | | | | | | | | |
| skupaj: | | | | | | | | | | | 167 | 61 | 0 | 0 | 0 |

Stena POZ 6 (os 1); mrežna armatura

| poz | Št. kom | Tip | površina m ² | Q/R 139 | Q/R 196 | Q/R 221 | Q/R 282 | Q/R 335 | Q/R 385 | Q/R 503 | Q | | | | | | | |
|---------|---------|------|-------------------------|---------|---------|---------|---------|---------|---------|---------|--------|---|---|---|---|------|---|---|
| poz C1 | 26 | Q385 | 9,97 | | | | | | | | 1581,2 | | | | | | | |
| poz C2 | 2 | Q385 | 7,29 | | | | | | | | 88,94 | | | | | | | |
| skupaj: | | | | | | | | | | | 0 | 0 | 0 | 0 | 0 | 1670 | 0 | 0 |

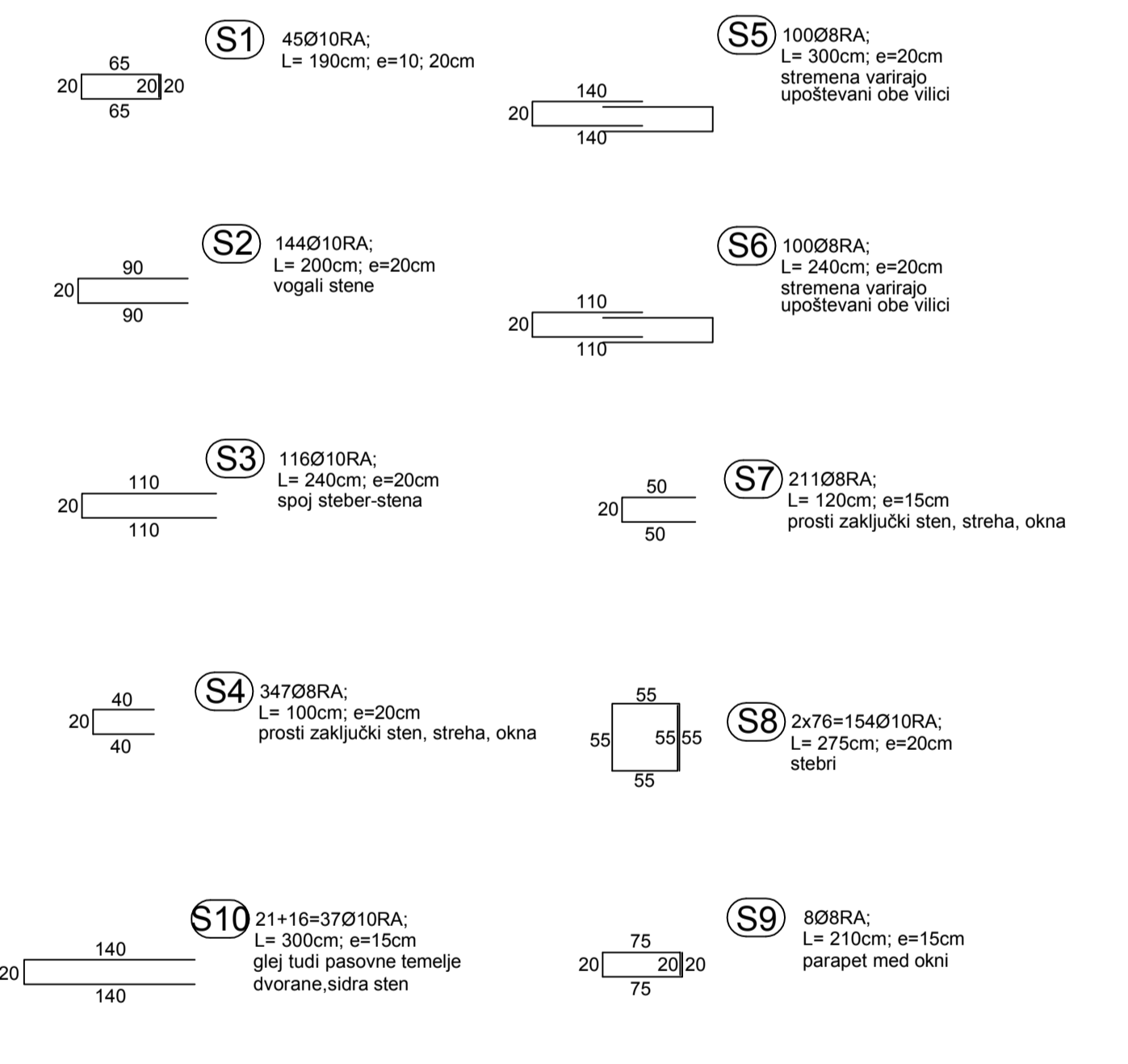
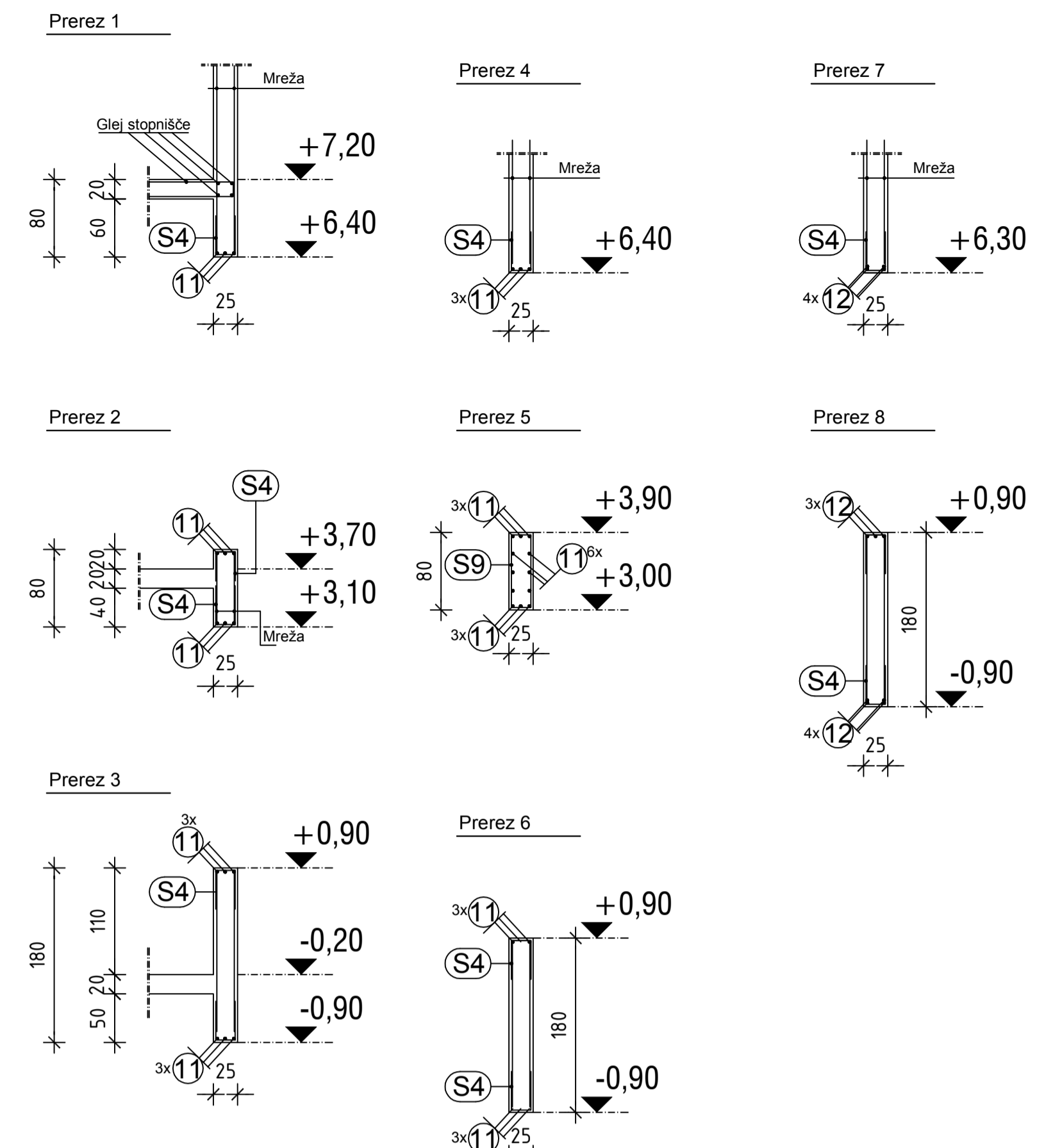
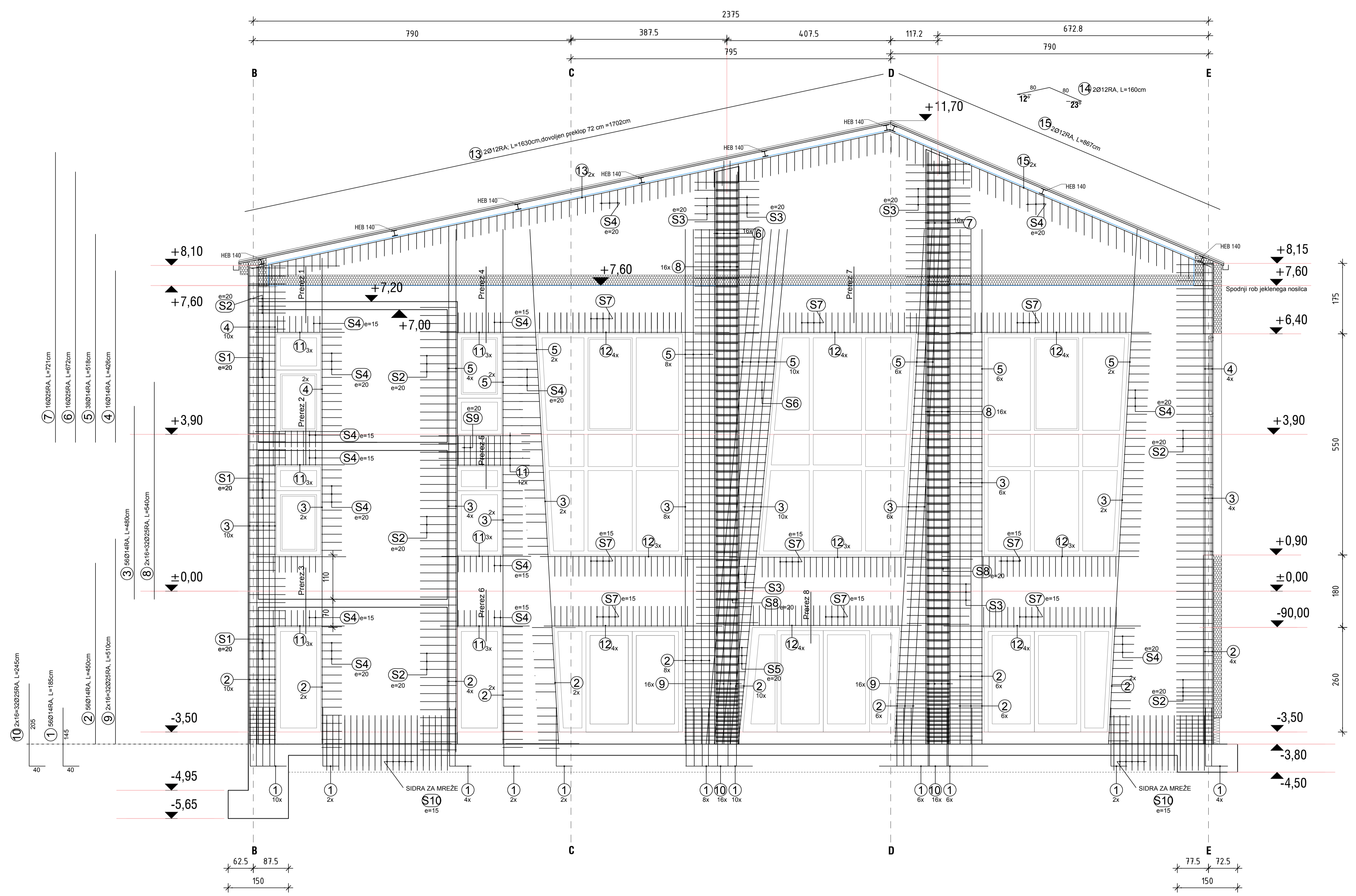
TLORIS STENE V NIVOJU -3,50



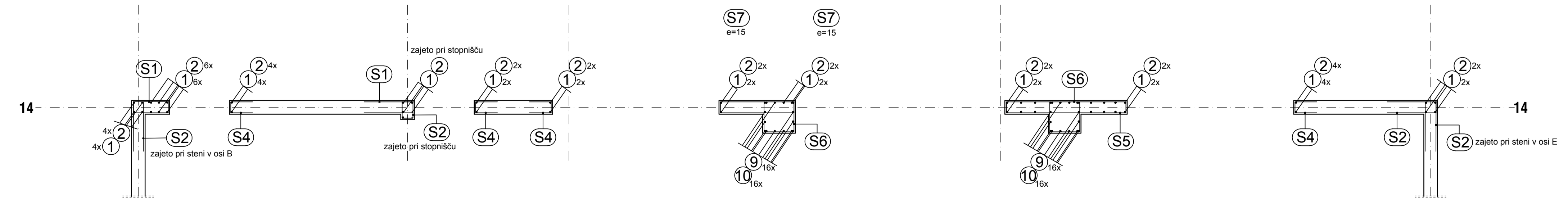
ARMATURNI NAČRT PREREZ, STENA 6 (V OSI 1)

| | | |
|---------------------|--|-----------|
| datum: | sprememba: | |
| projektant: | ARMATURA | |
| št. projekta: | 16/2020 | |
| investitor: | OBČINA BISTRICA OB SOTLI BISTRICA OB SOTLI 17; 2356 BISTRICA OB SOTLI | |
| objekt: | VRTEC IN TELOVADNICA S PODZEMNO GARAZO OŠ BISTRICA OB SOTLI | |
| vrsta projekta: | PZI | |
| vodja projekta: | VID ŽOGAN, univ. dipl. ing. grad. | IS G-3879 |
| pooblaščen inženir: | U. ŽVAN, univ. dipl. ing. grad. | IS G-0028 |
| sodelavec: | ... | |
| načrt, št. načrta: | GRADBENE KONSTRUKCIJE | 01/21-K |
| risba, merilo: | ARMATURNI NAČRT PREREZ, STENA 6 (V OSI 1) | 1:50 |
| datum, št. lista: | JULIJ 2021 | 3 |

STENA 14 (V OSI 14)



TLORIS STENE V NIVOJU -3,50



Opombe
 Pred pričetkom gradnje mora izvajalec preveriti vse dimenzije, navedene v načrtu. O morebitnih spremembah in neskladjih, je potrebno obvestiti projektanta konstrukcije.
 Ogljnine, preboji in inštalacijski vodi se zvezajo po navodilih gradbenišča oziroma posebnih načrtih. Položaj sider sten, glej temeljno ploščo.

Beton
 Plošča poz 100, 200,300, preklade C25/30 XC3
 Talna plošča C30/37 XC2
 Podbeton C 8/10
 Estrih C 25/30 XC3, armatura Q139, S500
 Stopnice, vert. hor. vezi C 25/30 XC3

Armatura
 S500 Zadržni sloj v stiku z zemljinjo min. 40 mm, notranji rob: min. 25 mm
 Distančniški niso prikazani

Stena PCZ 14 (os 14), klasična armatura

| poz | SI | premera | Tip | prevez | taža | gostota | RA | RA | GA | GA | VR |
|---------------------------|-----|---------|-----|--------|-------|---------|--------|---------|--------|---------|--------|
| | cm | mm | | cm2 | m3 | cm | 6-12mm | 14 in > | 6-12mm | 14 in > | |
| Poz 1 | 56 | 14 | RA | 1,54 | 1,272 | 185 | | | | | 131,80 |
| Poz 2 | 56 | 14 | RA | 1,54 | 1,272 | 450 | | | | | 320,65 |
| Poz 3 | 56 | 14 | RA | 1,54 | 1,272 | 480 | | | | | 342,03 |
| Poz 4 | 16 | 14 | RA | 1,54 | 1,272 | 426 | | | | | 86,73 |
| Poz 5 | 38 | 14 | RA | 1,54 | 1,272 | 518 | | | | | 250,46 |
| Poz 6 | 16 | 25 | RA | 4,91 | 4,057 | 672 | | | | | 436,26 |
| Poz 7 | 16 | 25 | RA | 4,91 | 4,057 | 721 | | | | | 468,07 |
| Poz 8 | 32 | 25 | RA | 4,91 | 4,057 | 540 | | | | | 701,13 |
| Poz 9 | 32 | 25 | RA | 4,91 | 4,057 | 510 | | | | | 662,16 |
| Poz 10 | 32 | 25 | RA | 4,91 | 4,057 | 240 | | | | | 311,61 |
| Poz 11 | 21 | 12 | RA | 1,13 | 0,935 | 220 | 43,19 | | | | 274,22 |
| Poz 12 | 33 | 16 | RA | 2,01 | 1,662 | 500 | | | | | |
| Poz 13 | 2 | 12 | RA | 1,13 | 0,935 | 1714 | 32,05 | | | | |
| Poz 14 | 2 | 12 | RA | 1,13 | 0,935 | 160 | 2,99 | | | | |
| Poz 15 | 2 | 12 | RA | 1,13 | 0,935 | 897 | 16,21 | | | | |
| Poz S1 | 45 | 10 | RA | 0,79 | 0,649 | 190 | 55,5 | | | | |
| Poz S2 | 144 | 10 | RA | 0,79 | 0,649 | 200 | 186,97 | | | | |
| Poz S3 | 116 | 10 | RA | 0,79 | 0,649 | 240 | 193,74 | | | | |
| Poz S4 | 347 | 8 | RA | 0,50 | 0,415 | 100 | 144,17 | | | | |
| Poz S5 | 100 | 8 | RA | 0,50 | 0,415 | 300 | 124,65 | | | | |
| Poz S6 | 100 | 8 | RA | 0,50 | 0,415 | 240 | 99,72 | | | | |
| Poz S7 | 211 | 8 | RA | 0,50 | 0,415 | 120 | 105,20 | | | | |
| Poz S8 | 154 | 10 | RA | 0,79 | 0,649 | 276 | 274,93 | | | | |
| Poz S9 | 8 | 8 | RA | 0,50 | 0,415 | 210 | 6,98 | | | | |
| Poz S10 | 37 | 10 | RA | 0,79 | 0,649 | 300 | 72,06 | | | | |
| skupaj: 1.345 3.985 0 0 0 | | | | | | | | | | | |

ARMATURNI NAČRT PREREZ, STENA 14 V OSI 14, KLASIČNA ARMATURA

datum: sprejeto

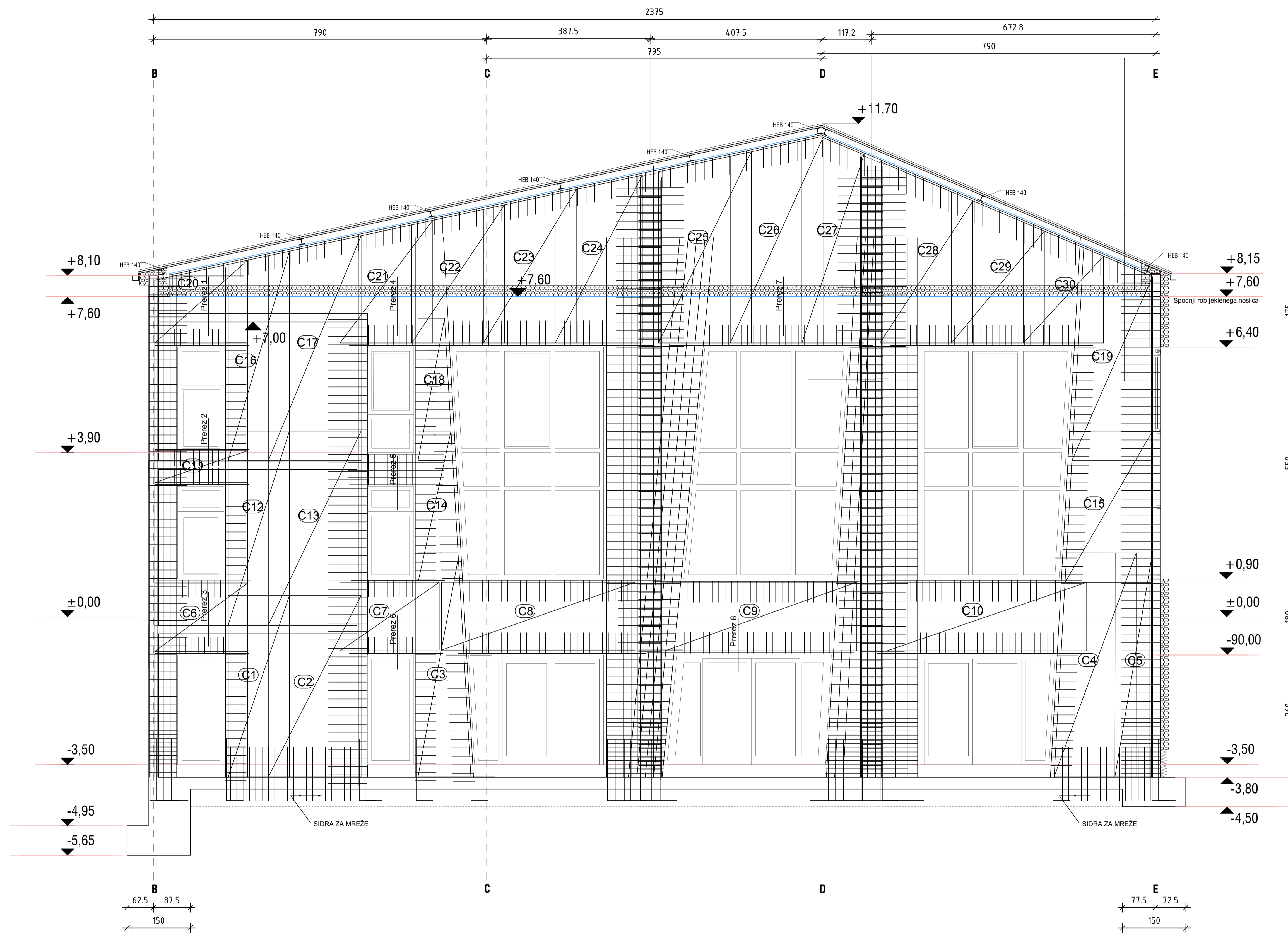
projektant: **ARMATURA**

SI projekt: 14/2020
 investitor: OBČINA BISTRICA OB SOTLI
 BISTRICA OB SOTLI 17, 2356 BISTRICA OB SOTLI
 objekt: VRTEE IN TELOVADNICA S PODOZEMNO GARAZO
 OS BISTRICA OB SOTLI

vrsta projekta: PZI
 vrsta projekta: VID ŽOGAN univ. dipl. inš. grad. 025 G-3078
 področje inženir: U. ŽVAN univ. dipl. inš. grad. 025 G-0028

sodelavec:
 načrt, strnabna: GRADBENE KONSTRUKCIJE 01/21-K
 risba, merilo: PREREZ, STENA 14 (V OSI 14), KLASIČNA ARMATURA 1:50
 datum, št. lista: JULIJ 2021 32

STENA 14 (V OSI 14)



OBOJESTRANSKA MREŽNA ARMATURA STEN
Prekop mrež 3 polja + brki = min 50 cm

- C1 2x1=2 kom Q385; L=430/145cm, (6,23m²)
- C2 2x1=2 kom Q385; L=430/220cm, (9,46m²)
- C3 2x1=2 kom Q385; L=530/125cm, (6,62m²)
- C4 2x1=2 kom Q385; L=530/194cm, (10,28m²)
- C5 2x1=2 kom Q385; L=530/88cm, (4,66m²)
- C6 2x1=2 kom Q385; L=162/220cm, (3,56m²)
- C7 2x1=2 kom Q385; L=235/162 (3,80m²)
- C8 2x1=2 kom Q385; L=460/162cm, (7,45m²)
- C9 2x1=2 kom Q385; L=455/162cm, (7,37m²)
- C10 2x1=2 kom Q385; L=472/162cm, (7,64m²)
- C11 2x1=2 kom Q385; L=68/220cm, (1,50m²)
- C12 2x1=2 kom Q385; L=460/145cm, (6,67m²)
- C13 2x1=2 kom Q385; L=460/220cm, (10,12m²)
- C14 2x1=2 kom Q385; L=358/90cm, (3,54m²)
- C15 2x1=2 kom Q385; L=359/207cm, (7,43m²)
- C16 2x1=2 kom Q385; L=497/145cm, (7,20m²)
- C17 2x1=2 kom Q385; L=533/220cm, (11,72m²)
- C18 2x1=2 kom Q385; L=338/82cm, (7,77m²)
- C19 2x1=2 kom Q385; L=504/191cm, (9,62m²)
- C20 2x1=2 kom Q385; L=196/220cm, (4,31m²)
- C21 2x1=2 kom Q385; L=290/220cm, (6,38m²)
- C22 2x1=2 kom Q385; L=328/220cm, (7,21m²)
- C23 2x1=2 kom Q385; L=364/220cm, (8,00m²)
- C24 2x1=2 kom Q385; L=398/206cm, (8,20m²)
- C25 2x1=2 kom Q385; L=454/220cm, (9,99m²)
- C26 2x1=2 kom Q385; L=489/220cm, (10,75m²)
- C27 2x1=2 kom Q385; L=489/147cm, (7,19m²)
- C28 2x1=2 kom Q385; L=430/220cm, (9,46m²)
- C29 2x1=2 kom Q385; L=358/220cm, (7,87m²)
- C30 2x1=2 kom Q385; L=286/190cm, (5,43m²)

Opombe

Pred pričetkom gradnje mora izvajalec preveriti vse dimenzije, navedene v načrtu. O morebitnih spremembah in neskladjih, je potrebno obvestiti projektanta konstrukcije. Odprtine, preboji in inštalacijski vodi se izvajajo po navodilih gradbišča oziroma posebnih načrtov. Položaj sider sten, glej temeljno ploščo.

Beton

Plošča poz 100, 200,300, preklade C25/30 XC3
Talna plošča C30/37 XC2
Podbeton C 8/10
Estrih C 25/30 XC3, armatura Q139, S500
Stopenice, vert. hor. vezi C 25/30 XC3

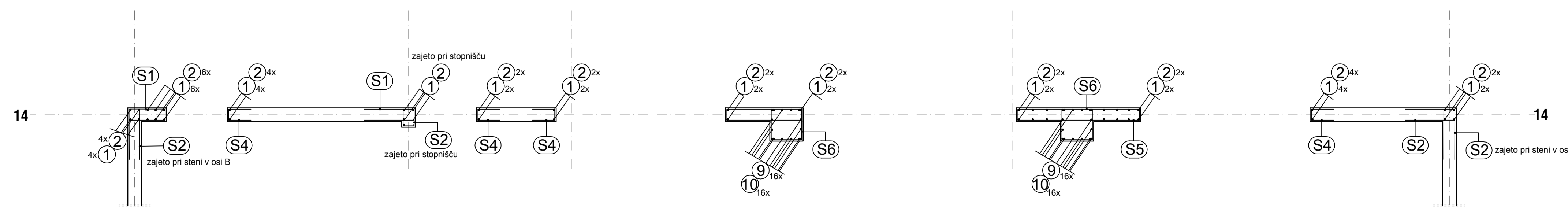
Armatura

S500 Zračni sloj: v stiku z zemljinjo min. 40 mm, notranji rob: min. 25 mm
Distancniki niso prikazani

Stena POZ 14 (os 14); mrežna armatura

| poz | St. | Tip | Tip | pow#m | Q/R | Q/R | Q/R | Q/R | Q/R | Q/R | Q | |
|---------|-----|------|-------|----------------|-----|-----|-----|-----|-----|-----|--------|-----|
| kom | | | | m ² | 139 | 196 | 221 | 282 | 336 | 385 | 601 | 785 |
| poz C1 | 2 | Q385 | 6.23 | | | | | | | | 76.01 | |
| poz C2 | 2 | Q385 | 9.46 | | | | | | | | 115.41 | |
| poz C3 | 2 | Q385 | 6.62 | | | | | | | | 80.76 | |
| poz C4 | 2 | Q385 | 10.28 | | | | | | | | 125.42 | |
| poz C5 | 2 | Q385 | 4.66 | | | | | | | | 56.65 | |
| poz C6 | 2 | Q385 | 3.56 | | | | | | | | 43.43 | |
| poz C7 | 2 | Q385 | 3.80 | | | | | | | | 46.36 | |
| poz C8 | 2 | Q385 | 7.45 | | | | | | | | 88.45 | |
| poz C9 | 2 | Q385 | 7.37 | | | | | | | | 88.21 | |
| poz C10 | 2 | Q385 | 7.64 | | | | | | | | 93.21 | |
| poz C11 | 2 | Q385 | 1.50 | | | | | | | | 18.30 | |
| poz C12 | 2 | Q385 | 6.67 | | | | | | | | 81.37 | |
| poz C13 | 2 | Q385 | 10.12 | | | | | | | | 123.46 | |
| poz C14 | 2 | Q385 | 3.54 | | | | | | | | 43.19 | |
| poz C15 | 2 | Q385 | 7.43 | | | | | | | | 90.65 | |
| poz C16 | 2 | Q385 | 7.20 | | | | | | | | 87.64 | |
| poz C17 | 2 | Q385 | 11.72 | | | | | | | | 142.98 | |
| poz C18 | 2 | Q385 | 7.77 | | | | | | | | 94.79 | |
| poz C19 | 2 | Q385 | 9.62 | | | | | | | | 117.36 | |
| poz C20 | 2 | Q385 | 4.31 | | | | | | | | 52.56 | |
| poz C21 | 2 | Q385 | 6.38 | | | | | | | | 77.84 | |
| poz C22 | 2 | Q385 | 7.21 | | | | | | | | 87.96 | |
| poz C23 | 2 | Q385 | 8.00 | | | | | | | | 97.60 | |
| poz C24 | 2 | Q385 | 8.20 | | | | | | | | 100.04 | |
| poz C25 | 2 | Q385 | 9.99 | | | | | | | | 121.88 | |
| poz C26 | 2 | Q385 | 10.76 | | | | | | | | 131.15 | |
| poz C27 | 2 | Q385 | 7.19 | | | | | | | | 87.72 | |
| poz C28 | 2 | Q385 | 9.46 | | | | | | | | 115.41 | |
| poz C29 | 2 | Q385 | 7.87 | | | | | | | | 97.23 | |
| poz C30 | 2 | Q385 | 5.43 | | | | | | | | 68.25 | |
| skupaj: | | | | | | | | | | | 2651 | 0 |

TLORIS STENE V NIVOJU -3,50



ARMATURNI NAČRT PREREZ, STENA 14 (V OSI 14), MREŽE

Št. projekta: 14/2020
investitor: OBČINA BISTRICA OB SOTLI
BISTRICA OB SOTLI 17, 2356 BISTRICA OB SOTLI
VRTEC IN TELOVADNICA S PODZEMNO GARAZO
OŠ BISTRICA OB SOTLI

vrsta projekta: PZI
vodja projekta: VID ŽOGAN, univ. dipl. ing. grad. IZS G-3819
pooblaščen inženir: U. ŽVAN, univ. dipl. ing. grad. IZS G-0028
sodržavalec: ARMATURNI NAČRTI 01/21-K
risba, merilo: PREREZ, STENA 14 (V OSI 14), MREŽE 1:50
datum, št. lista: JULIJ 2021 33